

# Manual

Central de detección de CO y NO<sub>2</sub> direccionable.

Addressable control panel for CO and NO<sub>2</sub>

Central de deteção endereçável para CO e NO<sub>2</sub>

## ZafirCO

(ZCO2 / ZCO3 / ZCO4 / ZCO2DVB / ZCO3DVB / ZCO4DVB)



<b><u>Indice / Index (idioma/ language/ langue)</u></b>	Pag
- <b><u>Castellano</u></b> .....	<b>2</b>
- <b><u>English</u></b> .....	<b>25</b>
- <b><u>Português</u></b> .....	<b>48</b>

**INDICE GENERAL**

	Pág
1. Presentación de la central de detección de CO y NO <sub>2</sub> direccionable .....	3
2. Funcionamiento de la central .....	5
3. Almacenamiento de los equipos y tiempo de vida de los sensores .....	7
4. Instalación de la central .....	8
4.1. Instalación del cofre y paso de cables .....	8
4.2. Disposición de los elementos .....	9
4.3. Conexión de la central .....	10
5. Puesta en marcha .....	13
6. Descripción del panel de control .....	14
7. Niveles de acceso .....	17
8. Visualización de las incidencias en el display .....	17
9. Mantenimiento .....	19
10. Menú .....	21
11. Advertencia de conexión .....	71



## 1 Presentación de la Central de Detección de CO y NO<sub>2</sub> direccionable

La central COsensor ZafirCO es una central direccionable que admite instalar hasta 25 sensores de difusión de monóxido de carbono (CO) y/o 25 sensores de difusión de dióxido de nitrógeno (NO<sub>2</sub>) por zona (no se admiten más de 25 sensores del mismo tipo en la zona).

En este sentido, se disponen de los siguientes modelos según el número de zonas:

- **ZafirCO2 (Ref. ZCO2):** Central de 2 zonas de ventilación y capacidad hasta 25 sensores de CO y/o 25 sensores de NO<sub>2</sub> por zona.
- **ZafirCO3 (Ref. ZCO3):** Central de 3 zonas de ventilación y capacidad hasta 25 sensores de CO y/o 25 sensores de NO<sub>2</sub> por zona.
- **ZafirCO4 (Ref. ZCO4):** Central de 4 zonas de ventilación y capacidad hasta 25 sensores de CO y/o 25 sensores de NO<sub>2</sub> por zona.

Estos modelos tienen una salida de ventilación contacto seco (C/NO) independiente por zona. Existe versión **DVB** (Doble Ventilación y Baterías), **ZafirCO2DVB (Ref. ZCO2DVB)**, **ZafirCO3DVB (Ref. ZCO3DVB)** y **ZafirCO4DVB (Ref. ZCO4DVB)**, las cuales disponen de 2 salidas de ventilación independientes por zona.

La central COsensor ZafirCO permite configurar la concentración de activación para el nivel de ventilación 1, 2 y alarma, además de los tiempos de retardo a la activación y retardo a la parada de dichos niveles/alarma.

Dispone de salidas de contactos secos independientes por zona para cada nivel de ventilación y alarma, además de salida de avería general y salida de alimentación auxiliar de 30 Vdc.

La central tiene un modo mantenimiento que permite comprobar el funcionamiento de los sensores fácilmente observando cómo parpadea el led de los sensores al enfrentarlos al gas de prueba.

La central permite identificar los sensores de la instalación a través del menú. Cuando no sea necesario, la función de autoconfiguración de la central detectará automáticamente todos los sensores de las zonas y lo mostrará en el display. Confirmando esta información, la central entra directamente en modo de trabajo.

La filosofía y modo de funcionamiento de los equipos está diseñado según la norma europea EN 50545-1, usando sensores de difusión y calibración de fábrica para operar durante toda la vida operativa de estos sensores, y certificados UNE 23300.

### Características técnicas:

- Centrales de hasta 4 zonas de ventilación con sensores de difusión marca COsensor modelo SCO (sensor CO) y SDN (sensor NO<sub>2</sub>).
- Salida de contacto seco (C/NA) de ventilación 1, de ventilación 2 (solo modelos DVB) y de alarma.
- Salida de avería de contacto seco (C/NA/NC).
- Salida de alimentación auxiliar de 30 Vdc 1A.
- Lecturas de concentración promediadas según EN 50545-1 hasta 60 minutos.
- Nivel de ventilación 1, nivel de ventilación 2 (solo modelos DVB) y nivel de alarma seleccionables entre 5 y 300 ppm de CO y entre 0,1 y 25 ppm de NO<sub>2</sub>.
- Tiempo de retardo a la activación y tiempo de retardo a la parada de la ventilación 1 y ventilación 2 (solo modelos DVB), independientes y seleccionables entre 0 y 10 minutos.
- Tiempo de retardo a la activación de la alarma y tiempo de retardo a la parada de la alarma seleccionables entre 0 y 5 minutos.



- Modo mantenimiento para comprobar funcionamiento de los sensores.
- Sistema con funcionalidad de autoconfiguración.
- Espacio para baterías 2 x 12 Vdc 7 Ah (solo modelos DVB).
- Display LCD retroiluminado de 4 líneas y 40 caracteres.
- Medidas: 418 x 324 x 135 mm.
- Diseñada según norma europea EN 50545-1.
- Certificada UNE 23300.

#### ESPECIFICACIONES TÉCNICAS

<b>Tensión de alimentación</b>	110~230V 50-60Hz/AC	<b>Máxima corriente por zona</b>	150 mA/ 24 a 35 Vdc
<b>Consumo máximo</b>	70 VA a 230 Vac	<b>Contacto seco ventilación</b>	230 Vac / 30 Vdc 1A
<b>Fuente de Alimentación Central</b>	2,5 A	<b>Contacto seco alarma</b>	230 Vac / 30 Vdc 1A
<b>Baterías (solo modelo DVB)</b>	2 x 12V 7Ah SLA	<b>Contacto seco avería</b>	230 Vac / 30 Vdc 1A
<b>Fusible alimentación</b>	4 A	<b>Condiciones ambientales</b>	-10°C +50°C 20%-95% HR
<b>Cargador de baterías</b>	500 mA 27V/DC 20°C	<b>Dimensiones</b>	425 x 330 x 135 mm
<b>Detectores por zona</b>	25 CO y/o 25 NO <sub>2</sub>	<b>Peso (sin baterías)</b>	7 Kg
<b>IP</b>	30	<b>Normativa</b>	EN 50545-1 y UNE 23300
<b>Resolución display (ppm)</b>	CO: 2 / NO <sub>2</sub> : 0,1	<b>Máxima corriente salida 30v</b>	1A

## 2 Funcionamiento de la central

Los edificios y locales suelen estar divididos en zonas de ventilación en las que se quiere contralar la activación de su ventilación y dar una indicación de alarma en caso de concentración excesiva.

En este sentido, se distribuyen los sensores de CO y/o NO<sub>2</sub> por el recinto de acuerdo con las normas/reglamentos de instalación.

Una cobertura recomendable para estos dispositivos puede ser entre 200 y 300 m<sup>2</sup>, situándolos a una altura del suelo de entre 1,5 y 2 m.

Los sensores de cada zona de ventilación deben conectarse en la central al mismo terminal de zona sin superar la capacidad de sensores que tiene la central y de acuerdo a los requisitos de cableado del sistema.

Al arrancar la central, ésta realiza una búsqueda de los sensores conectados a cada zona, mostrándose el resultado en el display durante unos minutos.

La central preguntará si se acepta la configuración de los sensores encontrados. En el caso de no aceptarlos o no responder a la pregunta en un tiempo establecido, la central entrará en modo de trabajo con la configuración que tenía en memoria. De aceptar la nueva configuración, guardará dicha configuración y comenzará a trabajar con ella.

Una vez en modo de trabajo, la central mostrará la información de las concentraciones de cada zona en el display. La concentración de CO se realiza en ppm en un rango de 0 a 300 ppm, y la concentración de NO<sub>2</sub> se realiza en decimas de ppm de NO<sub>2</sub> con valores entre 0 y 25 ppm de NO<sub>2</sub>.

La central reconoce el tipo de sensor conectado en cada zona para mostrar la concentración de gases tóxicos en el display. De esta forma mostrará solo concentración de CO, de NO<sub>2</sub> o de CO y NO<sub>2</sub>.

				▶	ZONA 1		ZONA 2		ZONA 3		ZONA 4		
				▶	CO / NO <sub>2</sub>		0 1 2 / 0 0 7		0 1 6 / 0 0 4		0 0 9 / 0 0 2		0 1 5 / 0 0 8
				▶	V 1 / V 2 :		OFF / OFF		OFF / OFF		OFF / OFF		OFF / OFF
					0 9 : 1 6		M i e . 1 6		0 3		1 6		

**Figura 1:** Vista del display en modo de trabajo con detectores de CO y NO<sub>2</sub> en central de 4 zonas y Doble Ventilación y Baterías

La central establece dos valores de concentración para cada sensor. Uno de ellos es el *valor instantáneo*, que corresponde con las medidas que el sensor realiza cada pocos segundos. El otro es el *valor promedio*, que se establece como el valor medio medido durante un intervalo de tiempo, el cual se puede configurar en la central entre 0 y 60 minutos, y se transmite entre el sensor y la central cada 50 segundos.

En modo de trabajo, en el display se muestra en cada zona el *valor promedio* del sensor con la lectura de concentración más alta de entre todos los sensores de la zona, utilizándose igualmente para la activación de los relés de ventilación y activación de retardos.

La central permite configurar los valores de concentración de activación del relé de ventilación 1, del relé de ventilación 2 (ventilación 2 solo si es versión DVB) y de alarma.

Igualmente, la central permite configurar el tiempo de retardo a la activación y el tiempo de retardo a la parada de los niveles de ventilación 1, ventilación 2 (ventilación 2 solo si es versión DVB) y alarma.

De esta forma, el comportamiento del sistema es el siguiente de forma independiente para cada zona de ventilación.

Partiendo del reposo, cuando la concentración de gas tóxico supera el nivel de ventilación 1 en la zona, se activa la ventilación 1 de esa zona después de haber estado por encima de este nivel un tiempo superior al tiempo de retardo de la activación 1.

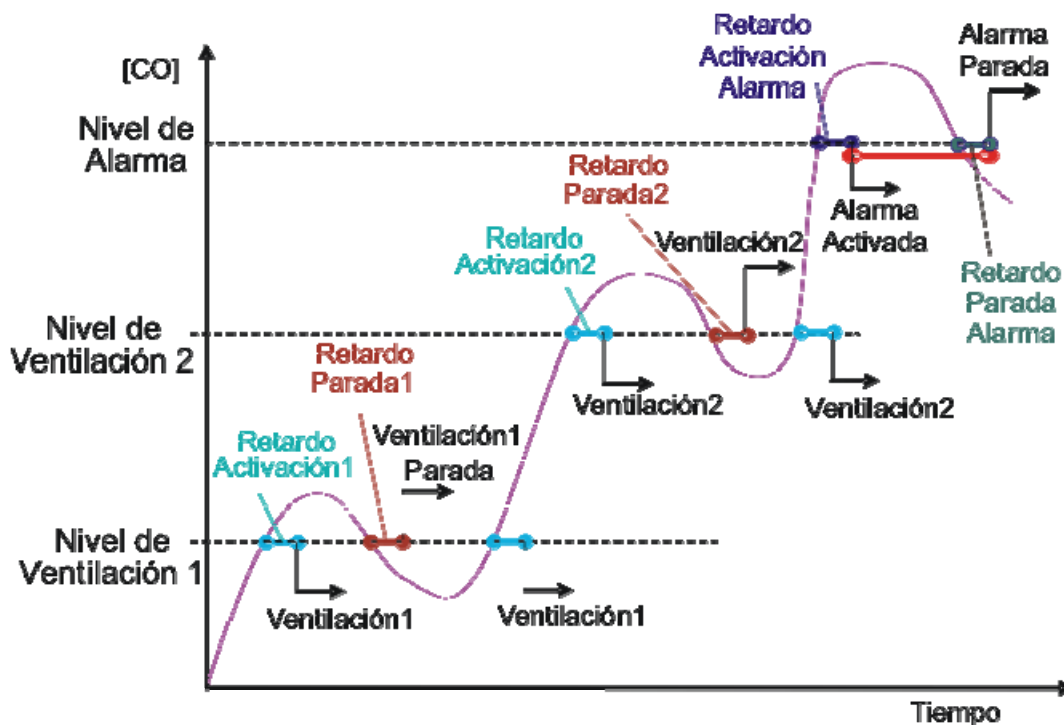


Figura 2: Esquema de funcionamiento de centrales DVB

Parámetro	Valor	Margen
Nivel ventilación 1	50 ppm CO 1 ppm NO <sub>2</sub>	5-300 ppm (CO) 0,1-25 ppm (NO <sub>2</sub> )
Retardo activación ventilación 1	4 min	0 - 10 min
Retardo parada ventilación 1	4 min	0 - 10 min
Nivel ventilación 2	100 ppm CO 3 ppm NO <sub>2</sub>	Nivel Vent. 1 - 300 ppm (CO) Nivel Vent. 1 - 25 ppm (NO <sub>2</sub> )
Retardo activación ventilación 2	4 min	0 - 10 min
Retardo parada ventilación 2	4 min	0 - 10 min
Nivel alarma	200 ppm CO 5 ppm NO <sub>2</sub>	Nivel Vent. 2 - 300 ppm (CO) Nivel Vent. 2 - 25 ppm (NO <sub>2</sub> )
Retardo activación alarma	1 min	0 - 5 min
Retardo parada alarma	1 min	0 - 5 min
Promedio concentración	0 min (instantáneo)	0 - 60 min

Figura 3: Tabla de parámetros configurables



Si la concentración de gas tóxico en esa zona disminuye por debajo de la concentración del nivel de ventilación 1, la ventilación de la zona se detendrá solo después de transcurrir el tiempo de retardo a la parada de la ventilación 1.

Por el contrario (solo en modelos DVB), si la concentración en esa zona sigue aumentando, se activará la ventilación 2 de la zona solo después de haber estado por encima de este nivel un tiempo superior al tiempo de retardo de la activación 2.

Si la concentración de gas tóxico (solo en modelos DVB) disminuye por debajo de la concentración del nivel de ventilación 2 en esa zona, la ventilación de la zona se detendrá solo después de transcurrido el tiempo de retardo a la parada de la ventilación 2.

En el caso de que el *valor de concentración instantánea* medida por alguno de los sensores de la zona estuviera por encima del valor de alarma durante un tiempo mayor al retardo a la activación de la alarma, se activará la alarma de esa zona, además de la ventilación 1 y 2 (ventilación 2 solo en modelos DVB) de esta zona si no estuvieran activadas. Además, la indicación de concentración en el display para esa zona dejaría de ser el *valor de concentración promedio* del sensor con el valor más alto en esa zona, a la del *valor instantáneo* del sensor con el valor más alto en dicha zona, el cual se actualiza cada pocos segundos.

En este estado la central entra en modo ALARMA, activando el zumbador y los relés de ventilación 1, ventilación 2 (ventilación 2 solo en la versión DVB) y alarma de esa zona.

Cuando la medida de la concentración de gas tóxico de todos los sensores de la zona esté por debajo del nivel de alarma configurada un tiempo superior al de retardo a la parada de la alarma, la central saldrá del estado de alarma desactivando la salida de alarma e indicando nuevamente en el display la concentración promedio más alta de entre todos los sensores de la zona.

Si la central entra en alarma sin haber activado la ventilación 1 y/o ventilación 2 (ventilación 2 solo en la versión DVB), la central activará dichas salidas.

Cuando la central sale del modo de alarma, las ventilaciones permanecerán activadas. La ventilación 2 (ventilación 2 solo en la versión DVB) se desactivará cuando la concentración promedio sea inferior al nivel de ventilación 2 durante un tiempo superior al del retardo a la parada de ésta. La ventilación 1 se desactivará cuando la concentración promedio sea inferior al nivel de ventilación 1 durante un tiempo superior al del retardo a la parada de ésta.

La operación de ventilaciones y alarmas se realiza de forma independiente para los gases tóxicos de CO y NO<sub>2</sub>.

### **3 Almacenamiento de los equipos y tiempo de vida de los sensores**

Todos los equipos COsensor pueden almacenarse en condiciones ambientales comprendidas entre 0 y 40 °C 5-95% HR evitando siempre la condensación y sin estar expuestas a la luz del sol de forma directa ni el agua.

La vida de los sensores está limitada para garantizar un funcionamiento correcto antes de su agotamiento o envejecimiento. La fecha de fabricación está indicada en el sensor. Se acepta un tiempo máximo de uso del sensor de 3 meses adicionales a la vida operativa del mismo para contemplar el tiempo de almacenamiento e instalación antes de su puesta en servicio. Transcurrido estos periodos de tiempo, el sensor debe ser sustituido.

## 4 Instalación de la central

### 4.1 Instalación del cofre y paso de cables

La central se basa en un cofre metálico rectangular, un portacarátulas en la parte frontal, que bascula sobre el lateral izquierdo del cofre a modo de puerta y se mantiene cerrada con un tornillo situado en el lateral derecho, y una puerta de plástico independiente que asienta sobre la central, y se fija a ella con 4 tornillos situados en los vértices.

La central se fijará sobre paramento vertical. Deben dejarse libres las ranuras laterales de la central para una correcta evacuación de calor. En la siguiente figura se muestra la apertura posterior para entrada de cables de 240 x 40 mm (A), los 2 pretaladros de  $\phi 28$  mm para la entrada de cables (B) situados en el lateral superior y en el lateral inferior (por si fuera necesario usar entradas adicionales), y los orificios situados en el fondo del cofre para la fijación de la central al paramento vertical ( $\phi 7$  mm los inferiores y R5/R4 los inferiores).

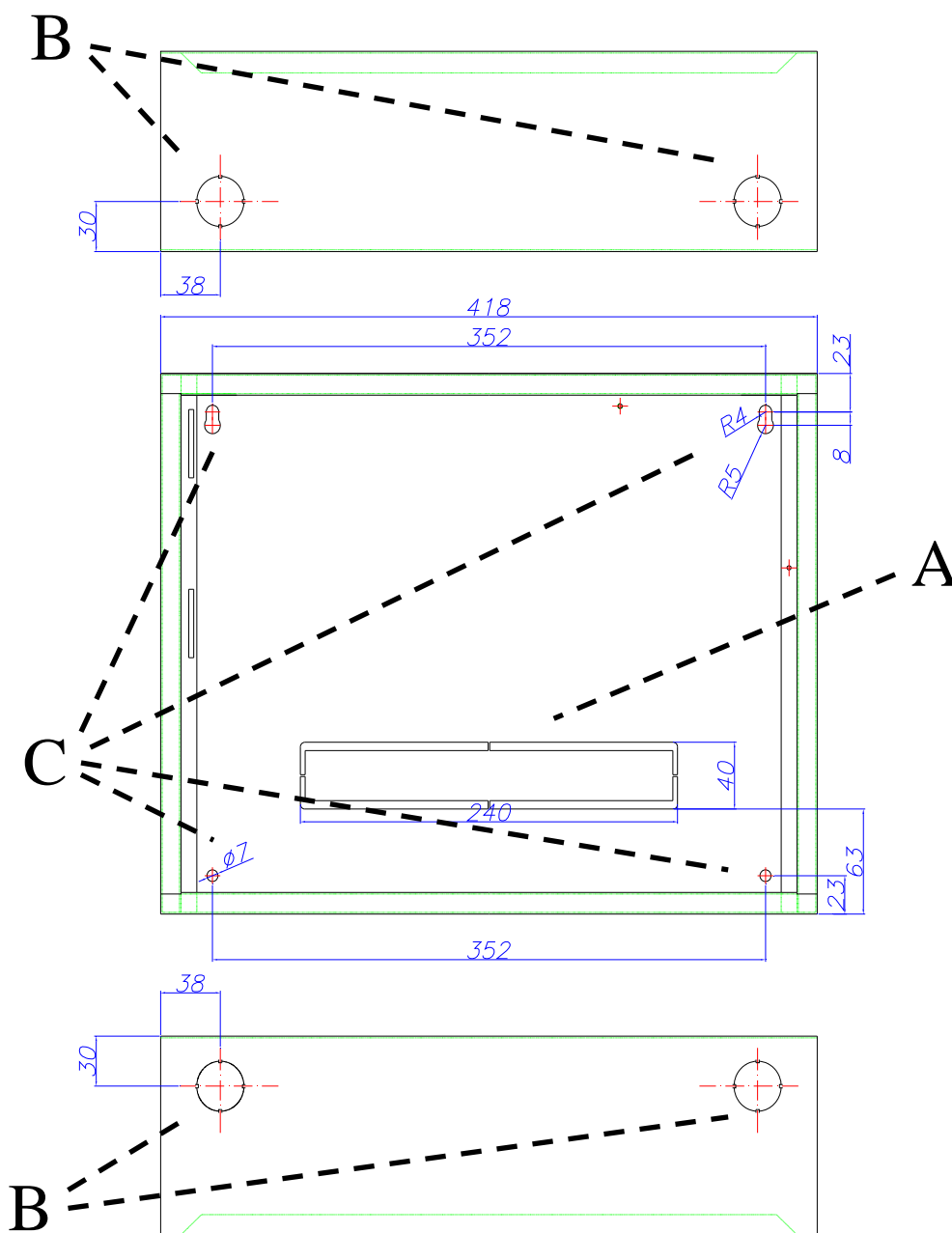
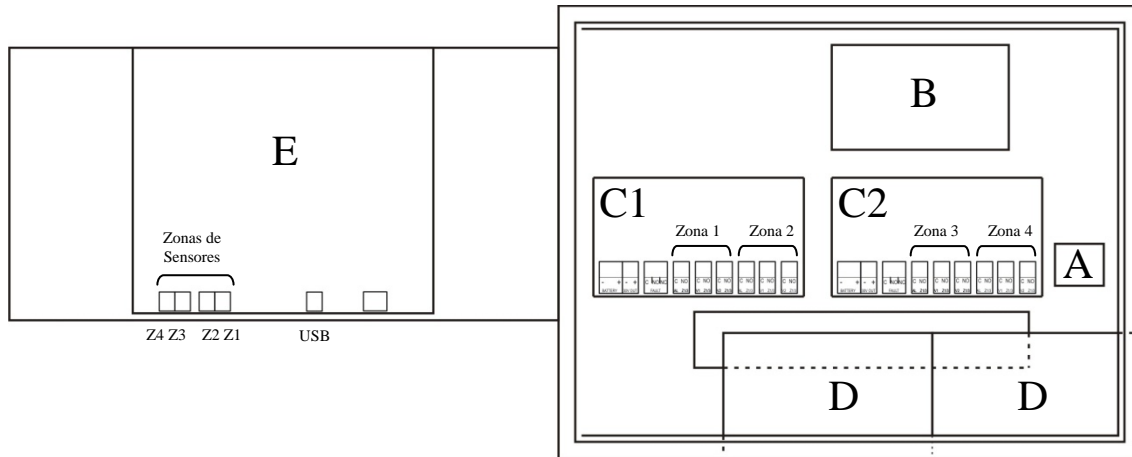


Figura 4: Orificios para paso de cables y sujeción de la central



## 4.2 Disposición de elementos

La central dispone de los siguientes elementos:



**Figura 5:** Disposición de elementos en la central

### A. Regleta de alimentación.

Situada en el fondo del cofre en el lado derecho. En ella se conecta la alimentación eléctrica (Neutro, Tierra y Línea). El cable de línea debe conectarse a través del borne que dispone de fusible, y el de tierra por el borne central.

### B. Fuente conmutada.

Circuito protegido por un blindaje situado en el fondo del cofre en la parte superior central. Está conectada con la regleta de alimentación y la tarjeta de fuente. Su función consiste en adaptar la tensión de alimentación a la necesaria por los demás circuitos.

### C. Tarjeta de fuente.

Circuito con las regletas de conexión de baterías, ventilaciones, alarmas, etc., para 1 ó 2 zonas. En centrales de 1 ó 2 zonas, está situado en el fondo del cofre en la zona central izquierda (C1 en la figura 5). En centrales de 3 ó 4 zonas, dispone de una segunda tarjeta de fuente situada en la zona central derecha (C2 en la figura 5). La tarjeta de fuente izquierda C1 está conectada con la fuente conmutada. Adicionalmente, si la central dispone de 2 tarjetas de fuente (C1 y C2), estas están también conectadas entre sí.

#### **ADVERTENCIA:**

De tener que manipular el Portacarátulas, **debe tenerse cuidado con el cable de tierra que conecta uno de sus pernos con el faston de la tarjeta de fuente, y el conector del circuito de CPU a la tarjeta de fuente (-VER CAPITULO 11 DE ADVERTENCIA-).**

### D. Baterías.

La central tiene espacio para situar 2 baterías de 12 Vdc 7Ah en caso necesario (modelos DVB). Se sitúan en el fondo del cofre en el lado inferior central y derecho.

### E. Circuito CPU.

Está situado en la parte posterior del portacarátulas protegido por un blindaje. En la parte inferior se encuentran las regletas de conexión de zonas y de USB tipo B.

#### **ADVERTENCIA:**

De tener que manipular el Portacarátulas, **debe tenerse cuidado con el cable de tierra que conecta uno de sus pernos con el faston de la tarjeta de fuente, y el conector del circuito de CPU a la tarjeta de fuente (-VER CAPITULO 11 DE ADVERTENCIA-).**

### 4.3 Conexión de la central

#### 4.3.1 Alimentación

La alimentación de la central se realiza a través de la regleta A de la figura 5 con una tensión de 110~230V ± 10% 50 – 60 Hz. El conexionado se realizará mediante 3 hilos con una sección mínima de 1,5 mm siendo obligatorio el conexionado del cable de tierra al borne de alimentación de la central. El hilo de línea pasa a través de un fusible. El consumo máximo para una central es de 70 W. El conexionado se realizará según etiqueta situada en el fondo del cofre.

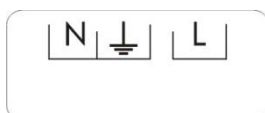


Figura 6: Etiqueta de alimentación

**DESCONECTAR la tensión de RED y las BATERÍAS  
antes de manipular el interior de la central.**

**No cortar la alimentación eléctrica de la central durante el proceso  
de arranque. Dicha acción puede provocar un malfuncionamiento  
de la central**

#### 4.3.2 Tarjeta de fuente

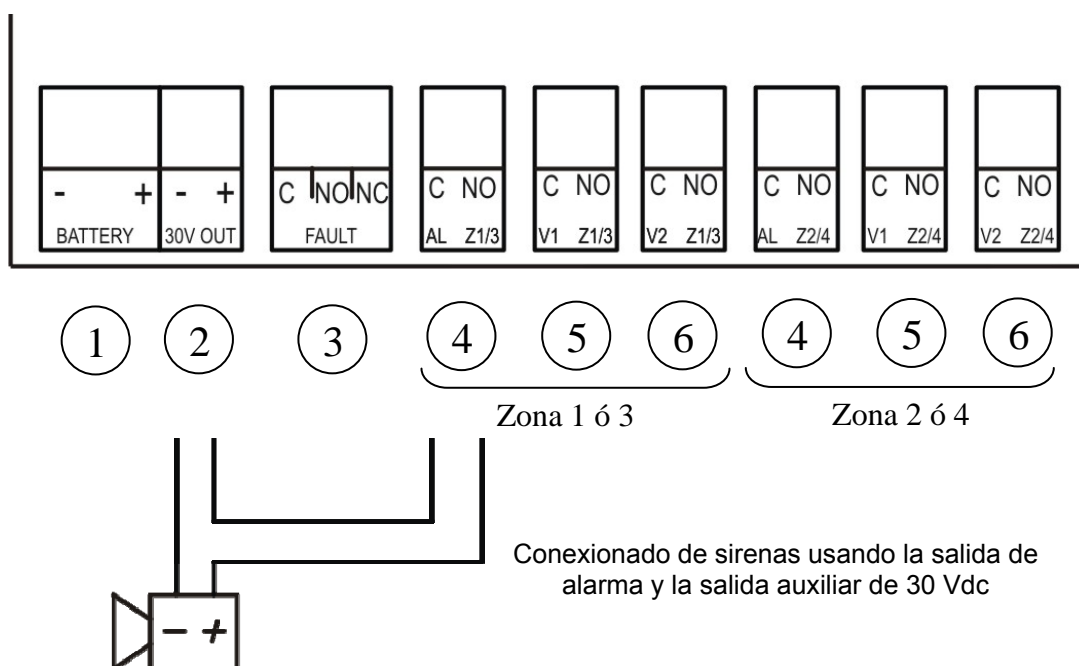


Figura 7: Salidas de la tarjeta de fuente

La tarjeta de fuente disponen de las siguientes salidas:

#### 1. Batería.

En el caso de modelos DVB, esta regleta se conectará con las baterías. Solo se encuentra activa en la tarjeta C1 (Ver figura 5).

A través de esta conexión se realiza la carga de las baterías así como la monitorización de su estado. La carga de las baterías se compensa en función de la temperatura de las

baterías. Esta salida/entrada está protegida con un fusible y contra inversión de polaridad. El cofre dispone de espacio para 2 x 12 Vdc 7 Ah. La conexión se realizará como se indica en la figura 8.

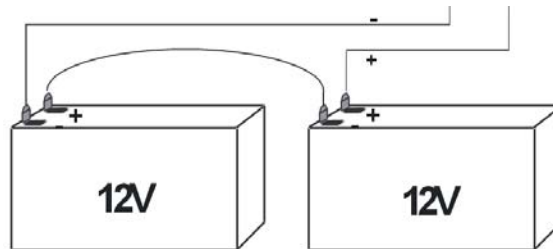


Figura 8: Conexión de baterías

**Respetar la polaridad de las baterías  
para un funcionamiento correcto de la conexión en serie.**

## 2. Salida 30 V.

Salida auxiliar de 30 Vdc con capacidad máxima de 1 A. Permite alimentación de dispositivos como por ejemplo sirenas (ver figura 7). Esta salida está protegida por un fusible autorearmable y realiza supervisión de tensión, exceso de consumo y línea cruzada. Solo se encuentra activa en la tarjeta C1 (Ver figura 5).

## 3. Fault.

Salida de contacto seco no supervisado de avería con capacidad de 1 A (30 Vdc - 230 Vac). Solo se encuentra activa en la tarjeta C1 (Ver figura 5). Se activará siempre que se produzca una avería en el sistema o no haya alimentación (el contacto Común-Normalmente Abierto (NO) del relé está cortocircuitado indicando AVERÍA). Solo se desactiva cuando no existe ninguna avería en el sistema y la central esté alimentada (el contacto Común-Normalmente Abierto (NO) del relé está eléctricamente abierto).

## 4. Alarma.

Salida de contacto seco con contacto común (C)-Normalmente abierto (NO) con capacidad de 1 A (30 Vdc - 230 Vac). Corresponde con la salida de alarma de la zona 1, 2, 3 ó 4 dependiendo de la posición en la tarjeta, y de la tarjeta en el cofre (ver figura 5).

Se activa cuando la concentración medida por cualquier sensor de su zona comunica valores de *concentración instantánea*, durante un tiempo superior al de retardo a la activación de alarma, superior ó igual al nivel de concentración de alarma configurado. Se desactiva cuando la *concentración instantánea* anterior es inferior, durante un tiempo superior al de retardo a la parada de alarma, al nivel de concentración de alarma configurado.

## 5. Ventilación 1.

Salida de contacto seco con contacto común (C)-Normalmente abierto (NO) con capacidad de 1 A (30 Vdc - 230 Vac). Corresponde con la salida de ventilación 1 de la zona 1, 2, 3 ó 4 dependiendo de la posición en la tarjeta, y de la tarjeta en el cofre (ver figura 5).

Se activa cuando el sensor con la mayor *concentración promedio* de la zona comunica, durante un tiempo superior al de retardo a la activación de ventilación 1, valores superiores ó iguales al nivel de concentración de ventilación 1 configurado. Se desactiva cuando la *concentración promedio* anterior es inferior, durante un tiempo superior al de retardo a la parada de alarma, al nivel de concentración de ventilación 1.

En el caso de que se produzca la activación de la alarma de la zona, se activará también la ventilación 1 de esa zona. En este caso, para que se desactive la ventilación 1 de la zona, habrá que esperar a que se desactive la alarma, y posteriormente que la concentración promedio de la zona sea inferior a la concentración de ventilación 1 durante un tiempo superior al tiempo a la parada de la ventilación 1.

### 6. Ventilación 2 (solo en modelos DVB).

Salida de contacto seco con contacto común (C)-Normalmente abierto (NO), con capacidad de 1 A (30 Vdc - 230 Vac). Corresponde con la salida de ventilación 2 de la zona 1, 2, 3 ó 4 dependiendo de la posición en la tarjeta, y de la tarjeta en el cofre (ver figura 5).

Se activa cuando el sensor con la mayor *concentración promedio* de la zona comunica, durante un tiempo superior al de retardo a la activación de ventilación 2, valores superiores ó iguales al nivel de concentración de ventilación 2 configurado. Se desactiva cuando la *concentración promedio* anterior es inferior, durante un tiempo superior al de retardo a la parada de alarma, al nivel de concentración de ventilación 2.

En el caso de que se produzca la activación de la alarma de la zona, se activará también la ventilación 2 de esa zona. En este caso, para que se desactive la ventilación 2 de la zona, habrá que esperar a que se desactive la alarma y que la concentración promedio de la zona sea inferior a la concentración de ventilación 2 durante un tiempo superior al tiempo a la parada de la ventilación 2.

### 4.3.3 Circuito CPU

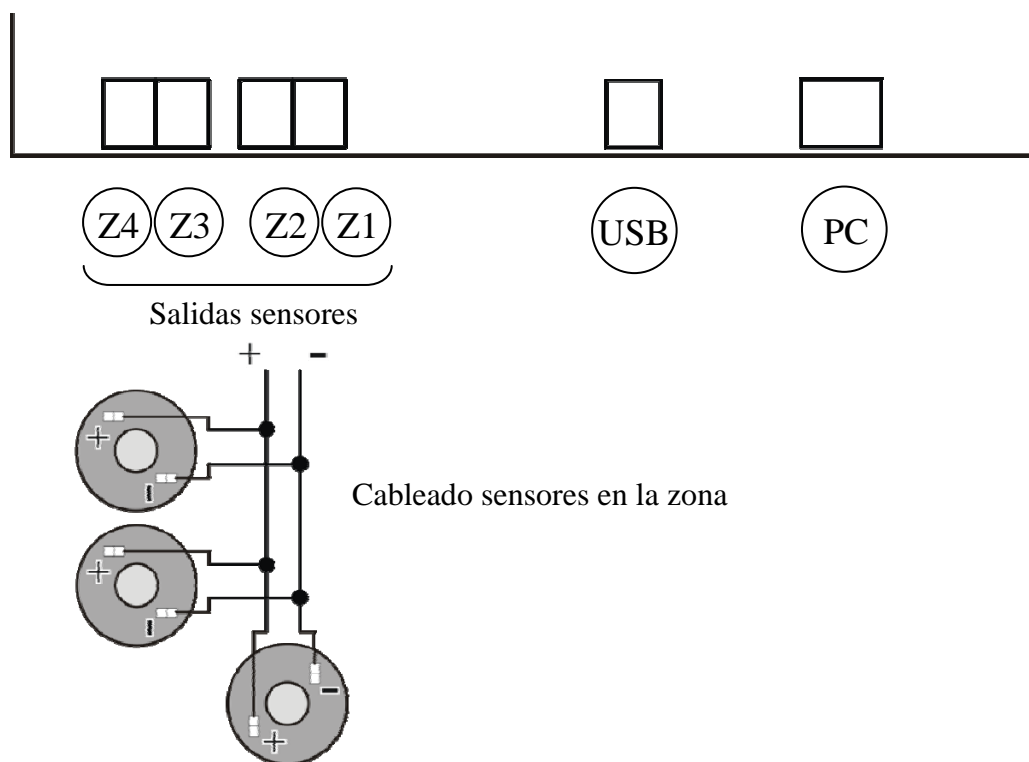


Figura 9: Salidas del circuito de CPU y conexionado de los sensores en la zona

### Z1 / Z2 / Z3 / Z4.

Salida para la conexión de los sensores por zona.

Está limitado a 25 sensores de CO y/o 25 detectores de NO<sub>2</sub> (50 como máximo en total).

El conexionado se realizará con **CABLE DE 2 x 1,5 mm TRENZADO Y APANTALLADO LIBRE DE HALÓGENOS** para longitudes de hasta **1000 metros**.



## 5 Puesta en marcha

Para la puesta en marcha de la central, seguir los siguientes pasos:

1. Inicialmente instalar la central en paramento vertical pasando los cables a través de los orificios previstos en el cofre (ver capítulo 4.1)
2. Conectar el cableado de las salidas de ventilaciones 1 y 2 (ventilación 2 solo en modelos DVB), de alarmas, de avería y de 30 Vdc auxiliar (ver capítulo 3.3.2).
3. Conectar el cableado de los sensores de cada zona con las regletas de zona correspondiente en el circuito de CPU (ver capítulo 3.3.3).
4. Conectar el cable de alimentación a la central.
5. Conectar la alimentación de la central y las baterías.
6. Al conectar eléctricamente el equipo, los sensores parpadearán durante unos segundos indicando que ha comenzado el ciclo de conexión y comunicación con la central.
7. Durante el periodo de arranque, la central mostrará en el display un reporte con la información del número y tipo de sensores encontrados en cada zona durante 5 minutos. Se debe comprobar que esta información corresponde con los sensores instalados en el local o edificio.

Si se acepta dicha configuración (tecla "ENTER"), se guardará en memoria y entrará en modo de trabajo. Si se rechaza (tecla ESC"), mantendrá la configuración que tenga ya en memoria y entrará en modo de trabajo.

NOTA: La central reconoce todos los sensores por su número de programación, el cual está indicado en la etiqueta del sensor. Si se considera necesario, los sensores se pueden etiquetar en la central con la referencia del número de programación. De esta forma, durante la monitorización o identificación de incidencias nos aparecerá esta información (etiqueta), la cual puede resultar muy útil para la identificación rápida y sencilla de todos los sensores dentro de la instalación.

8. La visualización de la información de la central se realiza en el panel de control. Sobre ella se dispone de una serie de funcionalidades accesibles directamente (Ver capítulo 6). El resto de funcionalidades se realiza a través del menú (ver capítulo 8). Configurar la central de acuerdo con las necesidades de uso.

NOTA: La central dispone de diferentes niveles de acceso (ver capítulo 7). Por este motivo será necesario introducir el código de acceso adecuado para poder ejecutar las diferentes funciones disponibles.

9. La central debe quedar en estado de trabajo con el led de red encendido (letra G en la figura 10).

10. En modo de trabajo, el led del sensor:

- *Parpadeo simple cada 10 segundos aproximadamente*: Indica comunicación entre sensor y central.
- *Parpadeo doble cada 10 segundos aproximadamente*: Indica que su lectura instantánea de concentración es igual o superior a la concentración de ventilación 1 o ventilación 2 (ventilación 2 solo en modelos DVB).
- ON: Indica que su lectura de concentración instantánea es igual o superior al nivel de concentración de alarma.

## 6 Descripción del panel de control.

A continuación se detallan las indicaciones y funciones disponibles en el panel de control de la central:

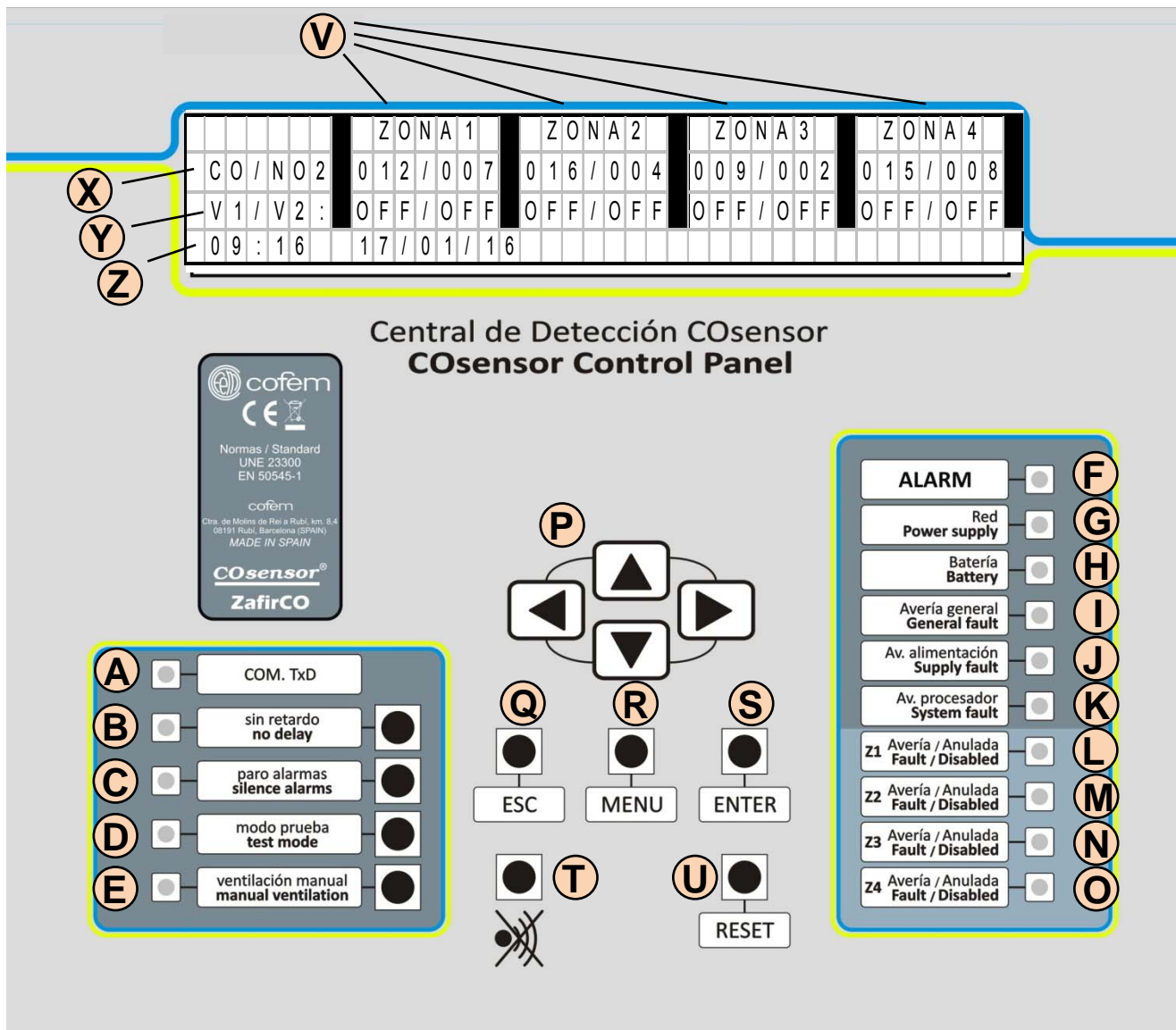


Figura 10: Panel de control de la central

Letra	Indicación	Descripción
A	COM. TxD	Led parpadeando indica que la central está comunicando con un equipo exterior.
B	Sin retardo	Desactiva/Activa todos los retardos programados (de activación y paro de ventilaciones y alarmas) encendiendo/apagando de forma fija el led.
C	Paro alarmas	Desactiva/Activa todas las salidas de alarma de zona encendiendo/apagando de forma fija el led.



Letra	Indicación	Descripción
D	Modo prueba	<p>Función directa que impone la activación de <u>todas</u> las zonas en modo pruebas.</p> <ul style="list-style-type: none"> <li>▶ Led ON: <u>Todas las zonas</u> en modo prueba. Los leds L, M, N y O que estén activos se apagan.</li> <li>▶ Led OFF: Función de <u>todas las zonas</u> en modo prueba desactivado. Los leds L, M, N y O vuelven a su funcionamiento normal.</li> </ul> <p><u>Nota:</u> Esta función trabaja de forma independiente a la selección individual de modo pruebas de cada zona, la cual es accesible a través del menú de la central, en la cual se indica cada zona en pruebas mediante el doble parpadeo del led L, M, N u O correspondiente de cada zona. Ver capítulo 10.8.</p>
E	Ventilación manual	<p>Activa/Desactiva las ventilaciones de todas las zonas.</p> <ul style="list-style-type: none"> <li>▶ 1 pulsación: Activa la salida de ventilación 1 de todas las zonas.</li> <li>▶ 2 pulsaciones: Activa la salida de ventilación 1 y 2 de todas las zonas (solo modelo DVB).</li> <li>▶ 3 pulsaciones: Salidas de ventilación en modo automático.</li> </ul> <p>A través del menú de la central se puede seleccionar la ventilación de cada una de las zonas de forma permanente o automática.</p> <p>Leds:</p> <ul style="list-style-type: none"> <li>▶ ON: Salida de Ventilación 2 (solo modelos DVB) de alguna zona activada permanentemente.</li> <li>▶ Parpadeando: Salida de Ventilación 1 (solo modelos DVB) de alguna zona activada permanentemente.</li> <li>▶ OFF: Salidas de ventilación en modo automático.</li> </ul>
F	ALARM	Estado de ALARMA en alguna de las zonas.
G	Red	Sistema alimentándose de red eléctrica.
H	Batería	Sistema alimentándose por baterías.
I	Avería general	Avería en el sistema. Más información en el display.
J	Av. alimentación	Avería general de alimentación. Más información en el display.
K	Av. Procesador	El sistema ha dejado de funcionar correctamente.
L	Z1 Avería/Anulada	<p>Zona 1 en avería, anulada o en prueba.</p> <ul style="list-style-type: none"> <li>▶ Led ON: Zona Anulada</li> <li>▶ Led parpadeando: Zona con avería.</li> <li>▶ Led con doble parpadeo: Zona en prueba seleccionada individualmente a través del menú de la central. Para salir del modo prueba de esta zona, se debe seleccionar su activación a través del menú de la central. La indicación de prueba tiene prioridad frente a la de avería.</li> </ul> <p><u>Nota:</u> Ver tecla "D". Ver capítulo 10.8.</p>
M	Z2 Avería/Anulada	Misma funcionalidad que "L" pero aplicado a la zona 2.



<b>Letra</b>	<b>Indicación</b>	<b>Descripción</b>
N	Z3 Avería/Anulada	Misma funcionalidad que "L" pero aplicado a la zona 3.
O	Z4 Avería/Anulada	Misma funcionalidad que "L" pero aplicado a la zona 4.
P	(Cursores)	Permiten desplazarse por el menú del display.
Q	ESC	Permite pasar a un nivel superior del menú o cancelar ejecuciones del menú.
R	MENU	Permite entrar en el menú.
S	ENTER	<ul style="list-style-type: none"> <li>▶ Tecla de confirmación de selección.</li> <li>▶ Permite acceder a las diferentes pantallas de incidencias.</li> </ul>
T	(silenciar zumbador)	Paro zumbador
U	RESET	<ul style="list-style-type: none"> <li>▶ Tecla que rearma eventos producidos en el equipo.</li> <li>▶ Pulsándolo de forma continua durante 5 segundo, se reinicia la central (se deberá introducir el código de acceso 2).</li> </ul>
V	Display (Zonas)	Área dedicada en el display para mostrar la información de cada zona de ventilación.
X	Display (Concentraciones)	<p>Línea de información de concentración de gases.</p> <ul style="list-style-type: none"> <li>▶ La central reconoce el tipo de sensor conectado en las zonas, indicándolo adecuadamente en el display (CO, NO<sub>2</sub> ó CO/NO<sub>2</sub>).</li> <li>▶ La concentración indicada en la zona es la concentración promedio más alta de entre todos los sensores de esa zona. Solo en estado de alarma se indica la concentración instantánea más alta de entre todos los sensores de esa zona.</li> <li>▶ La concentración de CO y NO<sub>2</sub> se indica en ppm.</li> </ul>
Y	Display (Ventilaciones)	<p>Línea de información del estado de las ventilaciones.</p> <ul style="list-style-type: none"> <li>▶ ON: Salida de ventilación activada</li> <li>▶ OFF: Salida de ventilación no activada.</li> <li>▶ MAN: Salida activada manualmente /permanente.</li> </ul>
Z	Display (Información)	<ul style="list-style-type: none"> <li>▶ En estado de reposo: Hora y fecha.</li> <li>▶ En caso de alarma: Se indica el evento de Alarma CO, Alarma NO<sub>2</sub> o ambos en el área de cada zona.</li> </ul>



## 7 Niveles de acceso.

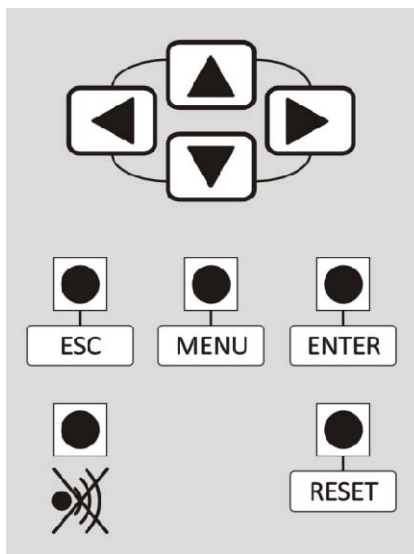
La central dispone de cuatro niveles de acceso:

- **Nivel 1:** permite manipular la central en sus funciones más básicas, como son el paro zumbador o la revisión de las incidencias que haya podido detectar la central.
- **Nivel 2:** solo es accesible por personal responsable de la instalación, por medio de código de entrada (27). Este nivel permite realizar funciones relacionadas con la seguridad de la instalación como paro alarmas, sin retardo, modo manual, etc.
- **Nivel 3:** Está destinado para el uso exclusivo de personal competente mediante código de acceso (9000), ya que permite el control total del equipo.
- **Nivel 4:** Permite acceder al interior de la central.

## 8 Visualización de incidencias en el display.

Además de la indicación directa de las incidencias a través de los leds del panel de control (Ver capítulo 6), la central permite obtener información detallada de éstas a través del display y la posibilidad de rearmarlas.

Cada vez que se presiona la tecla ENTER del panel de control, se entra en una de las diferentes pantalla de incidencias (siempre que existan incidencias) ordenadas en niveles según la importancia de las mismas: **ALARMAS**, **AVERÍAS** o **PRUEBAS**.



**Figura 11:** Teclado para visualización de incidencias en el display

Dentro de cada una de estas pantallas, el usuario podrá visualizar cada incidencia usando los cursores de "arriba y abajo", y con el cursor derecho podrá ver más información sobre la misma.

Las incidencias del mismo tipo siempre se monitorizan en pantalla por orden cronológico. En pantalla tenemos un máximo de dos incidencias, la incidencia que aparece en la parte inferior de la pantalla es la última incidencia que se ha producido y la incidencia de la parte superior es la de selección, la cual cambiamos con los cursores de arriba y abajo.

Para cambiar de tipo de incidencia (Alarma, disparo, avería), debemos pulsar la tecla **ENTER**. Para rearmar la incidencia, se debe presionar la tecla **RESET**.



### 8.1 Alarmas

Si se produce una alarma, la central encenderá el led rojo de ALARMA (F en la figura 10) y sonará el zumbador.

Para visualizar la información en el display, se deberá presionar la tecla **ENTER**. Para poder seleccionar entre las distintas alarmas debemos movernos utilizando los cursores arriba y abajo. La primera línea de alarma corresponde a la alarma seleccionada, mientras que el segundo campo se refiere a la última alarma recibida.

ALARMAS										TIPO :						
01 > ETIQUETA										SCO						
										01 / 01						

Si se pulsa el cursor derecho podremos ver el resto información de la alarma

ALARMAS										P t :						
01 > Z : 001 ETIQUETA										006						
										<< 01 / 02						

### 8.2 Averías

La central, de forma general, puede indicar dos tipos de averías: Averías de alimentación y averías de comunicación.

En el caso de averías de alimentación, se encenderá el led ámbar de AVERÍA GENERAL y AVERÍA ALIMENTACIÓN (I y J en la figura 10), sonará el zumbador y mostrará el siguiente mensaje.

AVERIAS										TIPO :						
01 > FUENTE ALIMENTACION										BAT DESCARG	001					
02 FUENTE ALIMENTACION										BAJADA V RED						
										>> 01 / 02						

Dentro de las averías de alimentación existen los siguientes tipos de avería:

Tipo de avería	Descripción
30V	Fallo en la salida de los 30V
SIN BATERIA	Fallo en las baterías por ausencia de las mismas
AV. CARGADOR	Fallo en el cargador de baterías
BAT DESCARG	Fallo en las baterías por un nivel de tensión bajo
BAT SOBRECARG	Fallo en las baterías por un nivel alto de tensión en las mismas
SUBIDA V RED	Fallo en tensión de red por superar el nivel
BAJADA V RED	Fallo en tensión de red por un nivel bajo o ausencia de la misma

En el caso de avería de comunicación, la central encenderá el led ámbar de AVERÍA GENERAL sonará el zumbador y mostrará el siguiente mensaje.

AVERIAS										TIPO :						
01 > ETIQUETA										PTO NO CONTESTA						
02 ETIQUETA										PTO NO CONTESTA						
										>> 01 / 02						



Si se pulsa el cursor derecho se mostrará el resto de la información del disparo.

AVERIAS										P t :
0 1 > Z :	0 0 1									0 0 1
0 2 Z :	0 0 3									0 0 3
								> >	0 1 /	0 2

Dentro de las averías de puntos tenemos los siguientes tipos de avería:

Todos los puntos	Tipo de avería	Descripción
	PTO NO CONTESTA	Fallo en la comunicación con el punto.

**NOTA:** En el caso de que la central encuentre más de 25 sensores del mismo tipo en la zona, se mostrará dicha cantidad en el resumen de configuración, pero la central no comunicará con el exceso de sensores mostrando una avería de "pto no contesta" para cada uno de estos.

### 8.3 Pruebas

En el caso de pruebas, la central encenderá el led de la zona en pruebas (L, M, N u O), sonará el zumbador y mostrará el siguiente mensaje.

PRUEBAS										T I P O :
0 1 > ETIQUETA										ZONA PRUEBA
0 2 ETIQUETA										ZONA PRUEBA
								> >	0 1 /	0 2

Si se pulsa el cursor derecho se mostrará el resto de la información del disparo.

PRUEBAS										
0 1 > Z :	0 0 1	ETIQUETA								
0 2 Z :	0 0 3	ETIQUETA								
								< <	0 1 /	0 2

## 9 Mantenimiento.

Para un correcto funcionamiento de los equipos, es recomendable realizar las siguientes actividades de mantenimiento:

### 9.1 Inspección general (cada 6 meses)

El sistema (tanto central como sensores) debe someterse a una inspección visual general a través de las siguientes operaciones:

- 1) Comprobar que todos los equipos están operativos.
- 2) Inspeccionar los equipos en busca de golpes o daños.
- 3) Comprobar que el cableado y conexionado del sistema es correcto y no se observan síntomas de manipulación o deterioro.
- 4) Limpiar los equipos adecuadamente.



## 9.2 Central (cada 12 meses)

En la central se deben realizar las siguientes operaciones de mantenimiento:

### 1) Comprobar los eventos de avería

Se pueden visualizar en los leds del panel de control (capítulo 6) y a través de las incidencias que se muestran en el display (capítulo 8). Las incidencias encontradas se deben resolver adecuadamente.

### 2) Test de luces

Se debe comprobar que ningún led indicador este fundido y que el display muestra la información correctamente. Para ello en el menú 1 de la central (capítulo 10), punto 4, se puede realizar dicho test.

### 3) Activación de los relés de ventilaciones

Comprobar que la central es capaz de activar los relés de las ventilaciones de zonas. Para ello se puede presionar el botón de "ventilación manual", el cual activa las salidas de ventilación 1 de todas las zonas.

Una vez comprobado el funcionamiento correcto de estos relés y la indicación correcta de esta acción en el panel de control (parpadeo del led de modo manual indicado con la letra E en la figura 10), si la central es modelo DVB, se puede presionar el botón de "ventilación manual" por segunda vez, con lo que se activarán los relés de salida de la ventilación 2 de todas las zonas y se iluminará de forma fija el led de modo manual (letra E de la figura 10).

Una vez comprobadas estas salidas y led del panel de control, presionando nuevamente el botón "Ventilación manual", la central recupera el modo automático de funcionamiento apagándose el led de Ventilación manual ( letra E de la figura 10). Si es necesario, en el menú 1 de la central (ver capítulo 10), punto 5, se pueden activar y desactivar las salidas de ventilación de cada zona de forma individual.

### 4) Activación de las alarmas de zonas y salida de avería

Si es necesario, en el menú 1 de la central (ver capítulo 10), punto 5, se pueden activar y desactivar las salidas de alarma de cada zona, y de avería, de forma manual e individual.

### 5) Funcionamiento de las baterías

Si el modelo de central es DVB, desconectar la alimentación de red de la central. La central debe activar el zumbador, apagar el led de "Red" (letra G en la figura 10), y encender el led de "Batería" (letra H de la figura 10).

Después de verificar que el sistema es estable y se mantiene funcionando normalmente, volver a conectar la alimentación de red. El led de baterías (letra H de la figura 10) se debe apagar y el led de red (Led G de la figura 10) encender.

## 9.3 Sensores (cada 12 meses)

Las operaciones de mantenimiento a realizar sobre los sensores del sistema son las siguientes:

### 1) Fecha de fabricación

Comprobar la fecha de fabricación del sensor. Si se sobrepasa su tiempo de vida, se debe sustituir.

Nota: Ver capítulo 3 para tener en cuenta el tiempo de almacenamiento e instalación.

### 2) Comprobación de funcionamiento del sensor

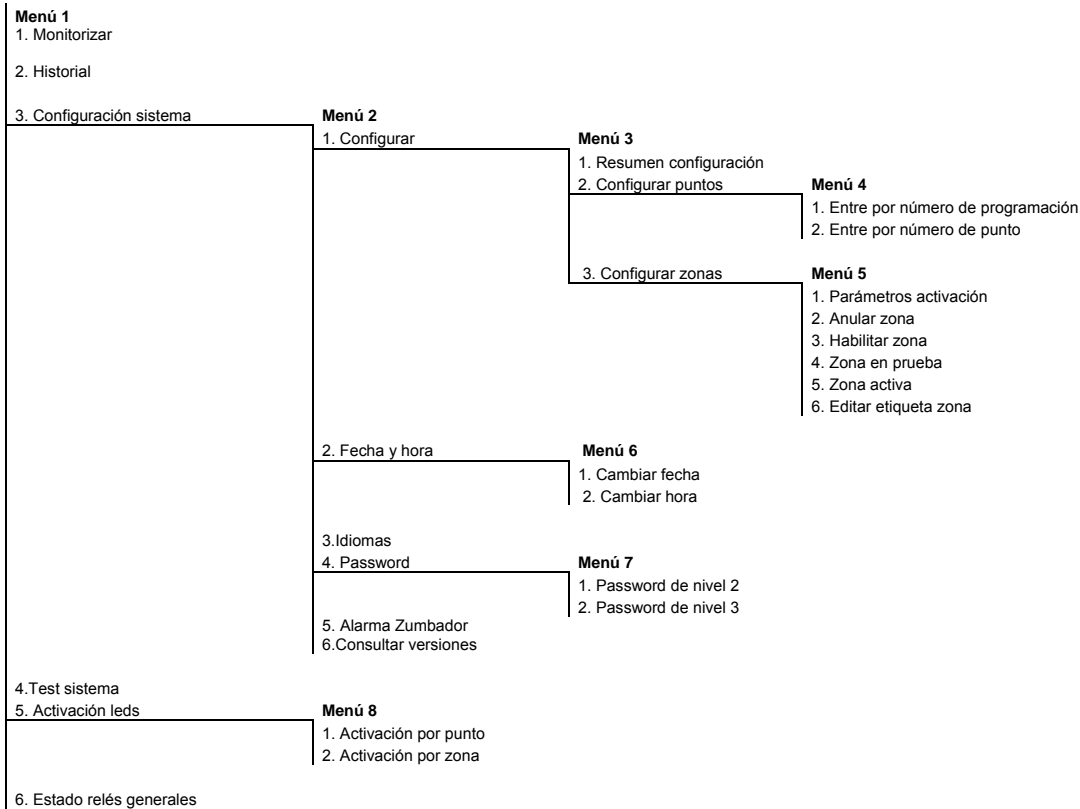
Poner las zonas en modo prueba presionando la tecla "modo prueba" (letra D de la figura 10) en la central. En este modo de funcionamiento, se modifica el comportamiento del led del sensor y se desactivan todos los relés de todas las zonas.

Enfrentar cada sensor al gas de prueba (al menos 100 ppm de CO ó 2 ppm de NO<sub>2</sub>). El sensor realizará doble parpadeo, indicando que ha detectado la subida de concentración de gas tóxico.

La central también permite poner en prueba solo una zona a través del menú 5 (capítulo 10) opción 4 ó desactivarla con la opción 5.

## 10 Menú.

Presionando la tecla **MENU** del panel de control (tecla R de la figura 10), se accede al siguiente menú de la central.



A continuación se describen las diferentes opciones:

### 10.1 Monitorizar

Opción 1 del menú 1. Permite visualizar la información de las concentraciones transmitidas por el sensor a la central.

E T I Q U E T A											T i p o : S C O										
C : 0 3	Z n : 0 1	P t : 0 0 2	S t : R E P O S O	P n : 5 5 8 2 6																	
V a l o r e s : [		0 1 0	0 1 2	0 1 2	0 1 1	] M e d i a : 0 1 5															

- **ETIQUETA:** Nombre o referencia que se asocia al sensor para identificarlo fácilmente dentro de la instalación. Por defecto, es el valor de la central, zona y punto (ej: C:01Zn02Pt04).

- **Tipo:** Tipo de sensor.

- **C:** Zn: Pt: Central, Zona y Punto.

- **St:** Estado del sensor: Reposo o Alarma.

- **Pn:** Número de Programación del sensor.

- **Valores:** Valor de las cuatro últimas concentraciones instantáneas enviadas por el sensor. Estos valores se envían cada 10 s aproximadamente y se usa para la actuación del relé de alarma de la zona y de la visualización de concentración de su zona en el display si esta zona se encuentra en estado de alarma.

- **Media:** Valor de la última concentración promedio enviada por el sensor. Este valor se actualiza cada 50 segundos aproximadamente y se usa para las actuaciones de los relés de las ventilaciones y de la visualización de concentración de zona en el display si esta zona no se encuentra en estado de alarma.



## 10.2 Historial

Opción 2 del menú 1. Muestra la fecha y hora de los eventos que se han producido en la central, pudiendo ser alarmas (de ventilación, CO o NO<sub>2</sub>), averías, activación o desactivación de ventilaciones, zonas en modo pruebas, activación de teclas (como paro de sirenas, sin retardo, central en modo pruebas o ventilación manual) y accesos de usuarios al nivel 3. Los eventos están ordenados por orden cronológico del más reciente al más antiguo, teniendo un máximo de 4020 eventos. Al superar los 4020 eventos, la central elimina todos los eventos y empieza a rellenarlos de nuevo. Mediante los cursores de arriba y abajo nos moveremos por los diferentes eventos almacenados.

NUM : 0 1 5 6 5	ALARMA	CO
CENTRA : 0 1	ZONA : 0 3	N / PROG : 3 2 3 0 7
PUNTO : 0 0 3		0 2 / 0 3 / 1 9 1 2 : 4 5
ETIQUETA : DETECTOR	3	

- **NUM:** Número de evento en la lista, donde el evento número 1 es el más antiguo. Seguido del tipo de evento.
- **CENTRA:** Número de central.
- **ZONA:** Zona en la que se ha producido el evento.
- **N/ PROG:** En el caso de que el evento se haya producido sobre un detector, aparece el número de programación correspondiente.
- **PUNTO:** En el caso de que el evento se haya producido sobre un detector, aparece el número punto dentro de la zona. Seguido de la fecha y hora en que se ha producido el evento.
- **ETIQUETA:** Etiqueta del detector.

## 10.3 Resumen configuración

Opción 1 del menú 3. En este menú obtenemos la información de los elementos configurados en cada una de las zonas de la central.

RESUMEN :	Z o n a 1	Z o n a 2	Z o n a 3	Z o n a 4
ZONAS : 0 0 4	CO : 0 0 3	0 0 4	0 0 3	0 0 5
PUNTOS : 0 1 5	NO 2 : 0 0 0	0 0 0	0 0 0	0 0 0

## 10.4 Entre por número de punto / Entre por número de programación

Opción 1 y 2 del menú 4. En este menú se permite ver la información de los puntos de una zona ordenados por número de punto (opción 1) ó número de programación (opción 2). Sobre dicha información es posible modificar el número de programación, añadir un nuevo punto (modificando un punto de la zona definido con el número de programación "0"), eliminar un punto (modificando el número de programación del punto por el número "0") o introducir la etiqueta (a través del display de la central)

**Nota:** Cuando se conecta o resetea la central, ésta realiza un búsqueda de los sensores conectados a las zonas. Si se acepta dicha configuración, se sobrescribe sobre la que tenía en memoria perdiendo las etiquetas. Si se desea mantener las etiquetas configuradas, no se debe aceptar la configuración buscada. De esta forma se volverá a la configuración ya existente con sus etiquetas, y desde aquí, se deberán utilizar las opciones comentadas para introducir los nuevos sensores (Añadir, borrar, cambiar).



### 10.5 Parámetros de activación

Opción 1 del menú 5. Permite definir los valores de activación/parada de las ventilaciones y alarma, tiempos de retardo y tiempo medio para indicar la concentración promedio.

Zn : 0 1	ACT	CO	NO 2	PRE	PST	Zn : 0 1 & 0 2
VENT 1 ▶	ON	0 5 0	0 1	0 4	0 4	MT : 0 0 [ m n ]
VENT 2 ▶	OFF	1 0 0	0 3	0 4	0 4	
ALARM ▶	ON	2 0 0	0 5	0 1	0 1	

- **Zn:** Zona a la que aplican los valores.
- **VENT1:** Parámetros que afecta a la activación/parada del relé de ventilación 1.
- **VENT2:** Parámetros que afecta a la activación/parada del relé de ventilación 2.
- **ALARM:** Parámetros que afectan a la activación/parada del estado y relé de alarma.
- **ACT:** Indica sí los valores definidos a continuación en la línea de abajo están activos (ON) o no (OFF). En modelos que no sean "DVB", la ventilación 2 no se podrá seleccionar y estará con valor "OFF".
- **CO:** Concentración de CO en ppm.
  - VENT 1: Seleccionable entre 0 y 300 ppm con incrementos de 5 ppm.
  - VENT2: Seleccionable entre VENT1 y 300 ppm con incrementos de 5 ppm.
  - ALARM: Seleccionable entre VENT1 o VENT2, y 300 ppm con incrementos de 5 ppm.
- **NO2:** Concentración de NO<sub>2</sub> en décimas de ppm.
  - VENT 1: Seleccionable entre 0 y 25 ppm con incrementos de 0,1 ppm.
  - VENT2: Seleccionable entre VENT1 y 25 ppm con incrementos de 0,1 ppm.
  - ALARM: Seleccionable entre VENT1 o VENT2, y 25 ppm con incrementos de 0,1 ppm.
- **PRE:** Retardo a la activación o PRE-retardo.
  - VENT 1: Seleccionable entre 0 y 10 minutos con incrementos de 1 minuto.
  - VENT2: Seleccionable entre 0 y 10 minutos con incrementos de 1 minuto.
  - ALARM: Seleccionable entre 0 y 5 minutos con incrementos de 1 minuto.
- **PST:** Retardo a la parada o PoST-retardo.
  - VENT 1: Seleccionable entre 0 y 10 minutos con incrementos de 1 minuto.
  - VENT2: Seleccionable entre 0 y 10 minutos con incrementos de 1 minuto.
  - ALARM: Seleccionable entre 0 y 5 minutos con incrementos de 1 minuto.
- **MT (abreviatura de Mean Time):** Tiempo medio en minutos utilizado para calcular la concentración promedio que se muestra en el display en modo de trabajo (Nota: En caso de que una zona esté en modo de alarma, en dicha zona se muestra la lectura instantánea). Se puede seleccionar entre 0 minutos (equivale a lectura instantánea) y 60 minutos en intervalos de 5 minutos.

### 10.6 Anular y habilitar zona

Opción 2 y 3 del menú 5. En la opción 2, solo la zona seleccionada se pone en estado de anulada. En la opción 3, solo la zona seleccionada en estado anulada se pone en estado de trabajo. El estado de la zona (Anulada/Trabajo) se indica en el panel de control activando/desactivando los leds L, M, N u O de la figura 10.

### 10.7 Zona en prueba y activa.

La central dispone de dos modos de activación del modo pruebas, la "activación individual por zona" y la "activación de todas las zonas", las cuales funcionan de manera independiente.

La "activación individual por zona" se realiza en la opción 4 y 5 del menú 5. En la opción 4, solo la zona seleccionada se pone en estado de prueba activando el led L, M, N u O (ver figura 10) con doble parpadeo. En la opción 5, solo la zona seleccionada en estado de prueba se pone en estado activo de trabajo.



Si es necesario, la central dispone de una función de acceso rápido de "activación de todas las zonas" en modo pruebas mediante la tecla "D" (ver figura 10), la cual impone el modo pruebas de todas las zonas de la central activando de forma fija el led "D", y desactivando los leds L, M, N y O.

Si se sale de este modo de "activación de todas las zonas" en modo prueba, la central vuelve al estado de funcionamiento anterior desactivando el led "D" y activando el funcionamiento oportuno de los leds L, M, N y O. Esto significa que si alguna zona estuviera en modo de pruebas de forma individual, regresaría a este estado. Por tanto, la tecla "D" es una tecla de acceso rápido que impone su funcionamiento, pero que una vez desactivada, vuelve al estado de trabajo anterior.

### 10.8 Etiquetar Zona

Opción 6 del menú 5. En este menú se permite introducir la etiqueta de la zona seleccionada, con un máximo de 7 caracteres.

### 10.9 Activación led

Opción 4 del menú 1. En este menú se permiten dos opciones:

- 1) Activar de forma permanente el led de un sensor indicando el número de zona y seleccionando/deseleccionando el sensor con la tecla "ENTER".
- 2) Activar de forma permanente los leds de todos los sensores de 1 zona, mostrándose el número de sensores activados.

La activación de los leds solo se mantienen mientras se esté dentro de este menú de la central.

### 10.10 Estado relés generales

Opción 5 del menú 1. La central presenta en el display el estado de todos sus relés, permitiendo actuar uno pulsando la tecla "ENTER" desde su estado automático. De esta forma se puede comprobar su funcionamiento durante las operaciones de mantenimiento.

La activación del relé permanece activo solo mientras se esté dentro de este menú de la central.

### 10.11 Alarma Zumbador

Opción 5 del menú 2. Este menú permite activar o desactivar el sonido del zumbador cuando se produzca un evento en la central. Es recomendable que el zumbador siempre este activo, así siempre tendrá una notificación adicional cuando se produzca un evento en la central. Con los cursores ARRIBA y ABAJO podrá deshabilitar o habilitar esta función.

### 10.12 Otras opciones

- **Fecha y Hora:** Se permite cambiar la fecha y hora de la central.
- **Idiomas:** En esta opción se puede seleccionar otros idiomas.
- **Password:** Se puede modificar el password del nivel de acceso 2 y nivel de acceso 3. De serie el equipo tiene nivel acceso 2: **27**; y en nivel de acceso 3: **9000**. Se debe prestar especial cuidado a estos cambios, ya que la central no reconocerá los passwords anteriores a los modificados imposibilitando el acceso a las funciones que los necesiten.
- **Consultar versión:** Se presenta la versión de software de la central.
- **Test sistema:** Se activan todos los leds, el zumbador y los puntos del display.

#### NOTA:

COFEM S.A. se reserva el derecho a realizar cambios debido a errores tipográficos, impresiones de la información actual o mejoras de programas y/o equipo en cualquier momento y sin previo aviso.





**GENERAL CONTENTS**

	Pag
1. CO and NO2 addressable control panel presentation .....	26
2. Operation of control panel .....	28
3. Storage of the equipments and lifetime of the sensor .....	30
4. Control panel installation .....	31
4.1 Box installation and cables .....	31
4.2. Internal lay-out .....	32
4.3. Connection of control panel .....	33
5. Start-up of the installation .....	36
6. Control panel description .....	37
7. Access level .....	39
8. View events in the display .....	40
9. Maintenance .....	42
10. Menu .....	43
11. Warning connection .....	71



## 1 CO and NO<sub>2</sub> Addressable control panel presentation

COsensor ZafirCO is an addressable control panel with capacity up to 25 Carbon Monoxide (CO) diffusion sensors and/or 25 Dioxide Nitrogen (NO<sub>2</sub>) diffusion sensors by zone (it is not allowed more than 25 sensors of the same type by zone).

It has the following models depending on the number of zones:

- **ZafirCO2 (Ref. ZCO2):** Control panel of 2 ventilation zones and capacity up to 25 CO sensors and/or 25 NO<sub>2</sub> sensors by zone.
- **ZafirCO3 (Ref. ZCO3):** Control panel of 3 ventilation zones and capacity up to 25 CO sensors and/or 25 NO<sub>2</sub> sensors by zone.
- **ZafirCO4 (Ref. ZCO4):** Control panel of 4 ventilation zones and capacity up to 25 CO sensors and/or 25 NO<sub>2</sub> sensors by zone.

These models have a dry contact ventilation output (C/NO) by zone. DVB model exists (Double Ventilation and Batteries), **ZafirCO2DVB (Ref. ZCO2DVB)**, **ZafirCO3DVB (Ref. ZCO3DVB)** and **ZafirCO4DVB (ZCO4DVB)**, which have 2 independents dry contact ventilation outputs by zone.

The COsensor ZafirCO control panel allows setting the activation concentration for ventilation level 1, 2 and alarm, as well as the delays for the activation and delay for stop of those levels/alarm.

It has independent dry contact outputs per zone for each level of ventilation and alarm, as well as general fault output and auxiliary supply 30 Vdc output.

The control panel has a maintenance mode for easy testing the operation of sensors by watching the flashing LED of the sensors when they face to the test gas.

The control panel can identify all sensors at the installation by their programming number. The autoconfiguration feature of the control panel will automatically detect all sensors and display a summary in the display. Confirming this information, control panel goes directly into "work" mode.

The philosophy and operation mode of the equipment is designed according to European standard EN 50545-1, using diffusion sensors and factory calibration for operation during the operational life of the sensors, and certificates UNE 23300.

### **Technical characteristics:**

- Control panel up to 4 ventilation zones with diffusion sensors brand COsensor model SCO (CO sensor) and SDN (NO<sub>2</sub> sensor).
- Dry contact output (C/NO) Ventilation 1, Ventilation 2 (DVB models only) and alarm.
- Fault dry contact output (C/NO/NC).
- Auxiliary 30 Vdc 1A power output.
- Concentration measures averaged according to EN 50545-1 up to 60 minutes.
- Ventilation level 1, ventilation level 2 (models DVB) and alarm selectable from 5 to 300 ppm of CO and from 0,1 to 25 ppm of NO<sub>2</sub>.
- Delay time activation and delay time to stop of ventilation 1 and ventilation 2 (models DVB), independents and selectable between 0 and 10 minutes.
- Delay time activation to activate the alarm and delay time to stop the alarm selectable between 0 and 5 minutes.
- Maintenance mode to check operation of sensors.
- System with autoconfiguration functionality.
- Space for batteries 2 x 12 Vdc 7 Ah (DVB models only).



- Backlit LCD Display 4 lines and 40 characters.
- Dimensions: 425 x 330 x 135 mm.
- Designed according to European standard EN 50545-1.
- UNE 23300 Certified.

#### TECHNICAL SPECIFICATIONS

<b>Supply voltage</b>	110~230V 50-60Hz/AC	<b>Maximum current per zone</b>	150 mA/ 24 to 35 Vdc
<b>Maximum consumption</b>	70 VA a 230 Vac	<b>Ventilation dry contact</b>	230 Vac/30 Vdc 1A
<b>Power supply</b>	2,5 A	<b>Alarm dry contact</b>	230 Vac/30 Vdc 1A
<b>Batteries (only DVB model)</b>	2 x 12V 7Ah SLA	<b>Fault dry contact</b>	230 Vac/30 Vdc 1A
<b>Power supply fuse</b>	4 A	<b>Environmental conditions</b>	-10°C +50°C 20%-95% HR
<b>Battery charger</b>	500 mA 27V/DC 20°C	<b>Measurements</b>	425 x 330 x 135 mm
<b>Sensors by zone</b>	25 CO and/or 25 NO <sub>2</sub>	<b>Weight (without batteries)</b>	7 Kg
<b>IP</b>	30	<b>Standards</b>	EN 50545-1, UNE23300
		<b>Maximum current output 30V</b>	1 A

## 2 Operation of control panel

Buildings and premises are often divided in ventilation zones where it is need to control the activation of ventilation and give an alarm indication in case of excessive concentration.

In this way, CO and/or NO<sub>2</sub> sensor must be distributed by the building/premise in accordance with the installation rules/regulations.

A recommendable coverage for these devices are between 200 and 300 m<sup>2</sup>, and place in a height between 1,5 and 2 m from the floor.

Sensors in each ventilation zone have to be connected in the same zone terminal without exceeding the capacity of control panel and according to the requirements of wiring.

Control panel asks if found configuration is accepted. In the case of not accepting or not answer in a specific time, control panel will go to working mode with the configuration it had in memory. If configuration is accepted, it will save configuration and begin working with it.

Once in working mode, the control panel will display the information of the concentrations of each zone in the display. CO concentration in the range of 0 to 300 ppm, and the concentration of NO<sub>2</sub> in the range of 0 to 25 ppm of NO<sub>2</sub>.

The Control panel recognizes the type of sensor connected in each zone to show the concentration of toxic gases in the display. This will show only concentration of CO, NO<sub>2</sub> or CO and NO<sub>2</sub>.

					▶	ZONE 1						ZONE 2						ZONE 3				ZONA E					
					▶	CO / NO <sub>2</sub>																					
					▶	012 / 007																					
					▶	V1 / V2 :																					
					▶	OFF / OFF																					
						09 : 16																					
						M i e . 16																					
						03																					
						16																					

**Figure 1:** View of the display in working mode with CO and NO<sub>2</sub> detectors in a 4 zones and Doble Ventilation and Batteries.

The control panel establishes two concentration values for each sensor. One of them is the *instantaneous value*, which corresponds to the measures that the sensor performs every few seconds. The other is the *average value*, which is set as the average value measured during a time interval which can be set in the control panel between 0 minutes (correspond to an instantaneous value) and 60 minutes, and it is transmitted between sensor and control panel each 50 seconds.

The display shows the average value of the sensor with the higher concentration of all the sensors in that zone for managing ventilation and alarm outputs and delays activation.

The control panel allows to configure the concentration of activation of ventilation 1 relay, ventilation 2 relay (ventilation 2 only if DVB version) and alarm relay.

In the same way, control panel allows to configure the time delay to the activation and the delay time to stop of ventilation 1, 2 (ventilation 2 only if DVB version) and alarm. Thus, the behavior of the system is as follows independently for each ventilation zone.

Starting from the rest, when toxic gas concentration exceeds the ventilation level 1 in the zone, ventilation 1 of that zone is activated after been above this level more than the delay time to activation 1.

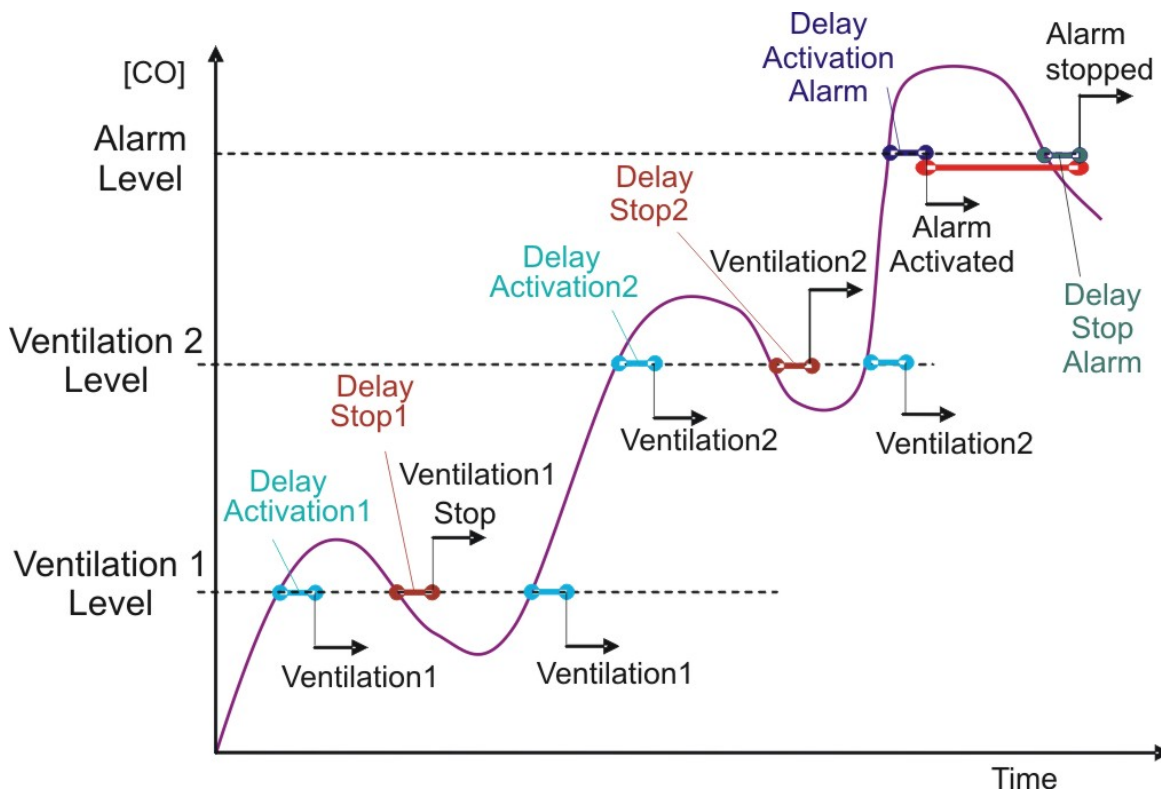


Figure 2: Operation scheme of DVB control panels

Parameter	Value	Margin
Ventilation level 1	50 ppm CO 1 ppm NO <sub>2</sub>	5-300 ppm (CO) 0,1-25 ppm (NO <sub>2</sub> )
Delay to activation of ventilation 1	4 min	0 - 10 min
Delay to stop of ventilation 1	4 min	0 - 10 min
Ventilation level 2	100 ppm CO 3 ppm NO <sub>2</sub>	Nivel Vent. 1 - 300 ppm (CO) Nivel Vent. 1 - 25 ppm (NO <sub>2</sub> )
Delay to activation of ventilation 2	4 min	0 - 10 min
Delay to stop of ventilation 2	4 min	0 - 10 min
Alarm level	200 ppm CO 5 ppm NO <sub>2</sub>	Nivel Vent. 2 - 300 ppm (CO) Nivel Vent. 2 - 25 ppm (NO <sub>2</sub> )
Delay of activation of alarm	1 min	0 - 5 min
Delay to stop of alarm	1 min	0 - 5 min
Average concentration	0 min (instantaneous)	0 - 60 min

Figure 3: Configurable parameters

If the concentration of toxic gas in that zone falls below the concentration level of ventilation 1, ventilation of the zone will stop only after the lapse of the delay time to stop of ventilation 1.

By contrast (only DVB models), if the concentration in that zone continues to increase, ventilation 2 zone will be activated only after be above this level more than the delay time to activation of ventilation 2.



If the concentration of toxic gas (only DVB models) falls below the concentration of ventilation 2 level in that zone, ventilation of the zone will stop only after the lapse of the delay time to stop of ventilation 2.

In the case that the instantaneous concentration value measured by any of the sensors of the zone were above the alarm value for a longer time that the delay to activation of alarm, the alarm will activate in that zone, besides the ventilation 1 and 2 (ventilation 2 only in DVB models) in this zone if they are not activated. In addition, the indication of concentration in the display for that zone will be the instantaneous value of the sensor with the highest value in that zone.

In this state the control panel goes into alarm mode, activating the buzzer and relays ventilation 1, ventilation 2 (ventilation 2 only in DVB version) and alarm of that zone.

When measures of the concentration of toxic gas from all sensors in the zone are below the alarm level a higher time that the delay to stop of alarm, the control panel goes out of the alarm mode disabling the alarm output and showing the highest average concentration of all the sensors in the zone.

When the control panel exits the alarm mode, the ventilations will remain activated. Ventilation 2 will be disabled when the average concentration is below the level of ventilation 2 during a higher time that the delay to stop of ventilation 2. Then, ventilation 1 will be disabled when the average concentration is less than ventilation 1 level for longer time than the delay to stop of ventilation 1.

### **3 Storage of the equipments and lifetime of the sensor**

All COsensor equipment can be stored in environmental conditions ranging between 0 and 40°C 5-95% RH always avoiding condensation and not be exposed to sunlight directly nor water.

The life of the sensors is limited to ensure proper operation prior to exhaustion or aging. The date of manufacture is indicated on the sensor. It supports a maximum usage time of the sensor of 3 additional months to the operational life to contemplate the storage and installation time before commissioning. After these periods of time has passed, the sensor must be replaced.

## 4 Control panel installation

### 4.1 Box installation and cables

The control panel is based on a rectangular metal box, a label holder on the front, which pivots on the left side of the box like a door and held closed with a screw located on the right side, and a separate plastic door seated on the control panel, fixed with four screws at the corners.

The control panel is fixed on vertical surface. Lateral grooves must be free for proper heat dissipation. The following figure shows the subsequent opening for cable entry of 240 x 40 mm (A), the 2 predrilling of  $\phi 28$  mm for cable entry (B) on the upper side and lower side (in case necessary to use additional inputs), and the holes in the bottom of the box for fixing to the control panel to vertical face ( $\phi 7$  mm lower and R5 / R4 upper).

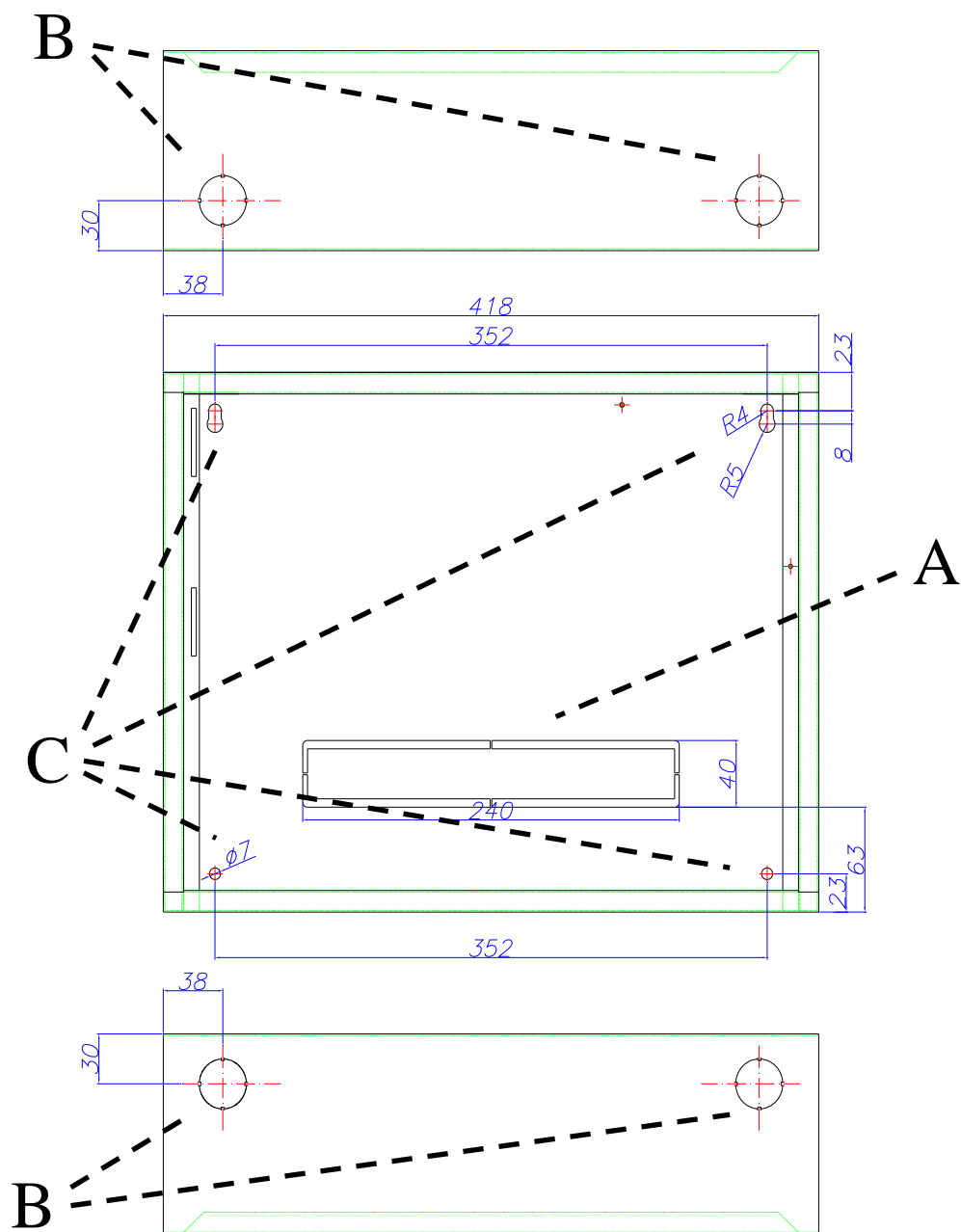


Figure 4: Holes for fixing box and passing wires

## 4.2 Internal lay-out

The Control panel has the following elements:

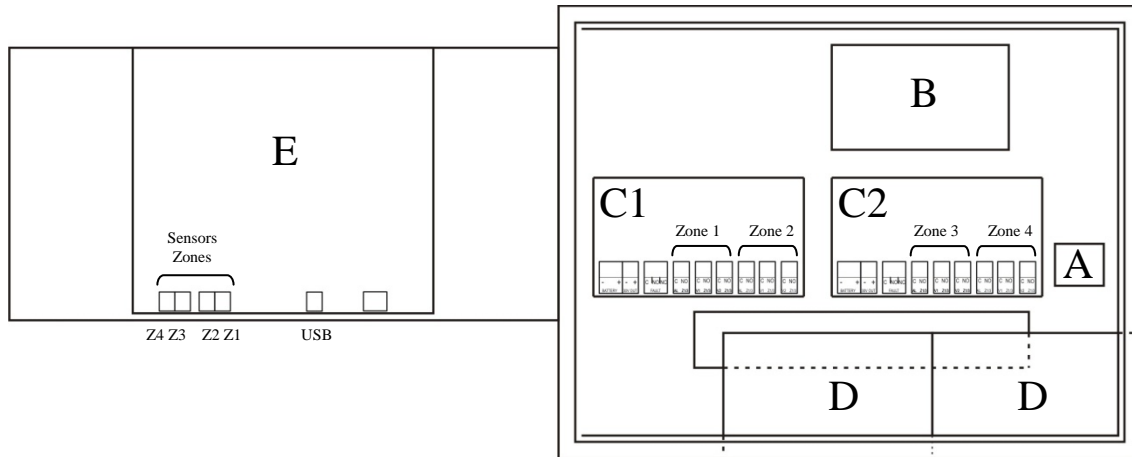


Figure 5: Internal lay-out

### A. Power supply connector.

Located in the bottom of the box in the right place. It is for connecting electrical power supply (Neutral, Earth and Line). The power line must be connected through the terminal which has the fuse, and the ground one, through the centre.

### B. Switching power supply

Circuit protected by a shield located at the bottom of the box in the top center place. It is connected to the power supply connector and the outputs card. Its function is to adapt the supplied voltage required by the other circuits.

### C. Output card

Circuit with the battery connection, ventilation, alarms, etc, for 1 or 2 Zones. In control panels of 2 zones, it is located in the bottom of the box on the left central region (C1 in Figure 5). In control panels of 3 or 4 zones, it has a second output card on the right central area (C2 in Figure 5). Output card left C1 is connected to the switching power supply. Additionally, if the control panel has 2 output cards (C1 and C2), these are also connected to each other.

#### **WARNING:**

In order to manoeuvre the Label holder, **care must be taken with the ground cable connecting one of its pin with the Switching circuit faston, and the connector of the CPU with the output circuit (-SEE WARNING CHAPTER 11 -).**

### D. Batteries

The control panel has space to place 2 batteries 12 Vdc 7Ah if necessary (DVB models). They are at the bottom of the box in the bottom center and right side.

### E. CPU card

It is located in the rear of the label holder protected by a shield. At the bottom there are the connectors for zones and USB type B.

#### **WARNING:**

In order to manoeuvre the Label holder, **care must be taken with the ground cable connecting one of its pin with the Switching circuit faston, and the connector of the CPU with the output circuit (-SEE WARNING CHAPTER 11-).**



### 4.3 Connection of control panel

#### 4.3.1 Electrical feed

The electrical power supply of the control panel is done by Figure 5 terminal A with a voltage of 110 ~ 230V ± 10% 50 - 60 Hz. The connection must be made by 3 wires with a minimum diameter of 1.5 mm, being mandatory the connection of the ground wire to the supply terminal A. The wire line passes through a fuse. The maximum power consumption for a control panel is 70 W. The connection will be made according to the label on the bottom of the chest.

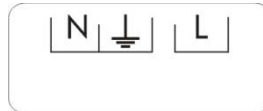


Figure 6: Power supply label

**DISCONNECT the mains voltage and batteries before working inside the control panel**

**Do not cut the power supply during the boot process. Such action may cause control panel malfunction**

#### 4.3.2 Output card

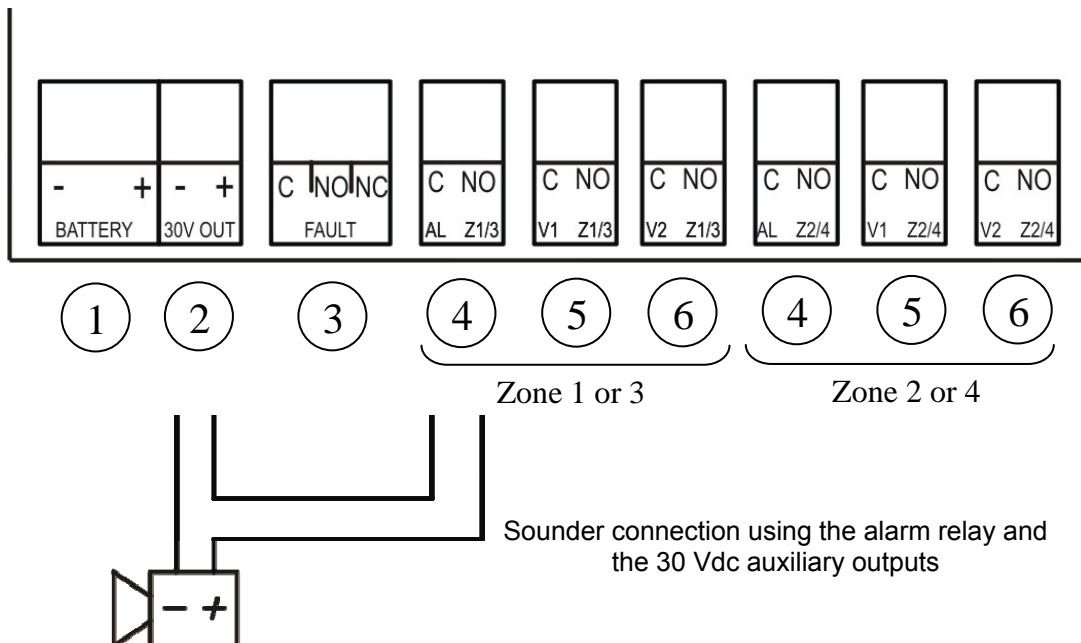


Figure 7: Output card layout

The output card has the following outputs:

##### 1. Battery.

For DVB models, this terminal is connected with the batteries. It is only active on the card C1 (See Figure 5).

Through this connection the battery is charged and monitored. The battery charge is compensated depending on the battery temperature. This input / output is protected by a

fuse and reverse polarity. The box has space for 2 x 12 Vdc 7 Ah. The connection is made as shown in Figure 8.

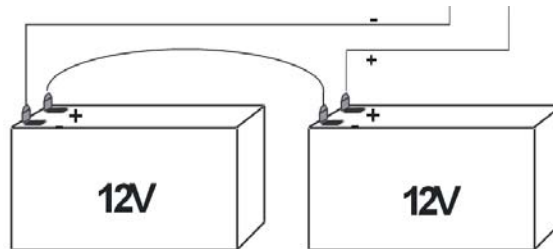


Figure 8: Battery wiring

**Respect polarity of the batteries  
for proper operation in a serial connection.**

## 2. Auxiliary 30 Vdc output.

30 Vdc auxiliary output with a maximum capacity of 1 A. It allows feeding other devices as sounders (see Figure 7). This output is protected by a self-resetting fuse and performs supervision of tension, consumption and cross line. It is only active on the card C1 (See Figure 5).

## 3. Fault.

Fault dry contact output not supervised with capacity of 1 A (30 Vdc - 230 Vac). It is only active on the card C1 (See Figure 5). It will be triggered when a fault occurs in the system or there is not power in the system (the common contact-Normally Open (NO) relay is shorted indicating fault). Only disabled when there is no fault in the system and the control panel is electrically fed (Common-contact Normally Open (NO) relay is electrically open).

## 4. Alarm.

Dry contact output with common contact (C) Normally open (NO), and capacity of 1 A (30 Vdc - 230 Vac). Corresponds to the alarm output in zone 1, 2, 3 or 4 depending on the position on the card, and the card in the box (see Figure 5).

It is activated when the measured concentration for any sensor of the zone communicates instantaneous concentration values equal or higher than alarm level, for longer time than the delay activation of alarm. It is deactivated when the above instantaneous concentration is lower than the alarm level, for longer time than the delay to stop of alarm.

## 5. Ventilation 1.

Dry contact output with common contact (C) Normally open (NO), and capacity of 1 A (30 Vdc - 230 Vac). It corresponds to the ventilation zone 1, 2, 3 or 4 depending on the position on the card, and the card in the box (see Figure 5).

It is activated when the sensor with the highest average concentration of the zone is higher than the ventilation level 1, for longer time than the delay to activation of ventilation 1.

It is deactivated when the previous average concentration is lower than the ventilation level 1, for longer time than the delay to stop of ventilation 1.

In the event that an alarm occurs, it will also activate the ventilation 1 of that zone. In this case, for stopping ventilation 1 of this zone it will have to wait for turning off the alarm and the concentration of ventilation 1 be under ventilation level 1 higher time than the delay to stop of ventilation 1.

### 6. Ventilación 2 (only in DVB models).

Dry contact output with common contact (C) Normally open (NO), and capacity of 1 A (30 Vdc - 230 Vac). Corresponds to the ventilation 2 of zone 1, 2, 3 or 4 depending on the position on the card, and the card in the box (see Figure 5).

It is activated when the sensor with the highest average concentration of the zone is higher than the ventilation level 2, for longer time than the delay to activation of ventilation 2.

It is deactivated when the previous average concentration is lower than the ventilation level 2, for longer time than the delay to stop of ventilation 2.

In the event that an alarm occurs, it will also activate the ventilation 2 of that zone. In this case, for stopping ventilation 2 of this zone it will have to wait for turning off the alarm and the concentration of ventilation 2 be under ventilation level 2 higher time than the delay to stop of ventilation 2.

### 4.3.3 CPU card

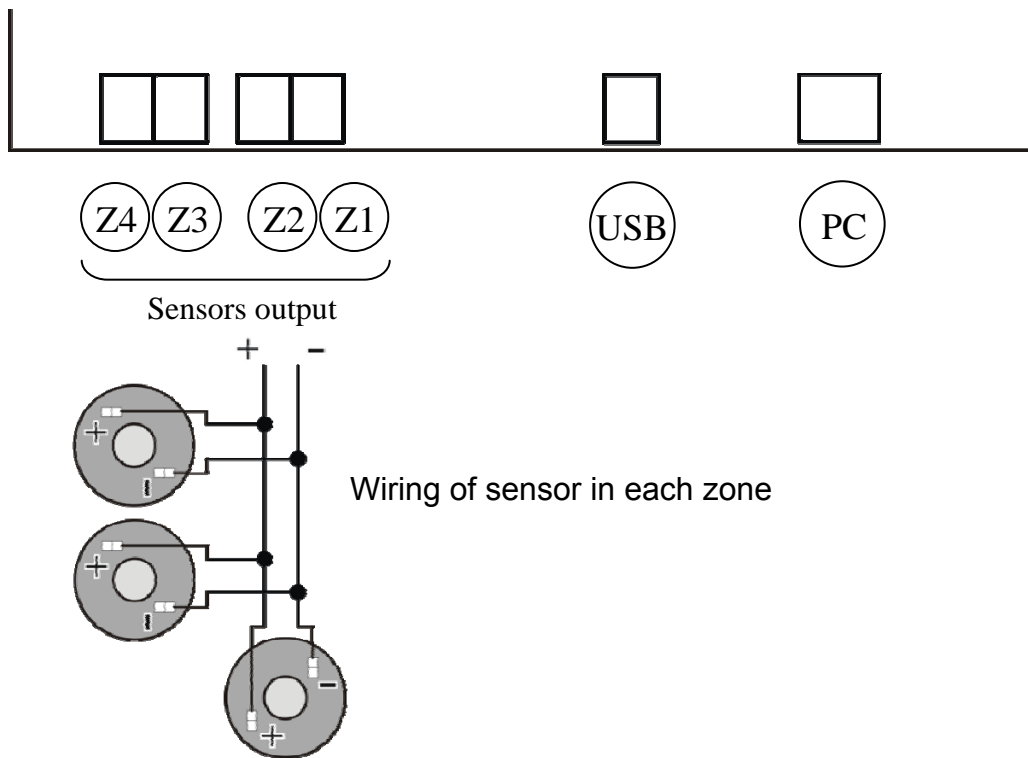


Figure 9: CPU outputs and sensor wiring in the zone

### Z1 / Z2 / Z3 / Z4.

Output for connection of sensors of the zone.

It is limited to 25 sensors of CO and/or 25 sensors of NO<sub>2</sub> (50 maximum in total).

The connection will be made with **CABLE 2 x 1.5 mm TWISTED AND SCREENED HALOGEN FREE** for lengths up to **1000 meters**.



## 5 Start-up of the installation

For the start-up of the installation of control panel, follow these steps:

1. Install the control panel to vertical surface passing the wires through the holes of the box (see section 4.1).
2. Connect the wiring of the ventilation 1 and ventilation 2 outputs (ventilation 2 only in DVB models), alarm, fault and auxiliary 30 Vdc (see section 4.3.2).
3. Connect the wiring of the sensors in each zone with the corresponding zone at the CPU circuit (see section 4.3.3).
4. Connect the power supply line to the control panel.
5. Connect the power supply to the control panel and batteries.
6. At electrically connection of the equipment, sensors flashes for a few seconds indicating that the cycle of connection and communication with control panel has begun.
7. During the starting period, the central display on the display a report with information on the number and type of sensors found in each zone for 5 minutes. It must be verify that this information corresponds to the sensors installed in each zone. For accepting configuration ("ENTER" key), configuration will be stored in memory and enter into work mode. If not accepted ("ESC" key), control panel will store in memory the configuration that already has in memory and enter into work mode.  
NOTE: The control panel recognizes all sensors from its programming number, which is indicated on the label of the sensor. If necessary, control panel can label sensors with the programming number reference. Thus, during monitoring or identification of incidences, control panel will show this information (label), which can be very useful for quick and easy identification of all sensors within the facility.
8. The display of information is performed on the front of the central control panel. It has a number of features directly accessible (see Chapter 6). All other functionality is performed through the menu (see Chapter 8). Configure control panel according to the needs of the installation (ventilation levels, time delays, etc).  
NOTE: The control unit has different access levels (see Chapter 7). For this reason it is required appropriate access code to run the different functions available.
9. The control unit must be in working condition with the power supply led on (letter G in Figure 10).
10. In work mode, the sensor LED:
  - Flash about every 10 seconds: Indicates communication between sensor and control panel.
  - Double flash every 10 seconds: Indicates that the instantaneous concentration read is equal or higher than the ventilation 1 and 2 concentration level (ventilation 2 in DVB only models).
  - ON: Indicates that instantaneous concentration red is equal or higher than alarm concentration level.

## 6 Control panel description

Hereafter is description of the available functions in the control panel:

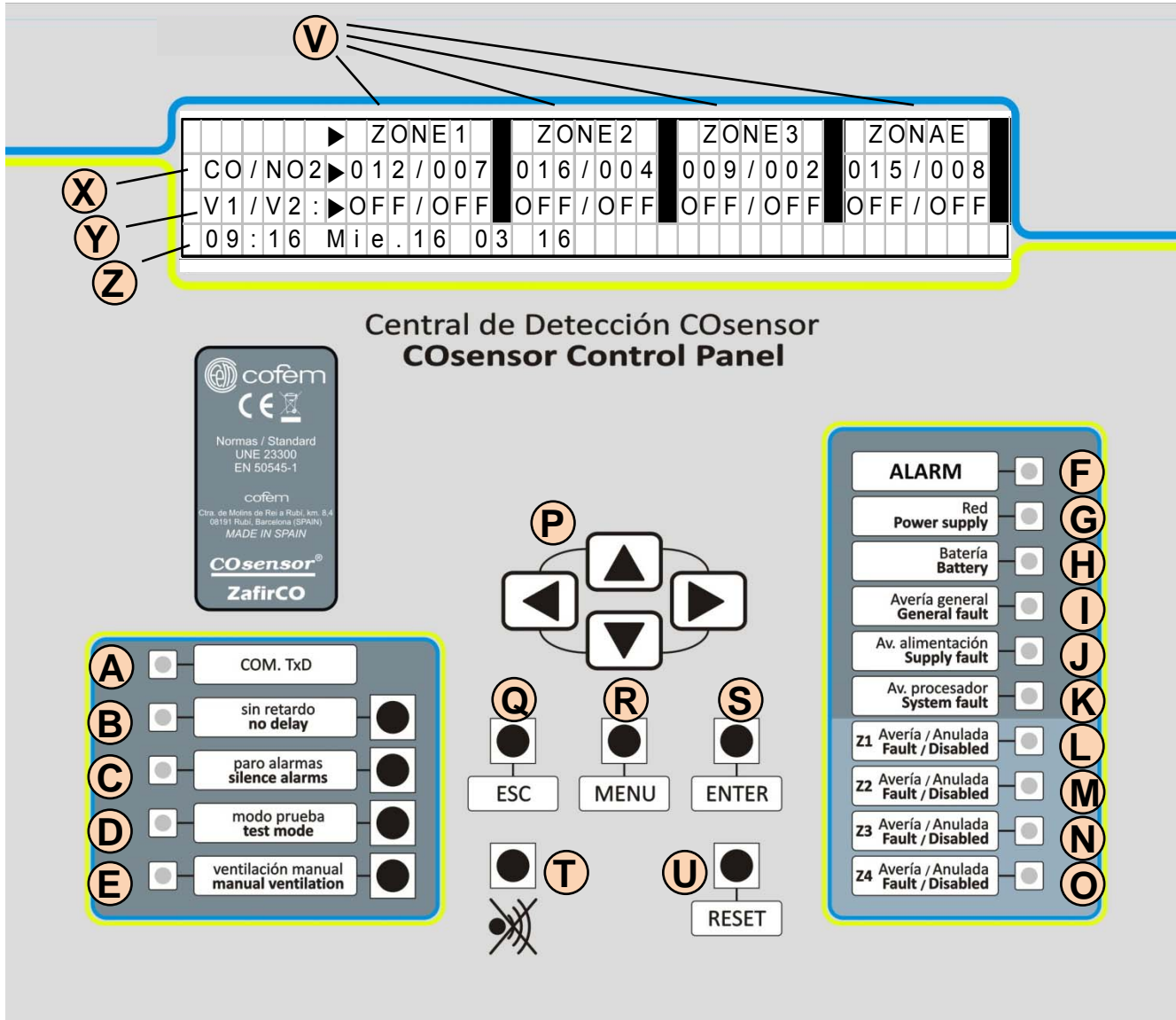


Figure 10: Control panel view

Letter	Indication	Description
A	COM. TxD	LED flashing indicates that the control panel is communicating with an external equipment.
B	No delay	Des-active/Active all programmed delays (activation and stop of ventilations and alarms) by switch on/off the led.
C	Silence alarms	Des-active/Active all alarm zones output by switch on/off the led.



<b>Leter</b>	<b>Indication</b>	<b>Description</b>
D	Test mode	<p>Direct function that impose activation of <u>all zones</u> in test mode.</p> <ul style="list-style-type: none"> <li>▶ Led ON: All zones in test mode. The Leds L, M, N and O that are active will be turned off.</li> <li>▶ Led OFF: function of <u>all zones</u> in test mode deactivated. L, M, N and O leds return to normal operation.</li> </ul> <p>Note: This function works independently to individual mode tests selection of each zone, which is accessible through the menu of the control panel, in which each zone in test is indicated by double flashing led L, M, N or O corresponding to each zone. See Section 10.8.</p>
E	Manual ventilation	<p>Active/Des-active ventilation of all zones.</p> <ul style="list-style-type: none"> <li>▶ 1 Press: Active ventilation of all zones.</li> <li>▶ 2 Press: Activate the vent 1 and 2 of all zones (DVB model only).</li> <li>▶ 3 Press: Ventilation output in automatic mode. Through the control panel menu it is allowed selection of manual or automatic activation of each zone</li> </ul> <p>Leds:</p> <ul style="list-style-type: none"> <li>▶ ON: Some zone with Ventilation Output 2 (models DVB) permanently activated.</li> <li>▶ Flashing: Some zone with Ventilation 1 (DVB models only) permanently activated.</li> <li>▶ OFF: Ventilation outputs in automatic mode.</li> </ul>
F	ALARM	Some zone in Alarm status.
G	Power supply	System fed by external electrical power supply.
H	Battery	System fed by batteries.
I	General fault	Fault in the system. More information accessing at the display.
J	Supply fault	General supply fault. More information accessing at the display.
K	System fault	The system has sttoped working properly.
L	Z1 Fault/Disabled	<p>Zone 1 in fault, disabled or test.</p> <ul style="list-style-type: none"> <li>▶ Led ON: Zona disabled.</li> <li>▶ Led flashing: Zone with fault.</li> <li>▶ Led with double flashing: Zone in test mode selected individually through the menu of control panel. For going out of the test mode of the zone, it must be actived through the menu of control panel. Test indication is over fault indication.</li> </ul> <p><u>Note:</u> See key "D". See chapter 10.8.</p>
M	Z2 Fault/Disabled	The same functionality than "L" but applied to zone 2.
N	Z3 Fault/Disabled	The same functionality than "L" but applied to zone 3.
O	Z4 Fault/Disabled	The same functionality than "L" but applied to zone 4.



<b>Leter</b>	<b>Indication</b>	<b>Description</b>
P	(Cursors)	Allows movement in the menu of the display.
Q	ESC	Allows passing to an upper level in the menu or cancel execution of a menu.
R	MENU	Allows enter in the menu of control panel.
S	ENTER	<ul style="list-style-type: none"> <li>▶ Key of confirmation.</li> <li>▶ Allow enter to the different incident displays.</li> </ul>
T	(silence buzzer)	Silence buzzer.
U	RESET	<ul style="list-style-type: none"> <li>▶ Key for rearming events of the system.</li> <li>▶ Pressing continuously during more than 5 seconds, control panel is resetted (it is necessary to introduce access level code 2).</li> </ul>
V	Display (Zones)	Display area for showing zone ventilation information.
X	Display (Concentration)	<p>Information line for gases concentration.</p> <ul style="list-style-type: none"> <li>▶ Control panel recognizes sensor type connected in each zone being indicated at the display (CO, NO<sub>2</sub> or CO/NO<sub>2</sub>).</li> <li>▶ Concentration shown is the higher concentration between all sensor of the zone. Only in alarm mode, it is shown instantaneous concentration between all sensor of the zone.</li> <li>▶ CO and NO<sub>2</sub> concentration indicated in ppm.</li> </ul>
Y	Display (Ventilations)	<p>Information line for ventilation status.</p> <ul style="list-style-type: none"> <li>▶ ON: Ventilation output activated</li> <li>▶ OFF: Ventilation output des-activated.</li> <li>▶ MAN: Ventilation output activated manually and permanent.</li> </ul>
Z	Display (Information)	<ul style="list-style-type: none"> <li>▶ In stand-by: Time and date.</li> <li>▶ In case of alarm: It is indicated the event of Alarm CO, Alarm NO<sub>2</sub>, or both in each zone area.</li> </ul>

## 7 Access levels.

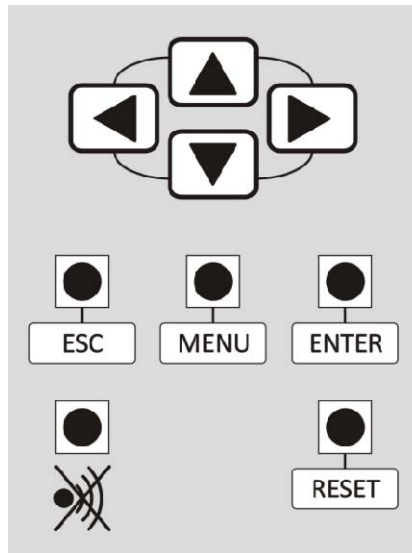
The control panel has four access levels:

- **Level 1:** allows manipulation of the most basic functions of the control panel such as stop buzzer or incident revisions.
- Level 2:** is accessible only by responsible personnel of the installation through code entry (27). This level allows functions related to the safety of the installation as stop alarm, without delay, manual mode, etc.
- **Level 3:** It is for being used by competent personnel with access code (9000), allowing full control of the system.
  - **Level 4:** Allows access to the interior of the control panel.

## 8 View events in the display.

In addition to the direct indication of events through the leds of the control panel (see Chapter 6), the control unit allows to obtain detailed information about events through the display and the possibility of reset some of them.

Pressing the **ENTER** key on the control panel show the different events in the display arranged in levels according to the importance of them: **ALARMS**, **FAULTS** and **TEST**.



**Figure 11:** Keys for viewing events in the display

Within each of these screens, the user can view each event using the arrow keys "up and down" and with the right cursor has access to more information about it.

The events of the same type always display in chronological order. On screen it is shown a maximum of two events. In the bottom it is displayed the last event, and in the top, it is the selected event which can be changed with the up and down cursor keys.

To change kind of events, it is necessary to press **ENTER** key. For making a reset in the event, it is necessary to press **RESET** key.

### 8.1 Alarms

If an alarm occurs, the control panel lights red alarm Led (F in Figure 10) and the buzzer sounds.

To view the information on the display, it must be pressed the **ENTER** key. In order to select between the different alarms, it must be used the cursor up and down. The first alarm line corresponds to the selected alarm, while the second field refers to the last alarm received.

ALARMS										TYPE :									
0 1 > LABEL										SCO									
										0 1 / 0 1									

Pressing right cursor key, it can be seen additional information.

ALARMS										Point									
0 1 > Z : 0 1 LABEL										P t :									
										0 0 6									
										< < 0 1 / 0 2									





### 8.2 Faults

Control panel can show two types of faults: Power and communication faults.

In case of failure of power, amber led GENERAL FAULT and SUPPLY FAULT (I and J in Figure 10) will light, sound the buzzer and show the following message.

FAULTS										TIPO :									
0	1	>	FUENTE	ALIMENTACION	BAT	DESCARGO	0	0	1										
0	2		FUENTE	ALIMENTACION	BAJADA	V	RED												
																		>	>
																		0	1 / 0 2

Within supply faults, the following types of fault exist:

Type of Fault	Description
30V FAULT	Fault in the 30V output
WITHOUT BATTER	Battery fault due to or absence of batteries
CHARGER FAULT	Battery charger fault
EMPTY BAT	Discharged battery
HIGH VOLTAGE	Network Voltage fault due to exceeding the level
LOW VOLTAGE	Network Voltage fault due to low level or absence of the same

If the control panel detects a fault of communication in any of the sensors, it will illuminate the amber GENERAL FAULT LED, sound the buzzer and show the following message.

FAULTS										TYPE :									
0	1	>	LABEL		PNT	NO	ANSWER												
0	2		LABEL		PNT	NO	ANSWER												
																		>	>
																		0	1 / 0 2

If the right cursor is pressed, the rest of the fault information is displayed.

FAULTS										Pt :									
0	1	>	Z :	0	0	1													
0	2		Z :	0	0	3													
																		>	>
																		0	1 / 0 2

Within sensor faults the following types of fault exist:

All points	Type of fault	Description
	POINT NO REPLY	Communication fault with sensor.

**NOTE:** In the event that control panel find more than 25 sensors of the same type in a zone, that amount will be shown in the configuration summary, but the control panel will not communicate with the excess of sensors showing a fault of "point not reply " for each one of these.

### 8.3 Test

In case of test, control panel switch on zone led (L, M, N or O), sound the buzzer and show the following message.

TEST										TYPE :									
0	1	>	LABEL		TEST	ZONE													
0	2		LABEL		TEST	ZONE													
																		>	>
																		0	1 / 0 2

If the right cursor is pressed, the rest of the information is displayed.



If control panel is DVB, disconnect the main power supply. The control panel must activate the buzzer, turn off the led "Red" (letter G in Figure 10), and turn on the led "Batteries" (letter H of Figure 10).

After verifying that the system is stable and remains working normally, reconnect the main power supply. The battery led (letter H of Figure 10) must be switch off and the led (Led G of Figure 10) on.

### 9.3 Sensors (each 12 months)

Maintenance operations to be performed on the sensors are the followings:

#### 1) Date of manufacture

Check the date of manufacture of the sensor. If exceeded their lifetime, it must be replaced.

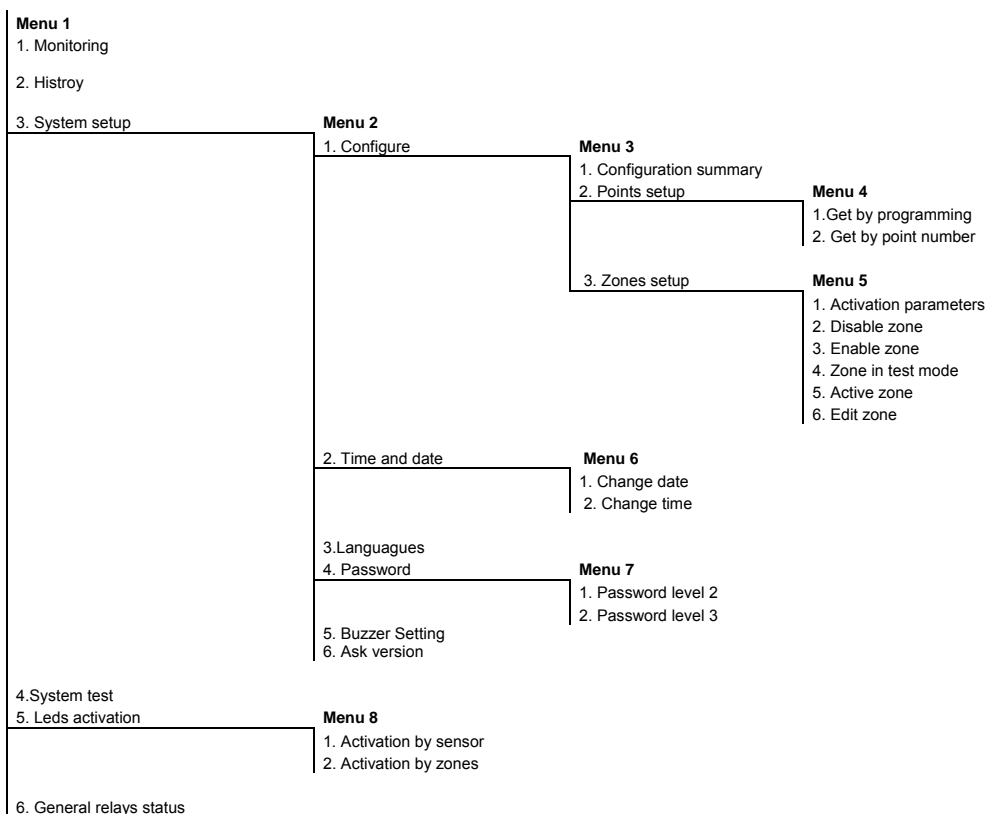
Note: See Chapter 3 to take into account the storage and installation time.

#### 2) Check sensor operation

Put zones in test mode by pressing the "test mode" (letter D of Figure 10) in control panel. In this mode, the sensor led behavior is modified and all relays of all zones are disabled. Face each sensor to test gas (at least 100 ppm of CO or 2 ppm of NO<sub>2</sub>). The sensor will perform double flash, indicating that it has detected the rising concentration of toxic gas. The control panel allows also to test by zone through the menu 5 (Chapter 10), option 4, or disable it with option 5.

## 10 Menu.

Control panel menu is accessible pressing **MENU** key (Key R of figure 10):



Hereafter are described different options:



### 10.1 Monitoring

Option 1 of menu 1. Allows to display information of the concentration sent by the sensor to control panel.

L A B E L										T y p e : S C O									
C : 0 3	Z n : 0 1	P t : 0 0 2	S t : R E P O S E	P n : 5 5 8 2 6															
V a l u e s : [ 0 1 0 0 1 2 0 1 2 0 1 1 ]										A v e r a g e : 0 1 5									

- **LABEL:** Name or reference associated to sensor within the facility for easily identify. By default, it is the value of the control panel, zone and point (Ex: C: 01Zn02Pt04).
- **Type:** Type of sensor.
- **C: Zn: Pt:** Control panel, Zone and Point.
- **St:** sensor Status: Repose or Alarm.
- **Pn:** Program number of the sensor.
- **Values:** Values of the last four instantaneous concentration sent by the sensor. This value is sent each 10 s approximately to control panel, and it is used for the actuation of the alarm relay and display on the screen when in alarm status.
- **Average:** Value of the last average concentration sent by the sensor. This value is sent each 50 s approximately to control panel, and it is used for the actuation of ventilation relays and display on the screen if the zone is not in alarm status.

### 10.2 History

Otion 2 of menu 1. This menu shows the information of events produced on the control panel. These events may be alarms (ventilation, CO, NO2), activation or deactivation of ventilations, faults, zones in test, keys activation (like silence alarms, no delay, panel on test mode or manual ventilation) and user access to level 3. The events are listed in chronological order, where the last is the newest. The system can store up to 4020 events. When the 4095 events are exceeded, the control panel eliminates all the events and starts filling them again. Through the top and bottom cursors we move through the different stored events.

N U M : 0 1 5 6 5										A L A R M										C O									
C . P A N E : 0 1										Z O N E : 0 3										P / N U M B : 3 2 3 0 7									
P O I N T : 0 0 3										0 2 / 1 1 / 1 9										1 2 : 3 5									
L A B E L : D E T E C T O R										0 3																			

- **NUM:** Number of the event on the list, where event number 1 is the oldest. Followed by the type event.
- **C.PANE:** Number of the control panel.
- **ZONE:** Zone that the event occurred.
- **P/NUMBR:** In the case that the event has occurred on a detector, here shows its programming number.
- **POINT:** In the case that the event has occurred on a detector, here shows the number of point in the Zone. Followed by date and time of occurred event.
- **LABEL:** The label of detector.

### 10.3 Configuration summary

Option 1 of menu 3. In this menu, it is shown the information of sensors configured in each zone.

S U M M A R Y :										Z o n e 1										Z o n e 2										Z o n e 3										Z o n e 4																													
Z O N E S :										0 0 4										C O :										0 0 3										0 0 4										0 0 3										0 0 5									
P O I N T S :										0 1 5										N O 2 :										0 0 0										0 0 0										0 0 0										0 0 0									



#### 10.4 Get by programming / Get by point number

Option 1 and 2 of the menu 4. In this menu you can view the information of the points of a zone ordered by point number (option 1) or by programming number (option 2).

On this information it is possible to modify the program number, add a new point (modifying a point of a zone with programming number "0"), delete a point (modifying the programming number of the point by the number "0") or introduce the label (through the display of control panel).

**Note: When control panel is connected or reseted, it performs a search of the sensors connected to the zones. If this configuration is accepted, it overwrites the memory losing the previous ones. If you want to keep the labels configured, you should not accept the new configuration. This will be returned to the existing configuration with their labels, and from here, you should use the options discussed to introduce new sensors (Add, delete, change).**

#### 10.5 Activation parameters

Option 1 of the menu 5. It allows definition of the concentration values of activation / stop ventilations and alarm, delay times and means to indicate the average concentration time.

Zn : 01	ACT	CO	NO2	PRE	PST	Zn : 01 & 02
VENT1 ▶	ON	050	01	04	04	MT : 00 [mn]
VENT2 ▶	OFF	100	03	04	04 ◀	
ALARM ▶	ON	200	05	01	01 ◀	

- **Zn:** Selected zone.
- **VENT1:** Parameters that affects activation/stop of ventilation 1 relay.
- **VENT2:** Parameters that affects activation/stop of ventilation 2 relay.
- **ALARM:** Parameters that affects activation/stop of the status and relay of alarm.
- **ACT:** Show if the values defined under it are actives (ON) or not (OFF). In model with not "DVB" function, ventilation 2 can not be selected and remain with "OFF" value.
- **CO:** CO concentration in ppm.
  - VENT 1: Selectable between 0 and 300 ppm with 5 ppm increments.
  - VENT2: Selectable between VENT1 and 300 ppm with 5 ppm increments.
  - ALARM: Selectable between VENT1 or VENT2, and 300 ppm with 5 ppm increments.
- **NO<sub>2</sub>:** NO<sub>2</sub> concentration in ppm.
  - VENT 1: Selectable between 0 and 25 ppm with 0,1 ppm increments.
  - VENT2: Selectable between VENT1 and 25 ppm with 0,1 ppm increments.
  - ALARM: Selectable between VENT1 or VENT2, and 25 ppm with 0,1 ppm increments.
- **PRE:** Delay to activation or PRE-delay.
  - VENT 1: Selectable between 0 and 10 minutes with 1 minute increments.
  - VENT2: Selectable between 0 and 10 minutes with 1 minute increments.
  - ALARM: Selectable between 0 and 5 minutes with 1 minute increments.
- **PST:** Delay to stop or PoST-delay.
  - VENT 1: Selectable between 0 and 10 minutes with 1 minute increments.
  - VENT2: Selectable between 0 and 10 minutes with 1 minute increments.
  - ALARM: Selectable between 0 and 5 minutes with 1 minute increments.
- **MT (Mean Time):** Mean time in minutes used for calculation of average concentration. It is displayed in working operation (Note: In case of a zone is in alarm status, it is displayed the instantaneous concentration). It can be selected between 0 minutes (equivalent to instantaneous measure) and 60 minutes with 5 minutes increments.



### **10.6 Disable zone / Enable zone**

Option 2 and 3 of menu 5. In option 2, selected zone pass to disabled zone. In the option 3, only selected zone pass to work condition. Disabled zone are indicated in control panel with L, M, N and/or O leds of figure 10.

### **10.7 Zone in test mode / Active mode**

The control panel has two activation modes for zone test, the "individual activation zone" and the "activation of all zones", which operate independently.

The "individual activation zone" is performed in option 4 and 5 of menu 5. In option 4, only the selected zone is placed in the test mode by activating the LED L, M, N or O (see Figure 10) with double flash. In option 5, only the selected test mode zone becomes active in working mode. If necessary, the control panel has a quick-access "activation of all zones" in test mode using the "D" key (see Figure 10), which imposes the test mode to all areas of the control panel activating fixedly the led "D", and off the leds L, M, N and O.

If you leave this mode "activation of all zones" in test mode, the control panel returns to the previous working state by turning off the LED "D" and activating the proper functioning of the L, M, N and O leds. This means that if any area was in test mode individually, return to this state. Therefore, the "D" key is a hotkey that imposes its operation, but once off, returns to the previous status.

### **10.8 Edit zone**

Option 6 of menu 5. It is allowed to introduce label for the selected zone with a 7 characters maximum.

### **10.9 Leds activation**

Option 4 of menu 1. It is allowed 2 options:

- 1) Active/Desactive permanently a led of a sensor by choosing the zone and selecting / deselecting the sensor with the "ENTER" key.
- 2) Active/Desactive permanently the leds of all sensors of one zone, showing the number of activated sensors.

The activation of the leds remain while this menu is open in the control panel.

### **10.10 General relays status**

Option 5 of menu 1. Control panel shows in the display the status of all the relays, allowing activation of one of them from the automatic status. In this way, it can be check operation of all relays within maintenance tasks.

The activation of the relay remain while this menu is open in the control panel.

### **10.11 Buzzer Setting**

Option 5 menu 2. This menu allows to activate or deactivate the option to buzzer sounds when occurred any event on the control panel. It is recommended that the buzzer be always activated, so it has an additional notification when occurs any event. With the cursors UP and DOWN, it is possible enable or disable this function.



### 10.12 Other options

- **Time and date:** It is allowed changing date and time.
- **Languages:** In this option, language can be changed.
- **Password:** It is allowed changing the level access 2 and level access 3 passwords. Standard control panel has level access 2: **27**; and level access 3: **9000**. It must be careful when changing passwords, as control panel does not recognize previous passwords making impossible to access to specific functions.
- **Ask version:** It is shown the software version of control panel.
- **System test:** This function active all control panel leds, buffer and points of display during some seconds.

**NOTE:**

COFEM S.A. reserves the right to carry out changes due to typographical errors, print outs of the current information or improvements to programmes and/or equipment at any time and without prior consent.



## **ÍNDICE GERAL**

	Pág
1. Apresentação da central endereçável de detecção de CO e NO <sub>2</sub> .....	49
2. Funcionamento da central .....	51
3. Armazenamento de equipamentos e tempo de vida dos sensores .....	53
4. Instalação da central .....	54
4.1. Instalação do cofre e passo de cabos .....	54
4.2. Disposição dos elementos .....	55
4.3. Conexão da central .....	56
5. Pôr em funcionamento .....	59
6. Descrição do painel de controle. ....	60
7. Níveis de acesso .....	62
8. Visualização das incidencias no display .....	63
9. Manutenção .....	65
10. Menu .....	67
11. Advertência de conexionado .....	71





## 1 Apresentação da Central endereçável de Deteção de CO e NO<sub>2</sub>

A central COsensor ZafirCO é uma central endereçável que permite instalar hasta 25 sensores de difusão de monóxido de carbono (CO) e/ou 25 sensores de difusão de dióxido de nitrogênio (NO<sub>2</sub>) por zona (não permite mais de 25 sensores do mesmo tipo na mesma zona).

Neste sentido, há os seguintes modelos dependendo do número de zonas:

- **ZafirCO2 (Ref. ZCO2):** Central de 2 zonas de ventilação e capacidade hasta 25 sensores de CO e/ou 25 sensores de NO<sub>2</sub> por zona.
- **ZafirCO3 (Ref. ZCO3):** Central de 3 zonas de ventilação e capacidade hasta 25 sensores de CO e/ou 25 sensores de NO<sub>2</sub> por zona.
- **ZafirCO4 (Ref. ZCO4):** Central de 4 zonas de ventilação e capacidade hasta 25 sensores de CO e/ou 25 sensores de NO<sub>2</sub> por zona.

Estes modelos têm uma saída de ventilação contato seco (C/NO) independente por zona. Há versão **DVB** (Ventilação dupla e baterias), **ZafirCO2DVB (Ref. ZCO2DVB)**, **ZafirCO3DVB (Ref. ZCO3DVB)**, e **ZafirCO4DVB (Ref. ZCO4DVB)**, as quais têm 2 saídas de ventilação independentes por zona.

A central Cosensor ZafirCO permite configurar a concentração de activação pelo nível de ventilação 1, 2 e alarme e também dos tempos de retardo de la activação e retardo à parada de estes niveles/alarme.

Têm saídas de contatos secos independentes por zona para cada nível de ventilação e alarme, também de saída de avaria geral e saída de alimentação auxiliar de 30 Vdc.

A central têm um modo de manutenção que permite verificar o funcionamento dos sensores facilmente olhando como pisca o led dos sensores quando se enfrenta ao gás de teste.

A central permite identificar todos os sensores da instalação quando é necessário através do menu. Quando não é preciso, a função de auto-configuração da central detectara automaticamente todos os sensores das zonas e os mostrara no display. Confirmando essa informação, a central entra directamente no modo de trabalho.

A filosofia e modo de funcionamento do equipamento são projetados de acordo com a norma europeia EM 50545-1, usando sensores de difusão e calibração de fábrica para operar durante toda a vida operativa dos sensores, e certificados UNE 23300.

### **Características técnicas:**

- Centrais de até 4 zonas de ventilação com sensores de difusão marca COsensor modelo SCO (sensor CO) y SDN (sensor NO<sub>2</sub>).
- Saída de contato seco (C/NA) de ventilação 1, de ventilação 2 (só modelos DVB) e de alarme.
- Saída de avaria de contato seco (C/NA/NC).
- Saída de alimentação auxiliar de 30 Vdc 1A.
- Leituras de concentração com o promédio de acordo a EN 50545-1 até 60 minutos.
- Nível de ventilação 1, nível de ventilação 2 (só modelos DVB) e nível de alarme seleccionáveis entre 5 e 300 ppm de CO e entre 0,1 e 25 ppm de NO<sub>2</sub>.
- Tempo de retardo à activação e tempo de retardo à parada da ventilação 1 y ventilação 2 (só modelos DVB), independentes e seleccionáveis entre 0 y 10 minutos.



- Tempo de retardo à activação da activação da alarme e tempo de retardo à parada da alarme seleccionável entre 0 e 5 minutos.
- Modo manutenção para verificar o funcionamento dos sensores.
- Sistema com funcionalidade de auto-configuração.
- Espaço para baterias 2 x 12 Vdc 7 Ah (só modelos DVB).
- Display LCD retroiluminado de 4 linhas e 40 caracteres.
- Medidas: 425 x 330 x 135 mm.
- Projetada de acordó com a norma europeia EN 50545-1.
- Certificada UNE 23300.

### ESPECIFICAÇÕES TÉCNICAS

<b>Tensão de alimentação</b>	110~230V 50-60Hz/AC	<b>Máxima corrente per zona</b>	150 mA/ 24 a 35 Vdc
<b>Consumo máximo</b>	70 VA a 230 Vac	<b>Contato seco ventilação</b>	230 Vac / 30 Vdc 1A
<b>Fonte de alimentação Central</b>	2,5 A	<b>Contato seco alarme</b>	230 Vac / 30 Vdc 1A
<b>Baterias (so modelo DVB)</b>	2 x 12V 7Ah SLA	<b>Contato seco avaria</b>	230 Vac / 30 Vdc 1A
<b>Fusível alimentação</b>	4 A	<b>Condições ambientais</b>	-10°C +50°C 20%-95% HR
<b>Carregador de baterias</b>	500 mA 27V/DC 20°C	<b>Dimensões</b>	425 x 330 x 135 mm
<b>Detectores per zona</b>	25 CO y/o 25 NO <sub>2</sub>	<b>Peso (sem baterias)</b>	7 Kg
<b>IP</b>	30	<b>Normativa</b>	EN 50545-1 y UNE 23300
<b>Resolução display (ppm)</b>	CO: 2 / NO <sub>2</sub> : 0,1	<b>Máxima corrente saída 30v</b>	1A

## 2 Funcionamento da central

Os edificios e locais frequentemente são divididos em zonas de ventilação nas que é requerido controlar a activação da sua ventilação e dar uma indicação de alarme no caso de concentração excessiva.

Neste sentido, os sensores de CO e/ou NO<sub>2</sub> são distribuídos pelo recinto de acordo com as normas/regulamentos de instalação.

Uma cobertura recomendada para estes dispositivos pode estar compreendida entre 200 e 300 m<sup>2</sup>, colocando-os a uma altura de piso de 1,5 a 2 m.

Os sensores para cada zona de ventilação devem ser conectados na central ao mesmo terminal de zona sem superar a capacidade de sensores que têm a central e de acordo aos requisitos de cabos do sistema.

Quando arranca, a central procura os sensores conectados a cada zona, mostrando o resultado no display durante alguns minutos.

A central vai perguntar se a configuração dos sensores encontrados é aceita. No caso de não aceitar ou não responder à pergunta num tempo definido, a central vai entrar no modo de trabalho com a configuração que tinha na memória. Se a configuração é aceita, a central vai guardar a configuração e vai trabalhar com ela.

Uma vez no modo de trabalho, a central vai mostrar a informação das concentrações de cada zona no display. A concentração de CO é realizada em ppm num rango de 0 a 300 ppm, e a concentração de NO<sub>2</sub> é realizada em décimas de ppm de NO<sub>2</sub> com valores entre 0 e 25 ppm de NO<sub>2</sub>.

A central reconhece o tipo de sensor conectado em cada zona para mostrar a concentração de gases tóxicos no display. Desta forma vai mostrar só concentração de CO, de NO<sub>2</sub> ou de CO e NO<sub>2</sub>.

				▶	ZONA 1		ZONA 2		ZONA 3		ZONA 4		
				▶	CO / NO <sub>2</sub>		0 1 2 / 0 0 7		0 1 6 / 0 0 4		0 0 9 / 0 0 2		0 1 5 / 0 0 8
				▶	V 1 / V 2 :		OFF / OFF		OFF / OFF		OFF / OFF		OFF / OFF
					0 9 : 1 6		M i e . 1 6		0 3		1 6		

**Figura 1:** Vista do display em modo de trabalho com detectores de CO e NO<sub>2</sub> em central 4 zonas et Ventilação dupla e baterias

A central estabelece dos valores de concentração para cada sensor. Um de eles é o *valor instantâneo*, que corresponde com as medidas que o sensor realiza a cada poucos segundos. Outro é o *valor promédio*, que é o valor meio durante um intervalo de tempo, o qual é configurável na central entre 0 y 60 minutos, e é transmitido entre o sensor e a central a cada 50 segundos.

No modo de trabalho, no display aparece em cada zona o *valor promédio* do sensor com a leitura de concentração mais alta de entre todos os sensores da zona, usado também para a activação dos relés de ventilação e activação de retardos.

A central permite configurar os valores de concentração de activação do relé de ventilação 1, do relé de ventilação 2 (ventilação 2 só se é versão DVB) e de alarme.

Da mesma forma, a central permite configurar o tempo de retardo à activação e o tempo de retardo à parada dos niveles de ventilação 1, ventilação 2 (ventilação 2 só se é versão DVB) e alarme.

Assim, o comportamento do sistema é o seguinte de forma independente para cada zona de ventilação.

Començando no repouso, quando a concentração de gas toxico supera o nível de ventilação 1 na zona, a ventilação 1 dessa zona activa-se depois de ficar acima deste nível por um tempo superior ao tempo de retardo da activação 1.

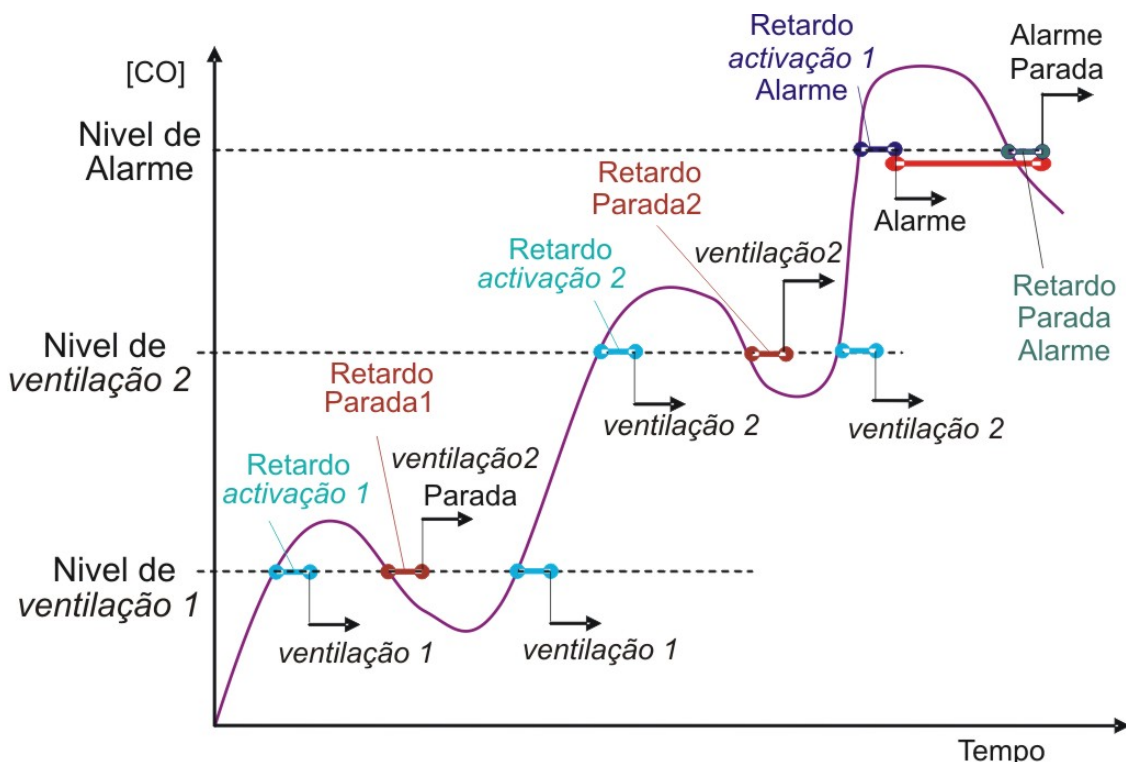


Figura 2: Esquema de funcionamento de centrais DVB

Parâmetro	Valor	Margem
Nível de ventilação 1	50 ppm CO 1 ppm NO <sub>2</sub>	5-300 ppm (CO) 0,1-25 ppm (NO <sub>2</sub> )
Retardo activação ventilação 1	4 min	0 - 10 min
Retardo parada ventilação 1	4 min	0 - 10 min
Nível ventilação 2	100 ppm CO 3 ppm NO <sub>2</sub>	Vent. 1 - 300 ppm (CO) Vent. 1 - 25 pm (NO <sub>2</sub> )
Retardo activação ventilação 2	4 min	0 - 10 min
Retardo parada ventilação 2	4 min	0 - 10 min
Nível alarme	200 ppm CO 5 ppm NO <sub>2</sub>	Vent. 2 - 300 ppm (CO) Vent. 2 - 25 ppm (NO <sub>2</sub> )
Retardo activação alarme	1 min	0 - 5 min
Retardo parada alarme	1 min	0 - 5 min
Promédio concentração	0 min (instantâneo)	0 - 60 min

Figura 3: Tabela de parâmetros configuráveis

Se a concentração de gas toxico nessa zona decresce abaixo da concentração do nível de ventilação 1, a ventilação da zona vai parar só depois de acabar o tempo de retardo à parada de ventilação 1.

Em contraste (só em modelos DVB), se a concentração nessa zona continua a aumentar, a ventilação 2 da zona activa-se só depois de ficar acima desse nível um tempo superior ao tempo de retardo da activação 2.

Se a concentração de gas toxico (só em modelos DVB) decresce abaixo da concentração do



nível de ventilação 2 nessa zona, a ventilação da zona vai parar só depois de acabar o tempo de retardo à parada da ventilação 2.

No caso que o valor de *concentração instantânea* medida por algum dos sensores da zona ficara acima do valor de alarme durante um tempo maior ao retardo à activação da alarme, a alarme dessa zona activa-se, igualmente que as ventilações 1 e 2 (ventilação 2 só em modelos DVB) dessa zona si não ficam já ativadas. A indicação de concentração no display para esse zona também passara de ser o *valor de concentração promédio* do sensor com o valor mais alto nessa zona, à do *valor instantâneo* do sensor com o valor mais alto na zona, o qual fica atualizado a cada poucos segundos.

Neste estado a central entra no modo ALARME, ativando o besouro e os relés de ventilação 1, ventilação 2 (ventilação 2 só em versão DVB) e alarme dessa zona.

Quando a medida da concentração de gas toxico de todos os sensores da zona fica abaixo do nível de alarme configurada durante um tempo superior ao do retardo à parada da alarme, a central vai deixar o estado de alarme desativando a saída de alarme e indicando novamente no display a concentração promédio mais alta dentre todos os sensores da zona.

Se a central fica em alarme sem ter ativada a ventilação 1 e/ou ventilação 2 (ventilação 2 só em versão DVB), a central ativará estas saídas.

Quando a central deixa o modo de alarme, as ventilações continuam ativadas. A ventilação 2 (ventilação 2 só em versão DVB) desativara-se quando a concentração promédio fica inferior ao nível de ventilação 2 durante um tempo superior ao do retardo à parada dessa. A ventilação 1 desativara-se quando a concentração promédio fica inferior ao nível de ventilação 1 durante um tempo superior ao do retardo à para dessa.

A operação de ventilações e alarmas realiza-se de forma independente para os gases tóxicos de CO e NO<sub>2</sub>.

### **3 Armazenamento de equipamentos e tempo de vida dos sensores**

Tudo o equipamento COsensor pode ser armazenado em condições ambientais que variam entre 0 y 40 °C 5-95% HR evitando sempre a condensação e sem ser exposta à luz solar directa ou água.

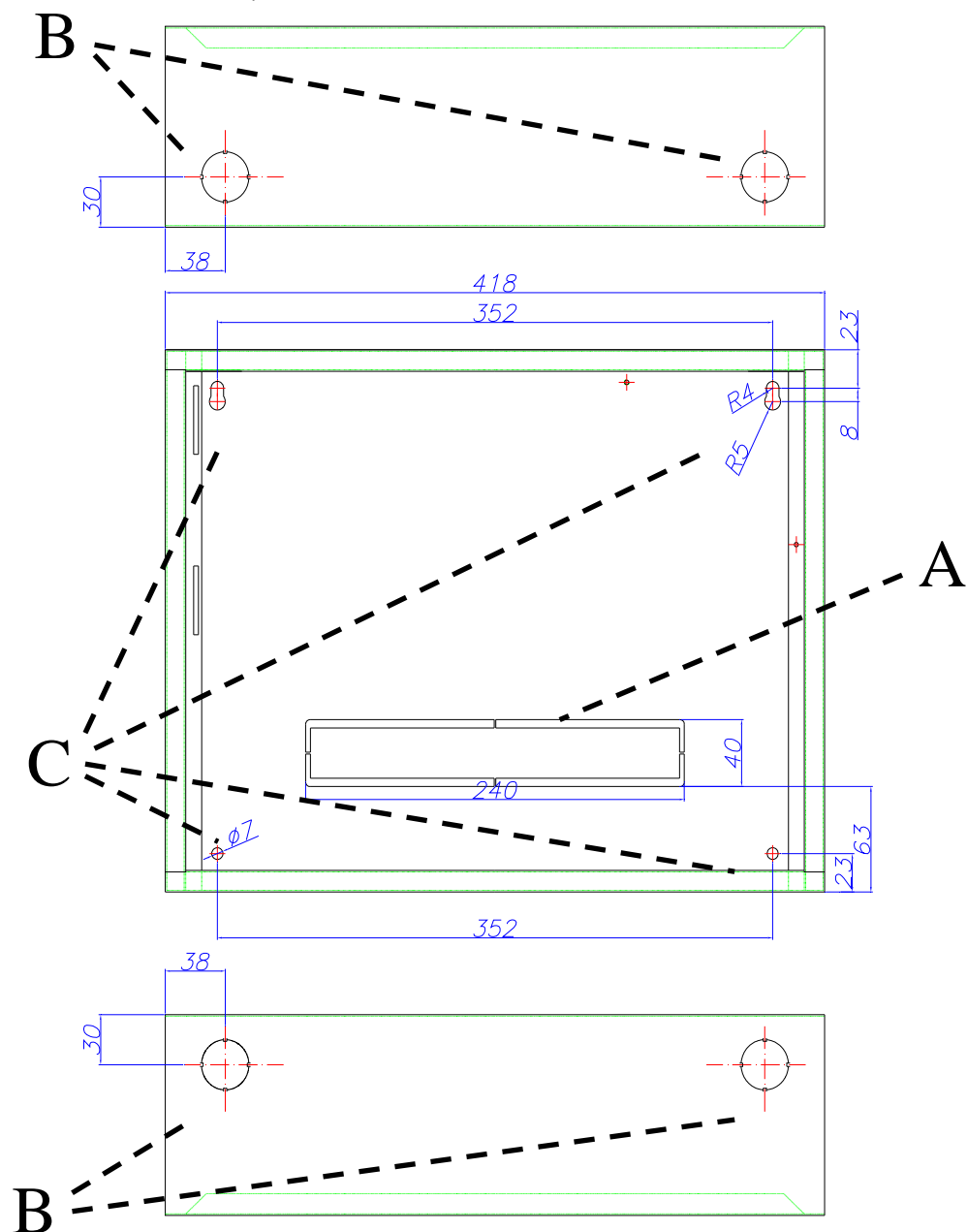
A vida dos sensores é limitada para garantir um funcionamento adequado antes do seu esgotamento ou envelhecimento. A data de fabricação fica indicada no sensor. Aceita-se um tempo máximo de uso do sensor de 3 meses adicionais à vida operativa do mesmo para contemplar o tempo de armazenamento e instalação antes da sua posta em serviço. Depois desse tempo o sensor deve ser substituído.

## 4 Instalação da central

### 4.1 Instalação do cofre e passo de cabos

A central é baseada num cofre metálico retangular, um portacarátulas na parte frontal, o qual balanceia sobre o lateral esquerdo do cofre fazendo de porta e fica fechado com um parafuso situado no lado direito, e uma porta de plástico independente que fica sobre a central, e é fixada nela com 4 parafusos nos cantos.

A central vai fixar sobre paramento vertical. As ranhuras laterais devem deixar-se livres para uma evacuação de calor adequada. Na seguinte figura pode-se ver a abertura posterior para entrada de cabos de 240 x 40 mm (A), os 2 brocas de  $\phi 28$  mm para a entrada de cabos (B) situados no lateral superior e no lateral inferior (no caso de precisar entradas adicionais), e os orifícios situados na parte inferior do cofre para a fixação da central ao paramento vertical ( $\phi 7$  mm os inferiores e R5/R4 os inferiores).



**Figura 4:** Orifícios para passo de cabos e sujeição da central

## 4.2 Disposição dos elementos

A central dispõe dos seguintes elementos:

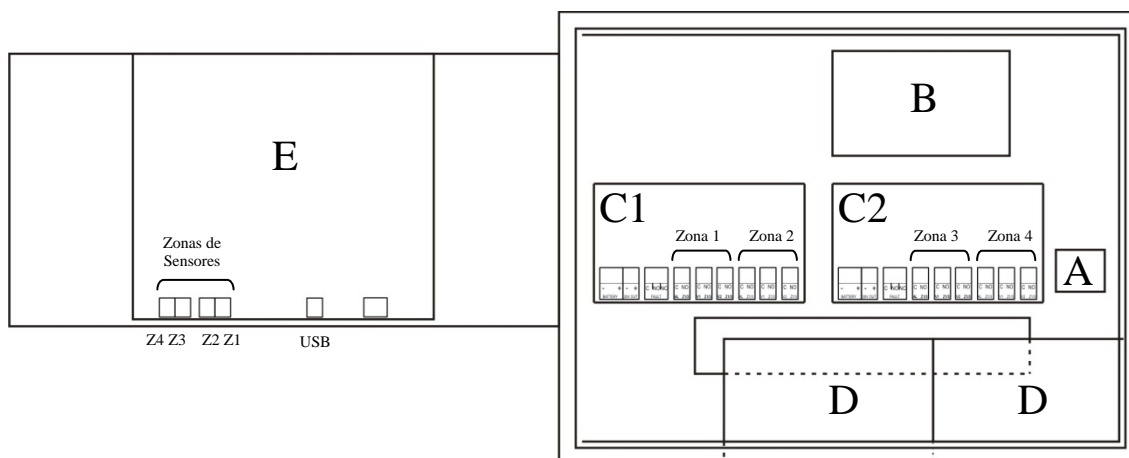


Figura 5: Disposição de elementos na central

### A. Regreta de alimentação.

Situada na parte inferior do cofre no lado direito. Nela conecta-se a alimentação eléctrica (Neutro, Terra e Linha). O cabo da linha deve ser conectado através do terminal que tem fusível, e o de terra pelo terminal central.

### B. Fonte comutada.

Circuito protegido por uma blindagem situado no fundo do cofre na parte superior central. Fica conectada com a regreta de alimentação e com a placa de fonte. A sua função é adaptar a tensão de alimentação à necessária pelos outros circuitos.

### C. Placa de fonte.

Circuito com as regretas de conexão de baterias, ventilações, alarmas, etc, para 1 ou 2 zonas. Nas centrais de 1 ou 2 zonas, é situado na parte inferior do cofre na zona central esquerda (C1 na figura 5). Nas centrais de 3 ou 4 zonas, tem uma segunda placa de fonte situada na zona central direita (C2 na figura 5). A placa de fonte esquerda C1 fica conectada com a fonte comutada. Adicionalmente, se a central dispõe de 2 placas de fonte (C1 e C2), estas também ficam conectadas entre si.

#### **ADVERTÊNCIA:**

De ter que manipular o Portacarátulas, **deve se ter cuidado com o cabo de terra que liga um de seus parafusos com o faston do placa de fonte, e o conector do circuito de CPU ao placa de fonte (-VER FIGURA 18 DE ADVERTÊNCIA-).**

### D. Baterias.

A central tem espaço para ficar 2 baterias de 12 Vdc 7Ah no caso necessário (modelos DVB). Ficam na parte inferior do cofre no lado esquerdo central e direito.

### E. Circuito CPU.

É situado na parte posterior do portacarátulas protegido por uma blindagem. Na parte inferior há as regretas de conexão de zonas e USB tipo B.

#### **ADVERTÊNCIA:**

De ter que manipular o Portacarátulas, **deve se ter cuidado com o cabo de terra que liga um de seus parafusos com o faston do placa de fonte, e o conector do circuito de CPU ao placa de fonte (-VER CAPITULO 11 DE ADVERTÊNCIA-).**

### 4.3 Conexão da central

#### 4.3.1 Alimentação

A alimentação da central realiza-se através da regreta A da figura 5 com uma tensão de 110~230V ± 10% 50 – 60 Hz. A conexão deve ser feita por 3 fios de secção mínima de 1,5 mm sendo obrigatória a conexão do cabo a terra ao borne de alimentação da central. O fio da linha passa por um fusível. O consumo máximo numa central é de 70 W. A conexão vai ser feita de acordo com a etiqueta situada na parte inferior do cofre.

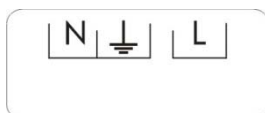
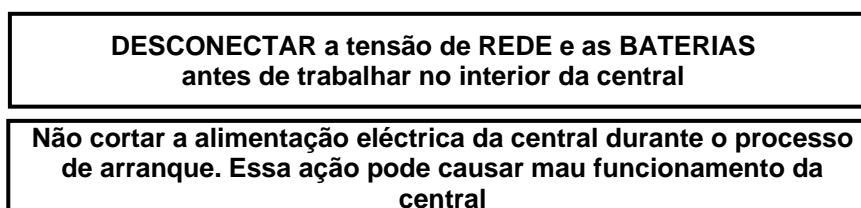


Figura 6: Etiqueta de alimentação



#### 4.3.2 Placa de fonte

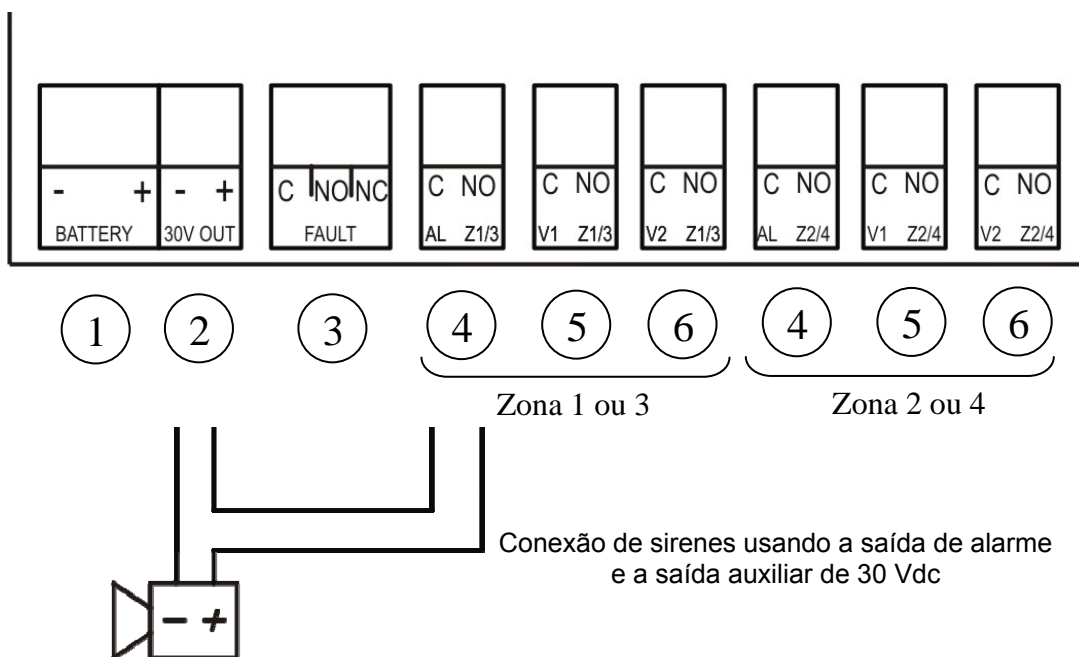


Figura 7: Saídas da placa de fonte

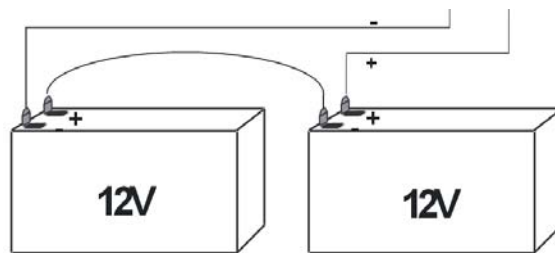
A placa de fonte dispõe das seguintes saídas:

##### 1. Bateria.

No caso de modelos DVB, essa regreta vai ser conectada com as baterias. Só fica ativa na placa C1 (Ver figura 5).

Através dessa conexão realiza-se a carga das baterias assim como a monitorização do seu estado. A carga das baterias é compensada em função da temperatura das baterias. Essa saída/entrada é protegida com um fusível e contra inversão de polaridade. O cofre dispõe de espaço para 2 X 12 Vdc 7 Ah. A conexão deve ser feita como indica a figura 8.





**Figura 8:** Conexão baterias

**Respeitar a polaridade das baterias  
para um funcionamento adequada em conexão série.**

## 2. Saída 30 V.

Saída auxiliar de 30 Vdc com capacidade máxima de 1 A. Permite alimentação de dispositivos como por exemplo sirenes (ver figura 7). Esta saída fica protegida por um fusível auto-rearmável e realiza supervisão de tensão, consumo e linha cruzada. Só fica ativa na placa C1 (Ver figura 5).

## 3. Avaria.

Saída de contato seco não supervisada de avaria com capacidade de 1 A (30 Vdc – 230 Vac). Só fica ativa na placa C1 (Ver figura 5). Será acionado sempre que ocorra uma avaria no sistema ou não tenha alimentação (o contato Comum-Normalmente aberto (NO) do relé fica curto-circuitado indicando AVARIA). Só fica desativado quando não há nenhuma avaria no sistema e a central é alimentada (o contato Comum-Normalmente aberto (NO) do relé é electricamente aberto).

## 4. Alarme.

Saída de contato seco com contato comum (C)-Normalmente aberto (NO) com capacidade de 1 A (30 Vdc – 230 Vac). Corresponde com a saída de alarme da zona 1, 2, 3 ou 4 dependendo da posição na placa, e da placa no cofre (ver figura 5).

Ativa-se quando a concentração medida por qualquer sensor da sua zona comunica valores de *concentração instantânea*, durante um tempo superior ao do retardo à activação de alarme, superior ou igual ao nível de concentração de alarme configurado. É desativada quando a *concentração instantânea* anterior é inferior, durante um tempo superior ao de retardo à parada de alarme, ao nível de concentração de alarme configurado.

## 5. Ventilação 1.

Saída de contato seco com contato comum (C)-Normalmente aberto (NO) com capacidade de 1 A (30 Vdc – 230 Vac). Corresponde com a saída de ventilação 1 da zona 1, 2, 3 ou 4 dependendo da posição na placa, e da placa no cofre (ver figura 5).

É ativada quando o sensor com maior *concentração promédio* da zona comunica, durante um tempo superior ao do retardo à activação de ventilação 1, valores superiores ou iguais ao nível de concentração de ventilação 1.

No caso de que ocorra a activação da alarma da zona, a ventilação 1 dessa zona também ficará ativa. Nesse caso, para desativar a ventilação 1 da zona, vai ter que esperar a que alarme desative-se, e posteriormente que a concentração promédio da zona seja inferior à concentração de ventilação 1 durante um tempo superior ao tempo à parada da ventilação 1.

#### 6. Ventilação 2 (Só em modelos DVB ).

Saída de contato seco com contato comum (C)-Normalmente aberto (NO), com capacidade de 1 A (30 Vdc – 230 Vac). Corresponde com a saída de ventilação 2 da zona 1, 2, 3 ou 4 dependendo da posição na placa, e da placa no cofre (ver figura 5).

É ativa quando o sensor com a maior *concentração promédio* da zona comunica, durante um tempo superior ao do retardo à activação de ventilação 2, valores superiores ou iguais ao nível de concentração de ventilação 2 configurado. É desativada quando a *concentração promédio* anterior é inferior, durante um tempo superior ao do retardo à parada de alarme, ao nível de concentração de ventilação 2.

No caso de que ocorra uma activação de alarme da zona, a ventilação 2 dessa zona também ficará ativa. Nesse caso, para desativar a ventilação 2 da zona, vai ter que esperar a que alarme desative-se e que a concentração promédio da zona seja inferior à concentração da ventilação 2 durante um tempo superior ao tempo à parada da ventilação.

#### 4.3.3 Circuito CPU

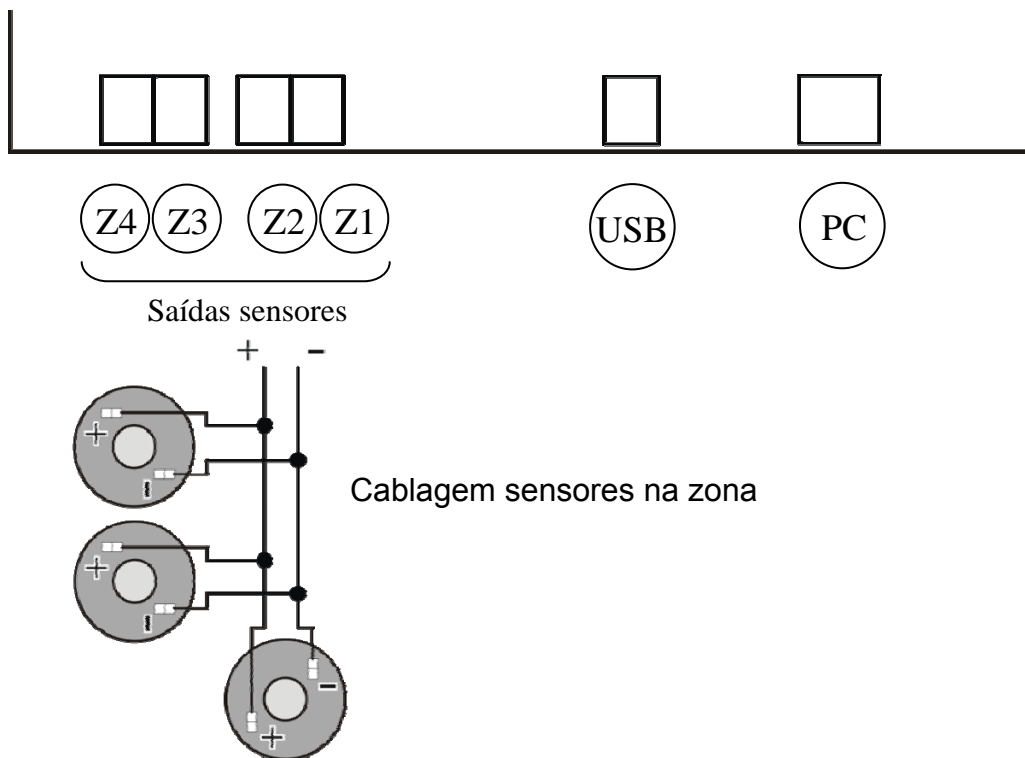


Figura 9: Saídas de circuito de CPU e conexão dos sensores na zona

#### Z1 / Z2 / Z3 / Z4.

Saída para conexão dos sensores por zona.

Fica limitado a 25 sensores de CO e/ou 25 detectores de NO<sub>2</sub> (50 como máximo em total).

A conexão será feita com **CABO DE 2 x 1,5 mm TRANÇADOS E BLINDADO SEM HALOGÊNIO** para comprimentos de até 1000 m.



## 5 Pôr em funcionamento

Para colocar em funcionamento a central, é necessário seguir os seguintes passos:

1. Inicialmente instalar a central em paramento vertical passando os cabos através dos orifícios do cofre (ver capítulo 3.1)
2. Conectar o cablagem das saídas de ventilações 1 e 2 (ventilação 2 só em modelos DVB), de alarmas, de avaria e de 30 Vdc auxiliar (ver capítulo 3.3.2).
3. Conectar o cablagem dos sensores de cada zona com as regretas de zona correspondente no circuito de CPU (ver capítulo 3.3.3).
4. Conectar o cabo de alimentação à central.
5. Conectar a alimentação da central e as baterias.
6. Ao conectar eletricamente o equipamento, os sensores piscaram durante alguns segundos indicando que començou o ciclo de conexão e comunicação com a central.
7. Durante o periodo de arranque, a central vai mostrar no display um relatório com a informação do número e tipo de sensores encontrados em cada zona durante 5 minutos. É necessário verificar que esta informação corresponde com os sensores instalados no edificio.

Se esta configuração é aceita (tecla "ENTER"), vai ser guardada em memória e vai a entrar no modo de trabalho. Se esta é recusa (tecla "ESC"), vai manter a configuração que tenha já em memória e vai entrar em modo trabalho.

NOTA: A central reconhece todos os sensores pelo seu numero de programação, o qual é indicado na etiqueta do sensor. Se é considerado necessário, os sensores podem ser etiquetados na central com a referência do numero de programação. Desta forma, durante a monitorização ou identificação de incidências aparecerá esta informação (etiqueta), a qual pode ser muito útil pela identificação rápida e simple de todos os sensores dentro da instalação.

8. A visualização da informação da central é através do painel de controle. Nela há uma serie de funcionalidades acessíveis directamente (ver capítulo 6). O resto de funcionalidades é realizado através do menu (ver capítulo 8). Configurar a central de acordo as necessidades de uso.

NOTA: A central dispõe de diferentes niveles de acesso (ver capítulo 8). Por isso é necessário introduzir o código de acesso apropriado para poder executar as diferentes funções disponíveis.

9. A central deve quedar em estado de trabalho com o led de rede ligado (letra G na figura 10).

10. No modo de trabalho, o led do sensor:

- *Piscagem simples a cada 10 segundos aproximadamente*: Indica comunicação entre sensor e central.

- *Parpadeo duplo a cada 10 segundos aproximadamente*: Indica que a sua leitura instantânea de concentração é igual o superior à concentração de ventilação 1 ou ventilação 2 (ventilação 2 só em modelos DVB).

- ON: Indica que a sua leitura de concentração instantânea é igual ou superior ao nível de concentração de alarme.

## 6 Descrição do painel de controle.

A continuação há as indicações e funções disponíveis no painel de controle da central:

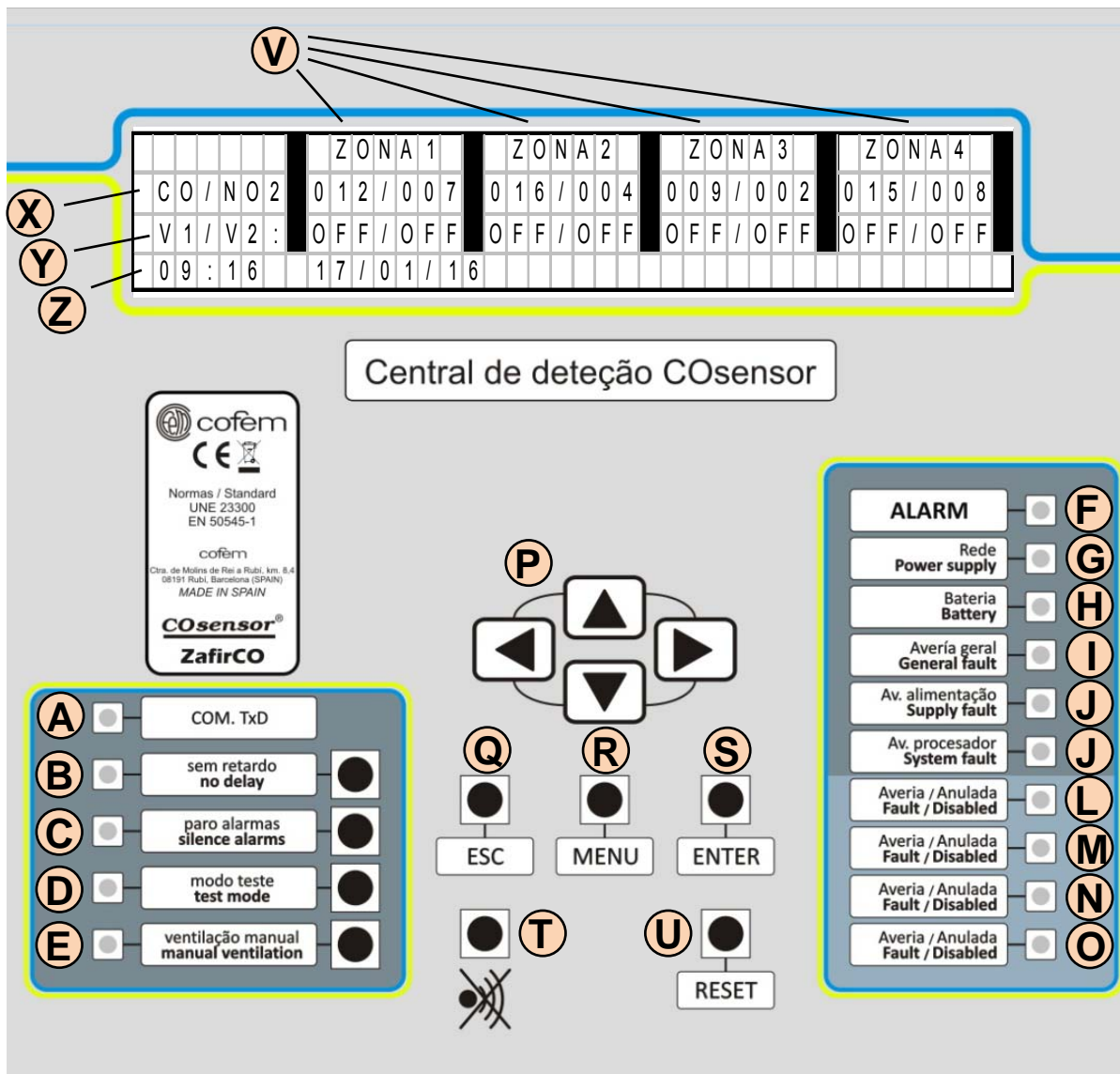


Figura 10: Painel de controle da central

Letra	Indicação	Descrição
A	COM. TxD	Led piscando indica que a central está comunicando com um equipamento exterior.
B	Sem retardo	Desativa/Ativa todos os retardos programados (de activação e paro de ventilações e alarmes) ligando/desligando de forma fixa o led.
C	Paro alarmas	Desativa/Ativa todas as saídas de alarme de zona ligando/desligando de forma fixa o led.

Letra	Indicação	Descrição
D	Modo teste	<p>Função direta que impõe a activação <u>de todas</u> as zonas em modo teste.</p> <ul style="list-style-type: none"> <li>▶ Led ON: <u>Todas as zonas</u> em modo teste. Os leds L, M, N e O que ficam ativos são desligados.</li> <li>▶ Led OFF: Função de <u>todas as zonas</u> no modo teste desativado. Os leds L, M, N e O tornam ao seu funcionamento normal.</li> </ul> <p><u>Nota:</u> Essa função trabalha de forma independente à seleção individual de modo teste de cada zona, a qual é acessível através do menu da central, na qual indica-se cada zona em teste mediante o piscagem duplo do led L, M, N ou O correspondente de cada zona. Ver capítulo 10.8.</p>
E	Ventilação manual	<p>Ativa/Desativa as ventilações de todas as zonas.</p> <ul style="list-style-type: none"> <li>▶ 1 pulsação: Ativa a saída de ventilação 1 de todas as zonas.</li> <li>▶ 2 pulsações: Ativa a saída de ventilação 1 e 2 de todas as zonas (só modelo DVB).</li> <li>▶ 3 pulsações: Saídas de ventilação no modo automático.</li> </ul> <p>Através do menu da central é possível seleccionar a ventilação de cada uma das zonas de forma permanente ou automática.</p> <p>Leds:</p> <ul style="list-style-type: none"> <li>▶ ON: Saída de Ventilação 2 (só modelos DVB) de alguma zona ativada permanentemente.</li> <li>▶ Piscando: Saída de Ventilação 1 (só modelos DVB) de alguma zona ativada permanentemente.</li> <li>▶ OFF: Saídas de ventilação no modo automático.</li> </ul>
F	ALARME	Estado de ALARME em alguma das zonas.
G	Rede	Sistema alimentando-se de rede eléctrica.
H	Bateria	Sistema alimentando-se por baterias.
I	Avaria geral	Avaria no sistema. Mais informação no display.
J	Av. alimentação	Avaria geral de alimentação. Mais informação no display.
K	Av. Procesador	El sistema ha dejado de funcionar correctamente.
L	Z1 Avaria/Anulada	<p>Zona 1 em avaria, anulada o em teste.</p> <ul style="list-style-type: none"> <li>▶ Led ON: Zona Anulada</li> <li>▶ Led piscando: Zona com avaria.</li> <li>▶ Led con piscagem duplo: Zona em teste seleccionada individualmente através do menu da central. Para sair do modo teste de esta zona, é necessário seleccionar a sua activação através do menu da central. A indicação de teste tem prioridade frente à de avaria.</li> </ul> <p><u>Nota:</u> Ver tecla "D". Ver capítulo 10.8.</p>
M	Z2 Avaria/Anulada	Mesma funcionalidade que "L" pero aplicado na zona 2.
N	Z3 Avaria/Anulada	Mesma funcionalidade que "L" pero aplicado na zona 3
O	Z4 Avaria/Anulada	Mesma funcionalidade que "L" pero aplicado na zona 4.

<b>Letra</b>	<b>Indicação</b>	<b>Descrição</b>
P	(Cursores)	Permitem navegar pelo menu do display.
Q	ESC	Permite passar ao nível superior do menu ou cancelar execuções do menu.
R	MENU	Permite entrar no menú.
S	ENTER	<ul style="list-style-type: none"> <li>▶ Tecla de confirmação de seleção.</li> <li>▶ Permite aceder as diferentes pantallas de incidências.</li> </ul>
T	(silenciar besouro)	Paro besouro
U	RESET	<ul style="list-style-type: none"> <li>▶ Tecla que rearma eventos produzidos no equipamento.</li> <li>▶ Apertando-o de forma continua durante 5 segundos, a central e reiniciada (deve ser introduzido o código de acesso 2).</li> </ul>
V	Display (Zonas)	Área dedicada no display para mostrar a informação de cada zona de ventilação.
X	Display (Concentrações)	Linha de informação de concentração de gases. <ul style="list-style-type: none"> <li>▶ A central reconhece o tipo de sensor conectado nas zonas, indicando isso adequadamente no display (CO, NO<sub>2</sub> ou CO/NO<sub>2</sub>).</li> <li>▶ A concentração indicada na zona é a concentração promédio mais alta entre todos os sensores da zona. Só em estado de alarme é indicada a concentração instantânea mais alta entre todos os sensores dessa zona.</li> <li>▶ A concentração de CO e NO<sub>2</sub> indicam-se em ppm.</li> </ul>
Y	Display (Ventilações)	Linha de informação do estado das ventilações. <ul style="list-style-type: none"> <li>▶ ON: Saída de ventilação ativada</li> <li>▶ OFF: Saída de ventilação não ativada.</li> <li>▶ MAN: Saída ativada manualmente /permanente.</li> </ul>
Z	Display (Informação)	<ul style="list-style-type: none"> <li>▶ Em estado de repouso: Hora e data.</li> <li>▶ Em caso de alarme: Indica-se o evento de Alarme CO, Alarme NO<sub>2</sub> ou ambos na área de cada zona.</li> </ul>

## 7 Niveles de acceso.

A central dispõe de quatro niveles de acceso:

- **Nível 1:** permite manipular a central em suas funções mais básicas, como são o paro besouro ou a revisão das incidências que tenham sido detectadas pela central.
- **Nível 2:** só é acessível pelo pessoal responsável da instalação, através de código de entrada (27). Esse nível permite realizar funções relacionadas com a segurança da instalação como paro sirenes, sem retardo, modo manual, etc.
- **Nível 3:** Destinado ao uso exclusivo de pessoal competente mediante o código de acceso (9000), já que permite o controle total dos equipamentos.
- **Nível 4:** Permite o acceso ao interior da central.

## 8 Visualização de incidências no display.

Além da indicação direta das incidências através dos leds do painel de controle (Ver capítulo 6), a central permite obter informação detalhada dessas através do display e a possibilidade de rearmá-las.

Cada vez que a tecla **ENTER** do painel de controle se pressiona, entra-se numa das diferentes telas de incidências (sempre e quando existam incidências) ordenadas em niveles segundo a importância das mesmas: **ALARMAS**, **DISPAROS** o **AVARIAS**.

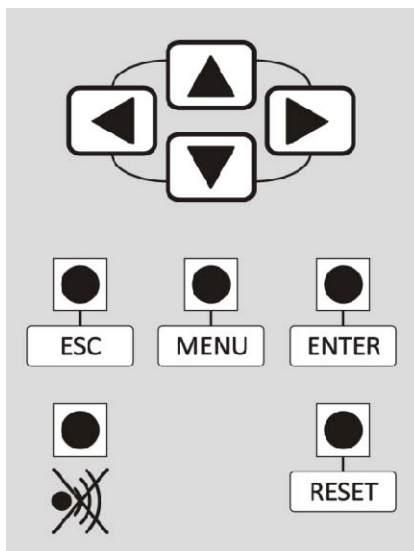


Figura 11: Teclado para visualização de incidências no display

Em cada uma dessas telas, o usuário vai poder visualizar cada incidência usando os cursores de “para cima e para baixo”, e com o cursor direito vai poder ver mais informação sobre a mesma.

As incidências do mesmo tipo sempre vão ser monitorizadas por ordem cronológica. Na tela temos um máximo de dois incidências, a incidência que há na parte inferior da tela é a última que foi produzida e a incidência da parte superior é a de seleção, a qual é possível de mudar com os cursores para cima e para baixo.

Para mudar o tipo de incidência (alarme, disparo, avaria), deve pulsar a tecla **ENTER**.

Para rearmá-la, deve pulsar a tecla **RESET**.

### 8.1 Alarmas

Se há uma alarme, a central vai ativar o led vermelho de ALARME (F na figura 10) e o binoar vai soar.

Para visualizar informação no display, é necessário pulsar a tecla **ENTER**. Para seleccionar entre as distintas alarmas é necessário mover-nos usando os cursores para cima e para baixo. A primeira linha de alarme corresponde à alarme seleccionada, enquanto que o segundo campo se refere à última alarme recebida.

ALARMAS										TIPO :									
01 > ETIQUETA										SCO									
										01 / 01									

Se é pressionado o cursor direito é possível ver o resto da informação da alarme.



															P t :	
ALARMAS															0 0 6	
0 1 > Z : 0 0 1 ETIQUETA																
															<< 0 1 / 0 2	

## 8.2 Avarias

A central, de forma geral, pode indicar dois tipos de avarias: avarias de alimentação e avarias de comunicação.

No caso das avarias de alimentação, o led âmbar de AVARIA GERAL e AVARIA ALIMENTAÇÃO vai ser ligado (I e J na figura 10), o besouro vai soar e a seguinte mensagem vai ser mostrada.

AVARIAS															TIPO :	
0 1 > FONTE ALIMENTAÇÃO															BAT DESCARG 0 0 1	
0 2 FONTE ALIMENTAÇÃO															BAIXA V RED	
															>> 0 1 / 0 2	

Nas avarias de alimentação existem os seguintes tipos de avaria:

Tipo de avaria	Descrição
30V	Falha na saída dos 30V
SEM BATERIA	Falha nas baterias por ausência das mesmas
AV. CARREGADOR	Falha no carregador de baterias
BAT DESCARG	Falha nas baterias por um nível de tensão baixo
BAT SOBRECARG	Falha nas baterias por um nível alto de tensão nas mesmas
SUBIDA V REDE	Falha em tensão de rede por superar o nível
BAIXA V REDE	Falha em tensão de rede por um nível baixo ou ausência da mesma

No caso de avaria de ponto, a central vai ligar o led âmbar de AVARIA GERAL, o besouro vai soar e a central vai mostrar a seguinte mensagem.

AVARIAS															TIPO :	
0 1 > ETIQUETA															PTO NAO CONTESTA	
0 2 ETIQUETA															PTO NAO CONTESTA	
															>> 0 1 / 0 2	

Se o cursor direito é pressionado o resto da informação do disparo vai ser mostrada.

AVARIAS															P t :	
0 1 > Z : 0 0 1															0 0 1	
0 2 Z : 0 0 3															0 0 3	
															>> 0 1 / 0 2	

Nas avarias de pontos temos os seguintes:

Todos os pontos	Tipo de avaria	Descrição
	PTO NAO CONTESTA	Falha a comunicação com o ponto.

**NOTA: No caso de que a central encontre mais de 25 sensores do mesmo tipo na zona, mostrar-se-á dita quantidade no resumo de configuração, mas a central não comunicará com o excesso de sensores mostrando uma avaria de pto "não contesta" para a cada um destes.**





### 8.3 Teste

No caso de teste, a central vai ligar o led da zona em teste (L, M, N ou O), ou bescuro vai soar e a central vai mostrar a seguinte mensagem.

TESTE							TIPO :					
01 >	E	T	I	Q	U	E	ZONA	T	E	S	T	E
02	E	T	I	Q	U	E	ZONA	T	E	S	T	E
									>	>	0	1 / 0
											2	

Se o cursor direito é pressionado o resto da informação do disparo vai ser mostrada.

TESTE												
01 >	Z	:	0	0	1	E	T	I	Q	U	E	T
02	Z	:	0	0	3	E	T	I	Q	U	E	T
											<	<
											0	1 / 0
											2	

## 9 Manutenção.

Para um correto funcionamento dos equipamentos, é recomendável fazer as seguintes atividades de manutenção:

### 9.1 Inspeção geral (a cada 6 meses)

O sistema (tanto a central como os sensores) deve ser submetido a uma inspeção visual geral através das seguintes operações:

- 1) Verificar que todos os equipamentos ficam operativos.
- 2) Inspeccionar os equipamentos em busca de golpes ou danos.
- 3) Verificar que o cablagem e conexão do sistema é correto e não são observados sintomas de manipulação ou deterioração.
- 4) Limpar os equipamentos adequadamente.

### 9.2 Central (a cada 12 meses)

É necessário fazer as seguintes operações de manutenção na central:

#### 1) Verificar os eventos de avaria

Podem ser visualizados nos leds do painel de controle (capítulo 6) e através das incidências que são mostradas no display (capítulo 8). As incidências encontradas devem ser solucionadas adequadamente.

#### 2) Teste de luzes

Deve ser verificado que nenhum led indicador está fundido e que o display exhibe a informação correctamente. No menu 1 da central (capítulo 10), ponto 5, esse teste pode ser realizado.

#### 3) Activação dos relés das ventilações

Verificar que a central seja capaz de ativar os relés das ventilações de zonas. Para fazer-lo, o botão "Ventilação manual" pode ser pulsado, o qual ativa as saídas de ventilação 1 de todas as zonas.

Uma vez verificado o funcionamento correto dos relés e a indicação correta dessa ação no painel de controle (piscagem do led de modo manual indicado com a letra E na figura 10), se a central é modelo DVB, o botão de "Ventilação manual" pode ser pulsado uma segunda vez, o que provocará a activação dos relés da saída de ventilação 2 de todas as zonas e vai ser



iluminado de forma fixa o led de Ventilação manual (letra E na figura 10).

Quando as saídas e o led são verificados, pressionando novamente o botão “modo manual”, a central recupera o modo automático de funcionamento desligando o led de modo manual (letra E da figura 10). Se é necessário, no menu 1 da central (ver capítulo 10), ponto 5, podem-se activar e desactivar as saídas de ventilação da cada zona de forma individual.

#### *4) Activação dos alarmes de zonas e saída de avaria*

Se é necessário, no menu 1 da central (ver capítulo 10), ponto 5, podem-se activar e desactivar as saídas de alarme da cada zona, e de avaria, de forma manual e individual.

#### *5) Funcionamento das baterias*

Se o modelo da central é DVB, desconectar a alimentação de rede da central. A central deve ativar o besouro, desligar o led de “Rede” (letra G na figura 10), e ligar o led de “Bateria” (letra H da figura 10).

Depois de verificar que o sistema é estável e permanece funcionando normalmente, voltar a conectar a alimentação de rede. O led de baterias (letra H da figura 10) deve-se desligar e o led de rede (led G da figura 10) ligar.

### **9.3 Sensores (a cada 12 meses)**

As operações de manutenção a realizar sobre os sensores do sistema são as seguintes:

#### *1) Data de fabricação*

Verificar a data de fabricação do sensor. Se exceder o seu tempo de vida, deve ser substituído. Nota: Ver capítulo 3 para ter em conta o tempo de armazenamento e instalação.

#### *2) Verificação de funcionamento do sensor*

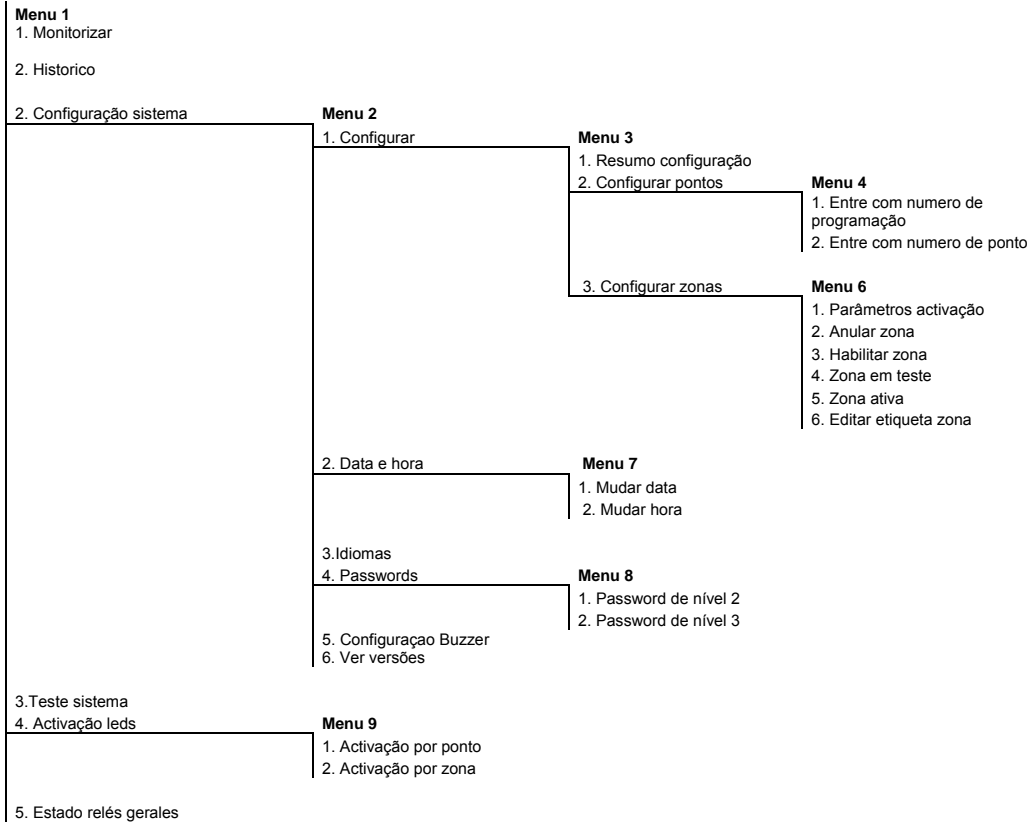
Pôr as zonas no modo teste pressionando a tecla “modo teste” (letra D da figura 10) na central. Nesse modo de funcionamento, o comportamento do led do sensor é modificado e os relés de todas as zonas vão ser desativados.

Enfrentar cada sensor ao gas de teste (pelo menos 100 ppm de CO ou 2 ppm de NO<sub>2</sub>). O sensor vai realizar um piscagem duplo, indicando que detectou a subida de concentração de gás tóxico.

A central também pôr em teste só uma zona através do menu 6 (capítulo 10) opção 5 ou desativá-la com a opção 5.

## 10 Menu.

Pressionando a tecla **MENU** do painel de controle (tecla R na figura 10), accede-se ao seguinte menu da central.



Seguidamente descrevem-se as diferentes opções:

### 10.1 Monitorizar

Opção 1 do menu 1. Permite visualizar a informação das concentrações transmitidas pelo sensor à central.

ETIQUETA																				Tip o : S C O
C : 0 3	Z n : 0 1		P t : 0 0 2		S t : R E P O U S O				P n : 5 5 8 2 6											
V a l o r e s :	[	0 1 0	0 1 2		0 1 2		0 1 1		]											M e d i a : 0 1 5

- **ETIQUETA:** Nome o referência que se liga ao sensor para identificá-lo facilmente dentro da instalação. Pré-estabelecido como valor da central, zona e ponto (ex: C: 01Zn02Pt04).
- **Tipo:** Tipo de sensor.
- **C:** Zn: Pt: Central, Zona e Ponto.
- **St:** Estado do sensor: Repouso o Alarme.
- **Pn:** Número de Programação do sensor.
- **Valores:** Valor das quatro últimas concentrações instantâneas enviadas pelo sensor. Estes valores são enviados a cada 10 segundos aproximadamente e são usados pela atuação do relé de alarme da zona e da visualização de concentração da sua zona no display se esta zona não está em estado de alarme.
- **Media:** Valor da última concentração promédio enviada pelo sensor. Este valor é actualizado a cada 50 segundos aproximadamente e é usado para as actuações dos relés das ventilações e da visualização da concentração de zona no display se esta zona não está em estado de alarme.



## 10.2 Resumo configuração

Opção 2 do menu 1. Mostra a data e a hora dos eventos que ocorreram no painel de controle, que podem ser alarmes (ventilação, CO ou NO<sub>2</sub>), falhas, ativação ou desativação de ventilações, zonas em modo de teste, ativação de teclas (como parada de sirenes, sem demora, central em modo de teste ou ventilação manual) e acesso do usuário ao nível 3. Os eventos são organizados em ordem cronológica do mais recente para o mais antigo, com um máximo de 4020 eventos. Ao superar os 4020 eventos, a central elimina todos os eventos e começa a preenchê-los novamente. Através dos cursores superior e inferior, percorrermos os diferentes eventos armazenados.

NUM :	0	1	5	6	5	ALARME						CO							
CENTRA :	0	1	ZONA :	0	3							N / PROG :	3	2	3	0	7		
PUNTO :	0	0										0	2	/	0	3	/	1	9
ETIQUETA :						DETECTOR	3												

- **NUM:** Número do evento na lista, em que o número do evento 1 é o mais antigo. Seguido pelo tipo de evento.
- **CENTRA:** Número do central.
- **ZONA:** A zona em que o evento ocorreu.
- **N/ PROG:** Caso o evento tenha ocorrido em um detector, o número de programação correspondente aparece.
- **PUNTO:** No caso em que o evento ocorreu em um detector, o número do ponto aparece dentro da zona. Seguido pela data e hora em que o evento ocorreu.
- **ETIQUETA:** Etiqueta do detector.

## 10.3 Resumo configuração

Opção 1 do menu 3. Neste menu há a informação dos elementos configurados em cada uma das zonas da central.

RESUMO :						: Zona 1	Zona 2	Zona 3	Zona 4
ZONAS :	0	0	4	CO :	0	0	3	0	0
PUNTOS :	0	1	5	NO <sub>2</sub> :	0	0	0	0	0

## 10.4 Entre por numero de ponto/Entre por numero de programação

Opção 1 e 2 do menú 4. Neste menú é possível ter toda a informação dos pontos numa zona ordenados por numero de ponto (opção 1) ou numero de programação (opção 2).

Sobre dita informação é possível modificar o número de programação, acrescentar um novo ponto (modificando um ponto da zona definido com o número de programação "0"), eliminar um ponto (modificando o número de programação do ponto pelo número "0") ou introduzir a etiqueta (através do display da central)

**Nota: Quando se liga ou resetea a central, esta realiza um busca dos sensores conectados às zonas. Se aceita-se dita configuração, sobrescreve-se sobre a que tinha em memória perdendo as etiquetas. Se deseja-se manter as etiquetas configuradas, não se deve aceitar a configuração procurada. Desta forma voltar-se-á à configuração já existente com suas etiquetas, e desde aqui, dever-se-ão utilizar as opções comentadas para introduzir os novos sensores (Aumentar, apagar, mudar).**



### 10.5 Parâmetros de activação

Opção 1 do menú 6. Permite definir os valores de activação/parada das ventilações e alarme, tempos de retardo e tempo médio para indicar a concentração promédio.

Zn : 0 1	ACT	CO	NO 2	PRE	PST	Zn : 0 1 & 0 2
VENT 1 ▶	ON	0 5 0	0 1	0 4	0 4	MT : 0 0 [ m n ]
VENT 2 ▶	OFF	1 0 0	0 3	0 4	0 4 ◀	
ALARM ▶	ON	2 0 0	0 5	0 1	0 1 ◀	

- **Zn:** Zona à que aplicam os valores.
- **VENT1:** Parâmetros que afectam à activação/parada do relé de ventilação 1.
- **VENT2:** Parâmetros que afectam à activação/parada do relé de ventilação 2.
- **ALARM:** Parâmetros que afectam à activação/parada do estado e relé de alarme.
- **ACT:** Indica se os valores definidos a continuação na linha de baixo são ativos (ON) ou não (OFF). Em modelos que não sejam "DVB", a ventilação 2 não poder-se-á seleccionar e estará com valor "OFF".
- **CO:** Concentração de CO em ppm.
  - VENT 1: Seleccionável entre 0 e 300 ppm com incrementos de 5 ppm.
  - VENT2: Seleccionável entre VENT1 e 300 ppm com incrementos de 5 ppm.
  - ALARM: Seleccionável entre VENT1 ou VENT2, e 300 ppm com incrementos de 5 ppm.
- **NO2:** Concentração de NO<sub>2</sub> em décimas de ppm.
  - VENT 1: Seleccionável entre 0 e 25 ppm com incrementos de 0,1 ppm.
  - VENT2: Seleccionável entre VENT1 e 25 ppm com incrementos de 0,1 ppm.
  - ALARM: Seleccionável entre VENT1 ou VENT2, y 25 ppm com incrementos de 0,1 ppm.
- **PRE:** Retardo à activação ou PRE-retardo.
  - VENT 1: Seleccionável entre 0 e 10 minutos com incrementos de 1 minuto.
  - VENT2: Seleccionável entre 0 e 10 minutos com incrementos de 1 minuto.
  - ALARM: Seleccionável entre 0 e 5 minutos com incrementos de 1 minuto.
- **PST:** Retardo à parada ou PoST-retardo.
  - VENT 1: Seleccionável entre 0 e 10 minutos com incrementos de 1 minuto.
  - VENT2: Seleccionável entre 0 e 10 minutos com incrementos de 1 minuto.
  - ALARM: Seleccionável entre 0 e 5 minutos com incrementos de 1 minuto.
- **MT (abreviatura de Mean Time):** Tempo médio em minutos usado para calcular a concentração promédio que é mostrada no display no modo de trabalho (Nota: No caso que uma zona se encontre no modo de alarme, nessa é mostrada a leitura instantânea). É possível seleccionar entre 0 minutos (equivale a leitura instantânea) e 60 minutos em intervalos de 5 minutos.

### 10.6 Anular e habilitar zona

Opção 2 e 3 do menú 6. Na opção 2, só a zona seleccionada fica no estado anulada. Na opção 3, só a zona seleccionada em estado anulada fica no estado de trabalho. O estado da zona (Anulada/Trabalho) é indicado no painel de controle ativando/desativando os leds L, M, N ou O da figura 10.

### 10.7 Zona em teste e ativa

A central dispõe de dois modos de activação do modo teste, a "activação individual por zona" e a "activação de todas as zonas", as quais funcionam de forma independente.

A "activação individual por zona" é feita na opção 4 e 5 do menu 5. Na opção 4, só a zona seleccionada fica no estado de teste ativando o led L, M, N ou O (ver figura 10) com piscagem duplo. Na opção 5, só a zona seleccionada no estado de teste fica no estado ativo de trabalho.

Se é necessário, a central dispõe de uma função de acesso rápido de "activação de todas as zonas" no modo teste mediante a tecla "D" (ver figura 10), a qual impõe o modo teste de todas as zonas da central ativando de forma fixa o led "D" e desativando os leds



L, M, N e O.

Se se deixa o modo de “activação de todas as zonas” no modo teste, a central volta ao estado de funcionamento anterior desativando o led “D” e ativando o funcionamento oportuno dos leds L, M, N e O. Isso significa que se alguma zona ficara no modo teste de forma individual, voltaria a esse estado. Por conseguinte, a tecla “D” é uma tecla de acesso rápido que impõe o seu funcionamento, pero que uma vez desativada, volta ao estado de trabalho anterior.

### 10.8 Etiquetar Zona

Opção 6 do menú 5. Neste menú é permitido introduzir a etiqueta da zona seleccionada, com um máximo de 7 caracteres.

### 10.9 Activação led

Opção 5 do menú 1. Neste menu há dois opções:

- 1) Ativar de forma permanente o led de um sensor indicando o numero da zona e seleccionando/deseleccionando o sensor com a tecla “ENTER”.
- 2) Ativar de forma permanente os leds de todos os sensores de 1 zona, mostrando o numero de sensores ativados.

A activação dos leds só se mantém enquanto se está dentro deste menu da central

### 10.10 Estado relés gerais

Opção 5 do menu 1. A central presenta no display o estado de todos os seus relés, deixando agir um pressionando a tecla “ENTER” desde o seu estado automático. Desta forma o funcionamento pode ser verificado durante as operações de manutenção.

A activação do relé permanece ativa só enquanto se está dentro deste menu da central.

### 10.11 Configuração Buzzer

Opção 5 do menu 2. Este menu permite ativar ou desativar o som da campainha quando ocorre um evento no painel de controle. Recomenda-se que a campainha esteja sempre ativa, assim você sempre terá uma notificação adicional quando um evento ocorrer no painel de controle. Com os cursores UP e DOWN você pode desabilitar ou habilitar esta função.

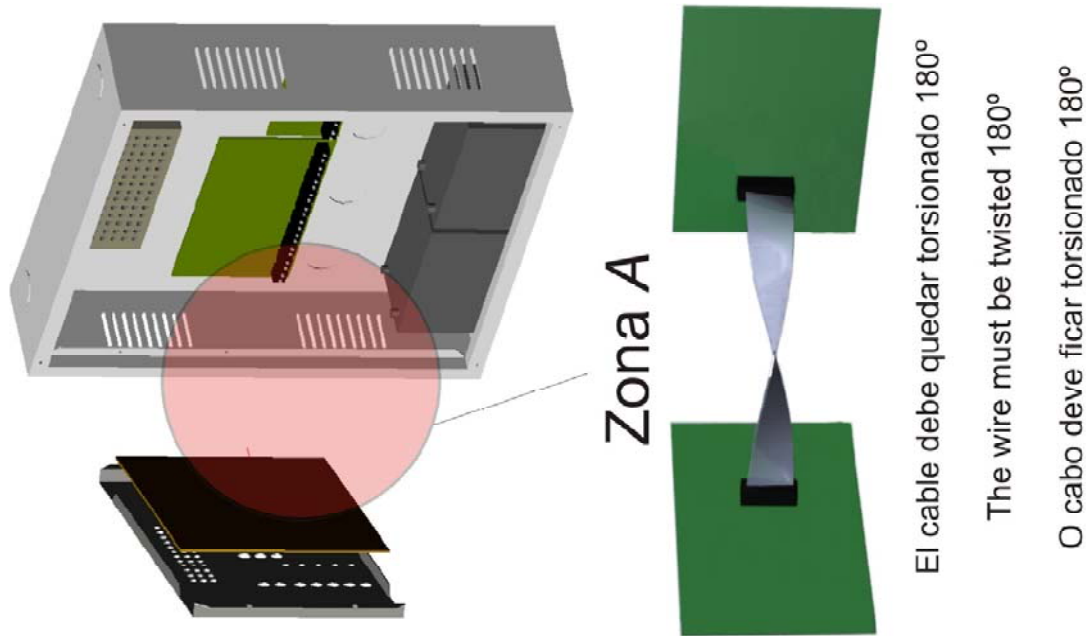
### 10.12 Outras opções

- **Data e Hora:** É possível mudar a data e hora da central.
- **Idiomas:** Nesta opção podem ser escogidos os distintos idiomas.
- **Password:** É possível mudar o password do nível de acesso 2 e nível de acesso 3. O equipamento vem com o nível de acesso 2: **27**; e no nível de acesso 3: **9000**. É importante tomar cuidado a estas alterações, já que a central não vai reconhecer os passwords anteriores aos modificados, fazendo impossível o acesso as funções que o precisam.
- **Consultar versão:** Mostra a versão do software da central.
- **Teste sistema:** Ativa todos os leds, o besouro e os puntos do display.

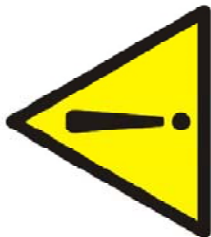
#### NOTA:

COFEM S.A. reserva-se o direito a fazer alterações devido a erros tipográficos, impressões da informação actual ou melhorias de programas e/ou equipamento em qualquer momento e sem aviso prévio

**11 Advertencia de conexionado / Warning connection / Advertência de conexionado**



**ATENCIÓN A LA CONEXIÓN CORRECTA DE LOS CONECTORES DEL CABLE ENTRE EL CIRCUITO DE LA CPU Y EL DE FUENTE, YA QUE, DE LO CONTRARIO, SE PUEDEN PRODUCIR AVERIAS O MALFUNCIONAMIENTO DE LA CENTRAL.**



**CARE MUST BE TAKEN WITH THE CABLE CONNECTOR OF CPU AND OUTPUT CARD, AS IT MAY CAUSE CONTROL PANEL FAULT OR MALFUNCTION**

**TENÇÃO À CONEXÃO CORRETA DOS CONECTORES DO CABO ENTRE O CIRCUITO DA CPU E O DE FONTE, JÁ QUE, CASO CONTRÁRIO, PODEM-SE PRODUIZIR AVERIAS OU MALFUNCIONAMENTO DA CENTRAL.**



**cofem, s.a.**  
1973

FABRICANTE DE PRODUCTOS CONTRA INCENDIOS  
FIRE PROTECTION MANUFACTURER - FABRICANTS DE PRODUITS CONTRE INCENDIES  
C/ Compositor Wagner, 8 - P.I. Can Jardí - 08191 RUBÍ (Barcelona) SPAIN  
Tlf.: +34 935 862 690 - [cofem@cofem.com](mailto:cofem@cofem.com) - [www.cofem.com](http://www.cofem.com)