



Sirenas de alarma SIRAY / SIRAYL / SIRAY+BSLC



Las referencias SIRAY / SIRAYL / SIRAY+BSLC están formadas por los siguientes elementos:

- SIRAY = Sirena + Circuito SIRAYC
- SIRAYL = Sirena con luz + Circuito SIRAYC
- SIRAY+BSLC = Sirena + Circuito SIRAYC + Base Sirena con luz

El circuito SIRAYC es un módulo digital microprocesado y direccionable (con aislador de cortocircuito) que se instala como un elemento más del bucle. La sirena se fabrica en ABS termoresistente de color rojo.

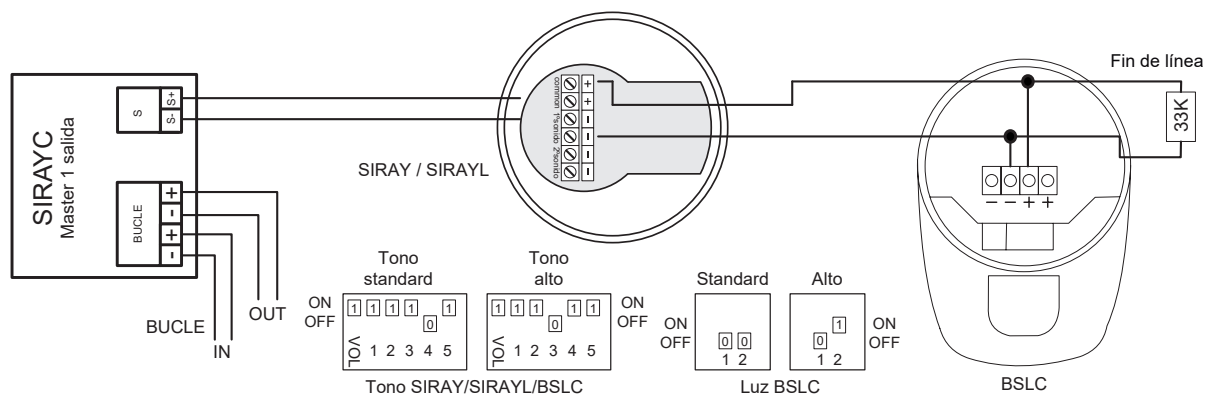
Es un módulo con una sola función de programación en cuanto a la temporización y combinación de sensores que lo activan. Esta sirena se configura como un relé actuando como sirena.

La variante SIRAYL y SIRAY+BSLC emiten adicionalmente señales luminosas, donde además, la SIRAY+BSLC lo hace de acuerdo con su certificación EN 54-23 (dispositivo de alarma visual). El hecho de que específicamente estas sirenas emitan luz no afecta a la programación de la central. Por este motivo, estos dispositivos se programan en la central como si fueran la referencia SIRAY.

La configuración estándar del sonido de la sirena se muestra en la siguiente figura de acuerdo con la norma EN 54-3 (dispositivo acústico). En la misma figura se muestra la configuración estándar de la señal luminosa en la base de la sirena SIRAY+BSLC de acuerdo con la norma EN 54-23 (dispositivo de alarma visual).

Es posible cambiar la selección del tono y de la señal luminosa, pero esta operación afecta al consumo eléctrico de la sirena, y por tanto, al consumo de puntos del dispositivo. Se puede realizar el cálculo de consumo con el software de cálculo de capacidad de elementos del bucle.

El cableado interno y posiciones de otros microswitchs no deben ser modificados de los seleccionados por defecto por el fabricante.



ESPECIFICACIONES TÉCNICAS			
Alimentación	24 - 35V con polaridad	Normativa	EN 54-3 / EN 54-23 (BSLC)
Consumo en reposo	1mA		SIRAYC: EN54-17 y EN 54-18
Consumo en alarma	5 - 50mA	Protección IP	IP65
Aislador de cortocircuito	Si		
Temperatura operativa	-10°C - +55°C	Intensidad sonora	95 / 105dB - 1m (SIRAY / SIRAYL)
Dimensiones	Ø95x91mm / Ø95x107mm (SIRAYL)	Intensidad luminosa	w 2,4 - 2,3 / 7,5m (BSLC)
	Ø95x95 (altura) x 135mm (SIRAY+BSLC)		