

# Módulo de salida de 2 relés

## MDA2Y



Módulo microprocesado y direccionable (con aislador de cortocircuito) que se instala como un elemento más del bucle.

Los módulos se alimentan por la conexión al bucle, pero precisan de una alimentación auxiliar de 30V que proporcione la energía necesaria a los dispositivos gobernados por los relés. Estos supervisan la presencia de tensión en la línea de alimentación auxiliar de 30V además de en las salidas de los relés supervisados.

El módulo está protegido por un fusible autorearmable de 0,9 A y cada salida supervisada de 0,5 A.

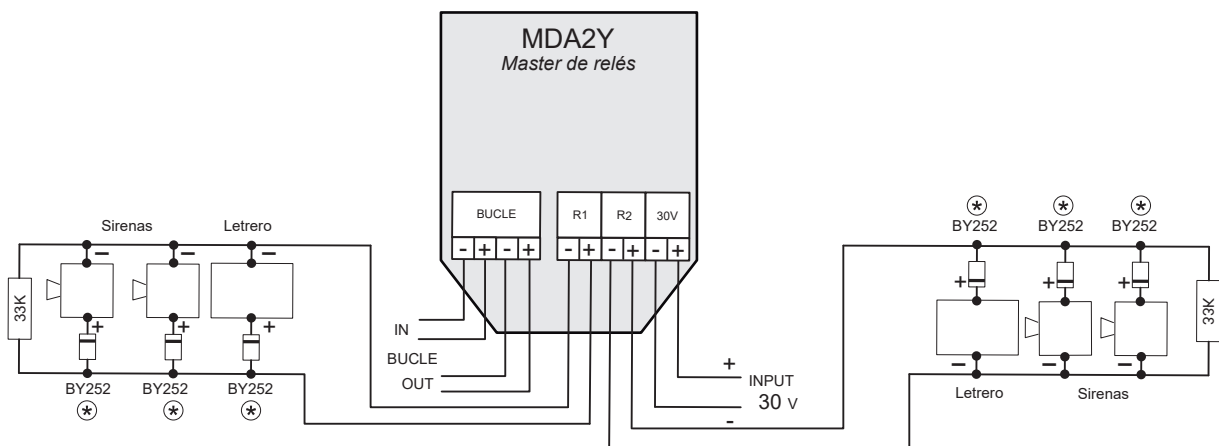
El parpadeo del led rojo transparente nos indica la comunicación con la central. El encendido del led verde indica el disparo de uno o ambos relés.

Es un módulo de dos salidas de relés de accionamiento independiente (dos funciones), tanto en su tipo de aplicación (sirena, maniobras o relé cruzado), como en su temporización y combinación de sensores que los activan.

En estado de reposo el MDA2Y supervisa cada salida por medio de una resistencia de 33 k $\Omega$ , indicando el estado de línea abierta o línea cruzada.

Se suministra en módulos rectangulares fabricados en ABS termorresistente.

El módulo MDA2Y está certificado de acuerdo a la Norma EN 54-18 por AENOR, y con marcado CE según el Reglamento Europeo de Productos de la Construcción (UE) N°305/2011.



⊗ Depende de si la sirena tiene el diodo incorporado

Esquema de conexionado

ESPECIFICACIONES TÉCNICAS			
Alimentación	24 - 35V con polaridad	Indicador de comunicación	Led rojo
Consumo en reposo	1mA	Humedad	20 - 95% HR
Aislador de cortocircuito	Si	Temperatura	-10°C - +50°C
Tensión supervisión en relé	7V con polaridad inversa	Dimensiones	140,5x73x48mm
Tensión de salida relé	30V	Normativa	EN 54-18
Indicador de activación	Led verde	Protección IP	IP30