

# Módulo de señales técnicas MSTAY



Módulo microprocesado y direccionable (con aislador de cortocircuito) que se instala como un elemento más del bucle.

Dispone de dos entradas para discernir el estado abierto o cerrado de un contacto seco conectado en serie con una resistencia de 10kΩ. En estado de reposo el contacto debe estar abierto y en caso de anomalía debe estar cerrado. En la primera entrada (marcada como IN1) detecta el contacto cerrado con categoría de ALARMA. La segunda entrada (marcada como IN2) detecta el contacto cerrado con categoría de AVERÍA. Se pueden asociar las dos entradas simultáneamente, teniendo información tanto de alarma como avería.

En estado de reposo el MSTAY supervisa la línea exterior por medio de una resistencia de 33kΩ, indicando el estado de línea abierta o línea cruzada.

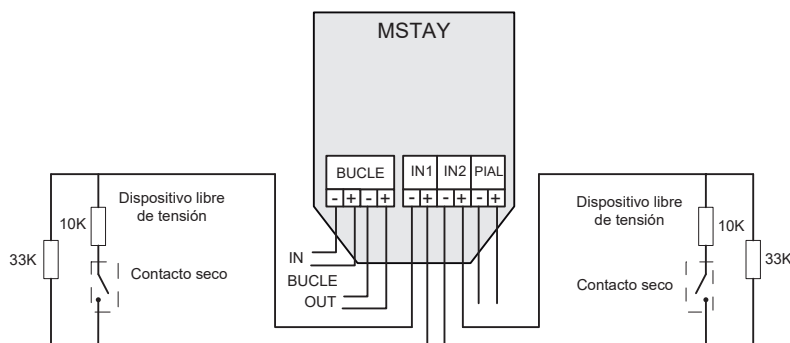
Es de aplicación típica para señalar el estado de otros sistemas de detección en donde pudieran existir conexión de sensores de flujo en el caso de instalaciones de sprinklers, finales de carrera en el caso de puertas cortafuego, ascensores, nivel de depósitos, etc.

El parpadeo del led rojo transparente nos indica la comunicación con la central, así como si permanece encendido nos indica el estado alarma. El encendido del led verde indica la activación de una o ambas entradas.

Este módulo dispone de salida para la activación de un piloto remoto, que se activa cuando está en estado de alarma. El Módulo de Señales Técnicas se alimenta por la conexión al bucle.

Se suministra en módulos rectangulares fabricados en ABS termorresistente.

El módulo MSTAY está certificado de acuerdo a la Norma EN 54-18 por AENOR, y con marcado CE según el Reglamento Europeo de Productos de la Construcción (UE) N°305/2011.



Esquema de conexionado

ESPECIFICACIONES TÉCNICAS	
Alimentación	24 - 35V con polaridad
Consumo en vigilancia	1mA
Aislador de cortocircuito	Si
Tensión supervisión	70V con polaridad inversa
Salida indicador remoto	Si
Indicador de activación	Led verde
Indicador de comunicación/alarma	Led rojo
Humedad	20 - 95% HR
Temperatura	-10°C - +50°C
Dimensiones	140,5x73x48mm
Normativa	EN 54-18
Protección IP	IP30