



Central automática convencional IRON02-04



Central automática de detección y alarma de incendios convencional.

Esta central contempla diferentes modelos para adaptarse de la forma más precisa a las necesidades de cada instalación:

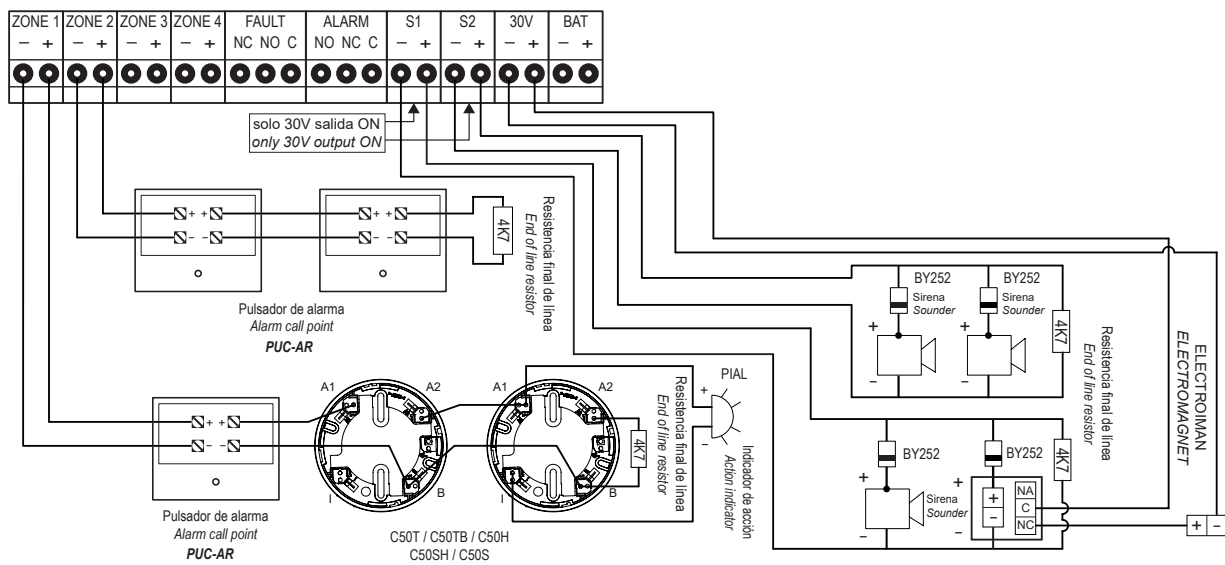
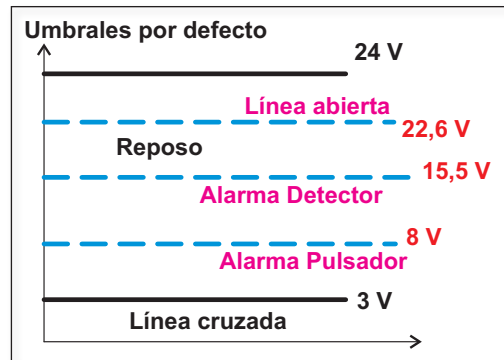
IRON02: Central IRON con 2 zonas de detección.

IRON04: Central IRON con 4 zonas de detección.

Las características de las centrales IRON son:

- Centrales de 2 ó 4 zonas para uso de detectores y pulsadores convencionales.
- Hasta 32 elementos (con detectores y pulsadores) por zona.
- 2 salidas de sirena general supervisada, retardable de 0 a 7 minutos, y protegida cada una por fusible autorearmable.
- 1 salida de alarma inmediata a través de un contacto seco NA/NC (Normalmente abierto/Normalmente Cerrado).
- 1 salida de avería inmediata a través de un contacto seco NA/NC (Normalmente abierto/Normalmente cerrado).
- 1 salida auxiliare de 30 V/DC supervisada y protegida por un fusible autorearmable para alimentación externa (electroimanes de puertas cortafuego, sirenas, etc).
- Dispone de Modo de Pruebas para facilitar la comprobación de detectores y pulsadores de forma rápida y sencilla.
- Permite configurar los umbrales de línea abierta, alarma detector y alarma pulsador para ajustarse al funcionamiento con otros detectores.
- Cofre metálico con puerta atornillada frontalmente, 10 pretaladros de 28 mm para el paso del cableado, además de espacio para 2 baterías de 2 Ah.
- Certificada según normativa EN 54-2 y EN 54-4 con marcado CE.

| ESPECIFICACIONES TÉCNICAS | | | |
|--------------------------------|--------------------|----------------------------|-------------------|
| Tensión de alimentación | 110/230VAC 50/60Hz | Resistencia final de línea | 4K7 |
| Tensión de salida | 21V Nominal | Tensión de salida S1 | 30V/DC 0,5A |
| Consumo máximo | 65VA a 230V/AC | Tensión de salida S2 | 30V/DC 0,5A |
| Baterías | 2x12V 2Ah SLA | Salida de avería | Si, contacto seco |
| Máxima corriente de salida 30V | 0,5A | Condiciones ambientales | -10°C +50°C IP30 |
| Cargador de baterías | 350mA 27V/DC 20°C | Dimensiones | 248x240x115mm |
| Elementos por zona | 32 | Peso (sin baterías) | 2,2Kg |
| Fuente de alimentación central | 3A | Normativa | EN 54-2 EN 54-4 |
| Máxima corriente por zona | 2mA (en reposo) | | |



Esquema de conexionado para central IRON