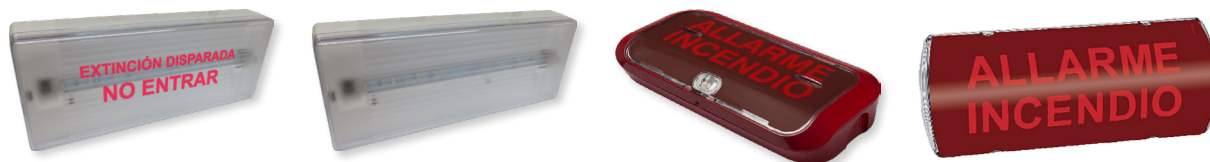




Letreros luminosos de alarma LLH / LLHST / LLH23 / LLH65



El sistema de extinción admite la posibilidad de incorporar letreros de extinción.

Puesto que el disparo de un sistema de extinción puede conllevar ciertos riesgos y peligros, la función del letrero de extinción es la de avisar al personal de las zonas sensibles del disparo inminente del sistema o de que el sistema se encuentra disparado.

Se disponen de cuatro tipos de letreros de extinción:

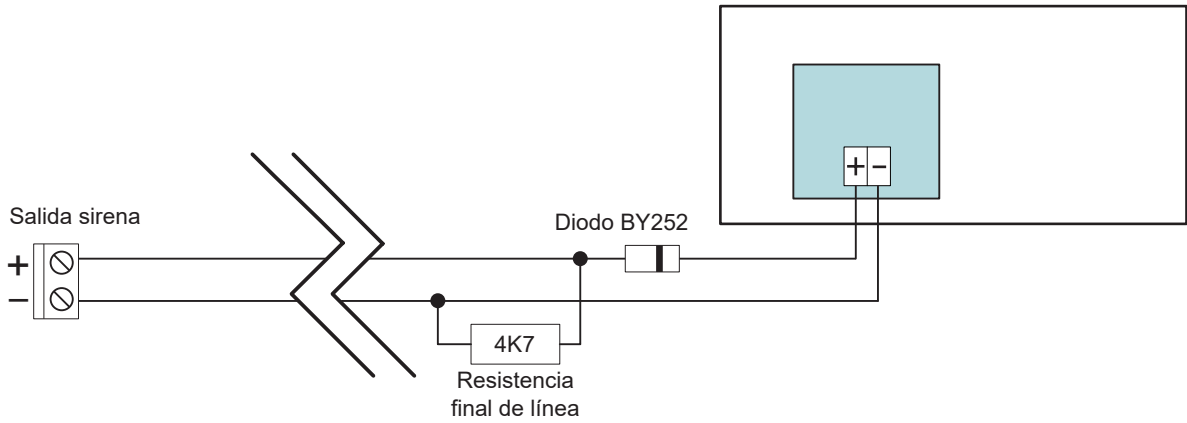
- 1) LLHST: Dispositivo con función de aviso sonoro y luminoso.
- 2) LLH: Dispositivo con función de aviso sonoro, luminoso y adhesivo informativo.
- 3) LLH23: Dispositivo con función de aviso sonoro EN 54-3, luminoso EN 54-23 y adhesivo informativo.
- 4) LLH65: Dispositivo óptico acústico para exterior, protección IP65 y adhesivo informativo.

El tercer dispositivo debería usarse siempre en aquellas instalaciones que no existan otros dispositivos de aviso de incendio EN 54-3 y EN 54-23.

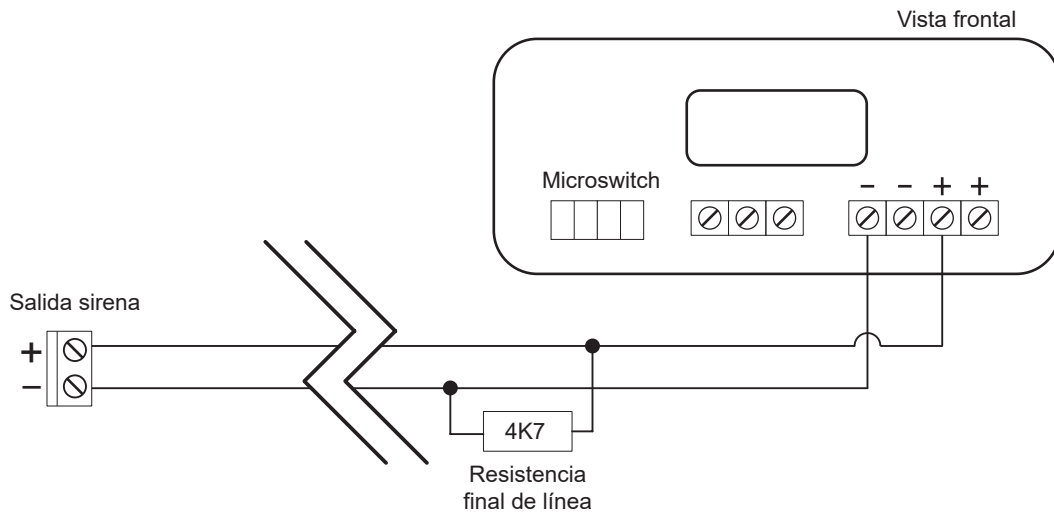
LETRERO LUMINOSO LLH Y LLHST	
Letrero para conectarse directamente a la salida de las centrales o de los módulos de relés Con adhesivo de indicación	
Voltaje de funcionamiento	12-30Vdc
Consumo máximo	80mA a 30 Vdc
Potencia	80dB a 1m
Protección IP	IP40
Norma	EN 60598 / EN 60598-2-1 / EN 61457 / EN 55015
Temperatura	0 a 40°C
Humedad	95% HR
Dimensiones	262x100x51
Peso	340gr
Jumper	Iluminación fija / intermitente Zumbador activo / no activo

LETRERO LUMINOSO LLH23	
Letrero de alarma óptico acústico, certificado según EN 54-3 y EN 54-23 Dispone de varios tonos de sonido seleccionables	
Tensión nominal	24Vcc
Consumo	82mA a 30Vdc
Categoría	W-3,6-9
Potencia	71 - 91dB
Protección	IP21C
Norma	EN 54-3 / EN 54-23
Temperatura	-10°C a +55°C

LETRERO LUMINOSO LLH65	
Letrero de alarma óptico acústico para exterior	
Tensión nominal	10,8Vdc a 28Vcc
Consumo	105mA a 24Vdc
Potencia	100db a 1m 12V 108db a 1m 24V
Protección	IP65
Temperatura	-10°C a +55°C



Esquema de conexión para LLH / LLHST



Esquema de conexión para LLH23

Nota: El letrero LLH23 lleva diodo incorporado