



Central de CO simplificada

MCO



Central automática COsensor convencional con sensores de difusión de monóxido de carbono (CO) y de dióxido de nitrógeno (NO₂) certificada UNE 23300.

Esta central contempla los modelos MiniCO120 (Ref. MCO120) y MiniCO120DVB (Ref. MCO120DVB) de 1 zona con capacidad para 20 detectores.

El modelo acabado en "DVB" se refiere a que tiene doble ventilación y cargador de baterías.

Están especialmente indicadas para aparcamientos o lugares que solo necesiten 1 zona de ventilación o la instalación de pocos sensores en la misma.

La central muestra la concentración máxima de CO en la zona de detección, activando las salidas de ventilación y alarma cuando se alcanzan unas concentraciones específicas y han transcurrido los retardos establecidos.

Dispone de salidas de contactos secos para la ventilación, una salida auxiliar de 30Vdc y una salida de contacto seco de alarma.

Se pueden colocar sensores de CO modelo SCO y sensores de NO₂ modelo SDN en la misma zona.

Los sensores de NO₂ transforman la lectura de concentración de NO₂ en una lectura equivalente de CO, y se muestra en el display como una concentración única de CO, activando las ventilaciones y alarma cuando se alcanzan las concentraciones de CO establecidas.

La central permite la activación y desactivación manual de las ventilaciones.

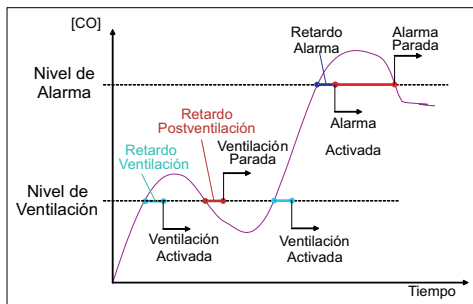
El equipo está diseñado para usar sensores de difusión y calibración de fábrica para operar durante toda la vida útil de estos sensores, y certificado UNE 23300.

Características:

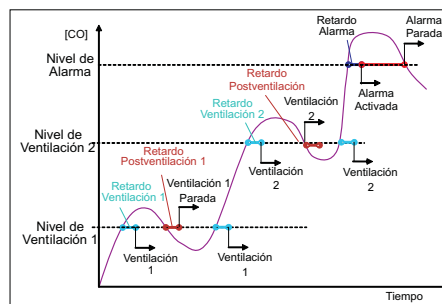
- Centrales de 1 zona de ventilación con sensores de difusión marca COsensor modelo SCO con sensor de CO y SDN con sensor de NO₂.
- Salida de contacto seco (COM/NA) de ventilación 1 y de ventilación 2 (solo modelos DVB)
- Salida de 30 Vdc 0,5 A.
- Salida contacto seco de alarma.
- Espacio para baterías 2 x 12 Vdc 2 Ah (solo modelos DVB).
- Display de 3 dígitos y 7 segmentos.
- Medidas: 248 x 240 x 115 mm.
- Certificada UNE 23300.

ESPECIFICACIONES TÉCNICAS			
Tensión de alimentación	110/230Vac 50/60Hz	Intensidad salida de 30Vdc	0,5A
Consumo máximo	20VA a 230V/AC	Fusible salida 30Vdc	Reseteable
Baterías (solo modelo DVB)	2 x 12V 2Ah SLA	Tensión salida zona	26Vdc
Fusible alimentación	4A	Fusible de zona	2A
Cargador de baterías	350mA 27V/DC 20°C	Contacto seco avería	30Vdc 1A
Sensores por zona	20 CO / NO ₂	Contacto seco alarma	30Vdc 1A
	(MCO120 / MCO120DVB)	Condiciones ambientales	-10°C +50°C
Protección IP	IP30	Dimensiones	248 x 240 x 115mm
Contacto seco ventilación	230Vac / 30Vdc 1A	Peso (sin baterías)	2kg
		Normativa	UNE 23300

MiniCO120



MiniCO120DVB

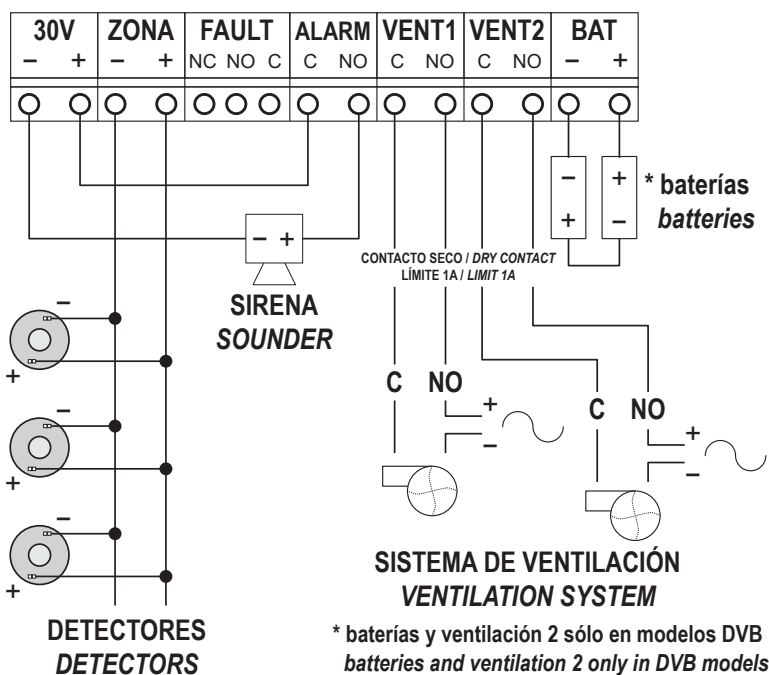


Parámetro	Valor	Margen
Nivel de ventilación	50 ppm	10 ÷ 290 ppm
Retardo ventilación	4 min	1 ÷ 10 min
Retardo parada ventilación	4 min	Fijo
Nivel de alarma	200 ppm	20 ÷ 30 ppm
Retardo alarma	1 min	1 ÷ 10 min
Retardo parada alarma	1 min	Fijo

Parámetro	Valor	Margen
Nivel de ventilación 1	50 ppm	10 ÷ 280 ppm
Retardo ventilación 1	4 min	1 ÷ 10 min
Retardo parada ventilación 1	4 min	Fijo
Nivel de ventilación 2	100 ppm	20 ÷ 290 ppm
Retardo ventilación 2	4 min	1 ÷ 10 min
Retardo parada ventilación 2	4 min	Fijo
Nivel de alarma	200 ppm	30 ÷ 300 ppm
Retardo alarma	1 min	1 ÷ 10 min
Retardo parada alarma	1 min	Fijo

Esquema de funcionamiento de las ventilaciones

NOTA: Incrementos de tiempo en minutos y de concentración de gases tóxicos en 10 ppm



Esquema de conexionado