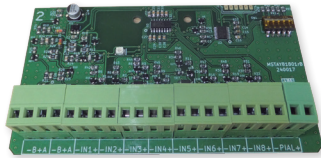




# Módulo de 8 entradas MSTAY8



Módulo analógico microprocesado y direccionable (con aislador de cortocircuito) que se instala como un elemento más del bucle.

Dispone de ocho entradas para supervisar equipos externos al sistema.

Es de aplicación típica para señalar el estado de otros sistemas de detección en donde pudieran existir conexión de sensores de flujo en el caso de instalaciones de sprinklers, finales de carrera en el caso de puertas cortafuego, ascensores, nivel de depósitos, grupos de presión, etc.

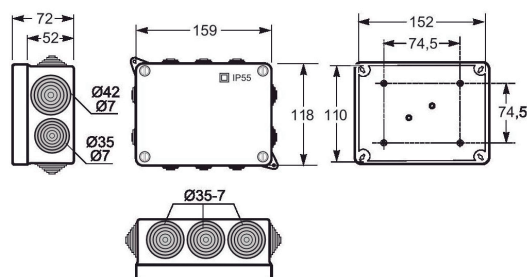
Dichas entradas son configurables mediante microswitch de la siguiente manera:

- Supervisadas (pin 1  $\mu$ switch en ON); en estado de reposo supervisa la línea exterior por medio de una resistencia de 33K $\Omega$ , indicando el estado de línea abierta o línea cruzada. Conectando una resistencia de 10k $\Omega$  en paralelo se activará la entrada correspondiente.
- Activas por contacto cerrado (pin 1  $\mu$ switch en OFF y pin 3  $\mu$ switch en OFF); la entrada en reposo debe estar con los contactos abiertos, en caso de evento se deberán cruzar los contactos de la entrada. Esta será la configuración de fábrica.
- Activas por contacto abierto (pin 1  $\mu$ switch en OFF y pin 3  $\mu$ switch en ON); la entrada en reposo debe estar con los contactos cruzados, en caso de evento se deberán abrir los contactos.

Mediante el pin 2 del  $\mu$ switch de configuración seleccionaremos el tipo de evento que enviará el módulo a la central; ON Avería y OFF Alarma.

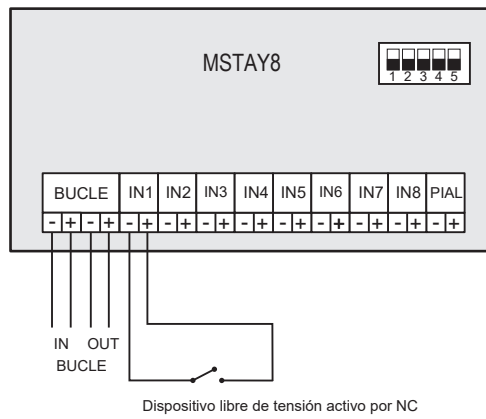
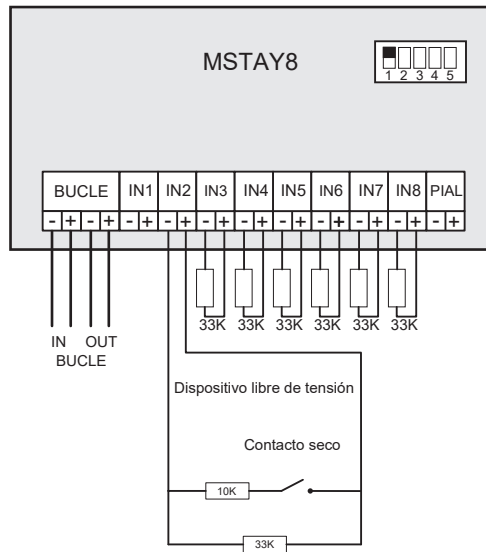
La configuración de las entradas es común para todas.

El parpadeo del led rojo transparente nos indica la comunicación con la central, así como si permanece encendido fijo nos indica la activación de una o varias entradas. Este módulo dispone de una salida para la activación de un piloto remoto, que se activa cuando está en estado de alarma. El Módulo de Señales Técnicas se alimenta por la conexión al bucle.

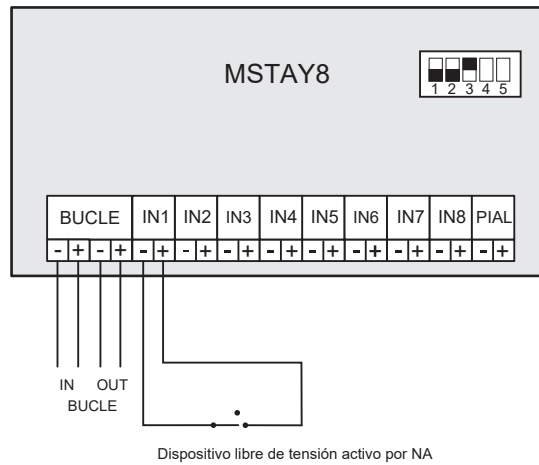


Dimensiones de la caja para montaje

ESPECIFICACIONES TÉCNICAS			
Alimentación	24 - 35 con polaridad	Aislador de cortocircuito	Si
Consumo en reposo modo sin supervisión:		Tensión supervisión	5V con polaridad inversa
Activo por contacto cerrado	2mA	Salida indicador remoto	Si
Activo por contacto abierto	5mA	Indicador de activación	Led rojo (fijo)
Consumo en reposo modo supervisado	2,5mA	Indicador de comunicación	Led rojo (parpadeo)
Consumo en alarma modo sin supervisión:		Humedad	20 - 95% HR
Activo por contacto cerrado	14mA	Temperatura	-10°C - +50°C
Activo por contacto abierto	11mA	Dimensiones	159x118x72mm
Consumo en alarma modo supervisado	14mA	Protección IP	IP55



Configuración de fábrica



Esquemas de conexionado