



# Pulsadores simplificados de extinción PUC-DR / PUC-PR



Pulsadores manuales simplificados de paro y disparo de sistemas de extinción mediante agentes gaseosos.

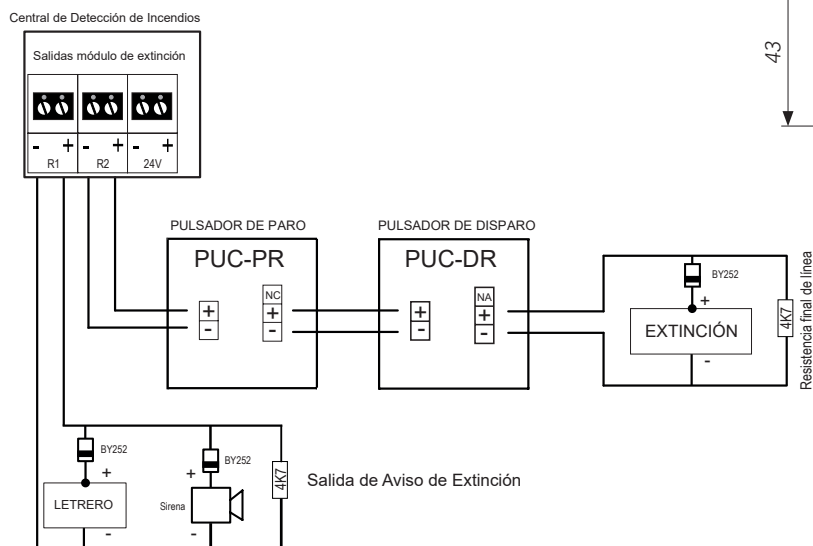
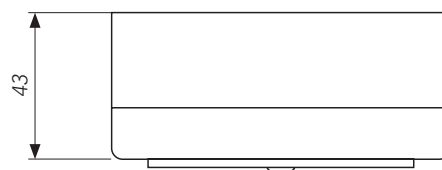
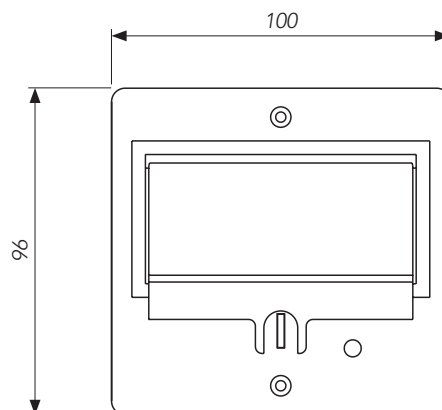
Incorpora un indicador de acción (led) que se ilumina en caso de ser accionado manualmente, además de dispararse una lengüeta de color amarillo en la parte inferior de la cara de accionamiento.

Pulsador fácilmente rearmable mediante el accionamiento del interruptor amarillo de la cara frontal.

Modelo PUC-PR: Pulsador manual simplificado de PARO de EXTINCIÓN (color azul) para uso en centrales convencionales CLVR02EXT.

Modelo PUC-DR: Pulsador manual simplificado de DISPARO de EXTINCIÓN (color amarillo) para uso en centrales convencionales CLVR02EXT.

ESPECIFICACIONES TÉCNICAS	
Alimentación	20 - 24V con polaridad
Consumo en reposo	0mA
Consumo en alarma	35mA
Indicador de activación	Led rojo
Salida indicador remoto	No
Humedad	20 95% HR
Temperatura	-10°C a +50°C
Protección IP	IP50
Normativa	EN 54-11



Esquema de conexionado