

Pulsador de alarma rearmable PUCAR

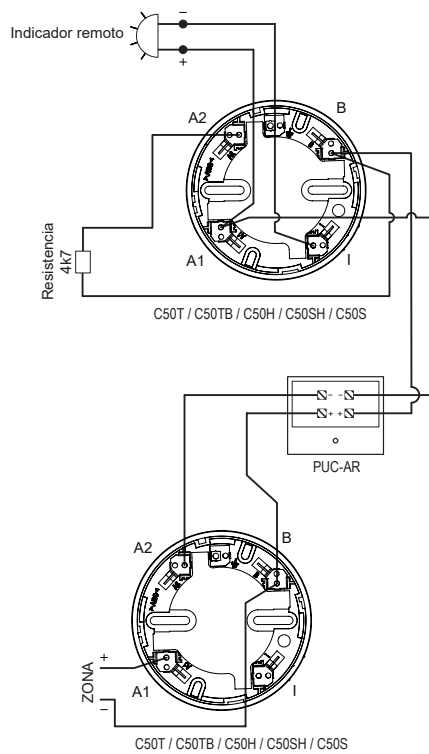


Pulsador manual de alarma rearmable para sistema convencional de detección de incendios.

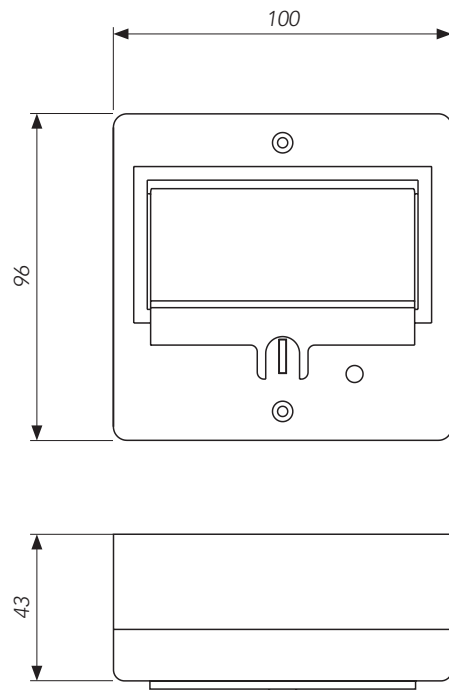
Incorpora un indicador de acción (led rojo) que se ilumina en caso de ser accionado manualmente (alarma).

Características:

- Pulsador fácilmente rearmable mediante el accionamiento del interruptor amarillo de la cara frontal.
- Tapa protectora transparente de la cara de accionamiento para evitar pulsaciones accidentales.
- Reconocimiento visual inmediato del estado de alarma por la activación permanente del led y el disparo de una lengüeta de color amarillo en la parte inferior de la cara de accionamiento.
- Certificado por AENOR según la norma EN 54-11 y con marcado CE según el Reglamento Europeo de Productos de la Construcción (UE) N°305/2011.



Esquema de conexionado



ESPECIFICACIONES TÉCNICAS	
Alimentación	24-35V con polaridad
Consumo en vigilancia	0mA
Consumo en alarma	35mA
Indicador de activación	Led rojo
Salida indicador remoto	No
Humedad	20-95% HR
Temperatura	-10°C +50°C
Normativa	EN 54-11
Protección IP	IP50