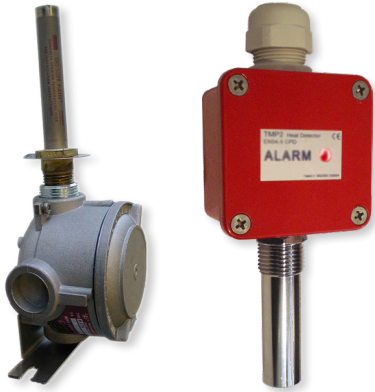


Sondas de temperatura

STF / STPR

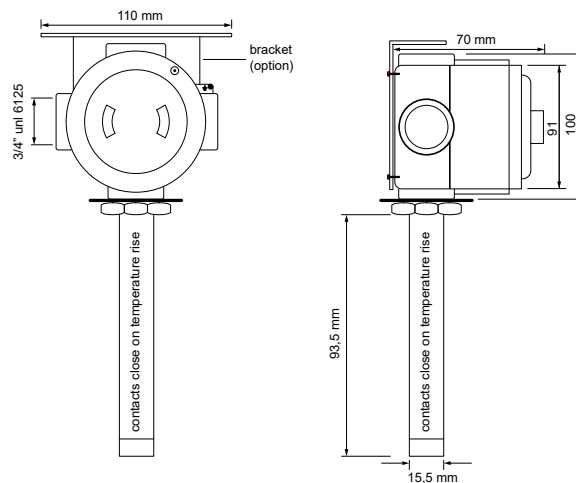


Detector de calor puntual basado en una sonda que permite su instalación en ambientes especiales.

Dependiendo de las necesidades de protección, el detector puede ser usado en:

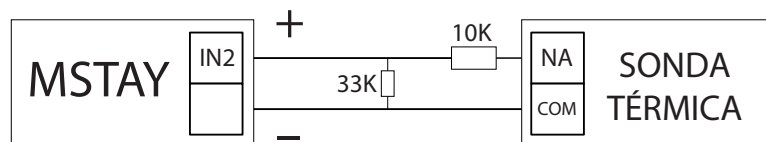
- Ambientes agresivos: Modelos IP65.
- Ambientes ATEX: II2GD Exd IIC T6.

ESPECIFICACIONES TÉCNICAS	
Protección	IP65
Humedad relativa	98%
Peso	400gr
Componente bimetálico	Nilvia (Nilvar)
Material del sensor	Acero
Calibración fija a petición (°C)	60 - 71 - 88 - 107 - 135 - 163 - 182 - 232 - 315 - 385



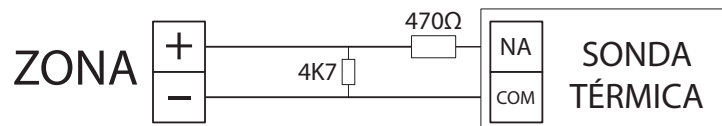
Dimensiones generales sonda

SISTEMA ALGORÍTMICO DIRECCIONABLE



Esquema de conexionado

SISTEMA CONVENCIONAL



Esquema de conexionado