



Central de CO de 2 a 4 zonas

ZCO



Central automática COsensor direccionable con sensores de difusión de monóxido de carbono (CO) y de dióxido de nitrógeno (NO₂) diseñada según la norma europea EN 50545-1 y certificada UNE 23300.

Esta central contempla los modelos ZafirCO2 (Ref. ZCO2), ZafirCO3 (Ref. ZCO3) y ZafirCO4 (Ref. ZCO4). Equivalen a centrales de 2, 3 ó 4 zonas y capacidad de hasta 25 sensores de CO y/o 25 sensores de NO₂ por zona.

Estos modelos admiten versión DVB (Doble Ventilación y Baterías).

La central COsensor ZafirCO permite configurar la concentración de activación para el nivel de ventilación 1,2 y alarma, además de los tiempos de retardo a la activación y retardo a la parada de dichos niveles/alarma.

Dispone de salidas de contactos secos independientes por zona para cada nivel de ventilación y alarma, además de salida de avería general y alimentación auxiliar de 30 Vdc.

La central tiene un modo mantenimiento que permite comprobar fácilmente el funcionamiento de los sensores observando como parpadea su led al enfrentarlo al gas de prueba.

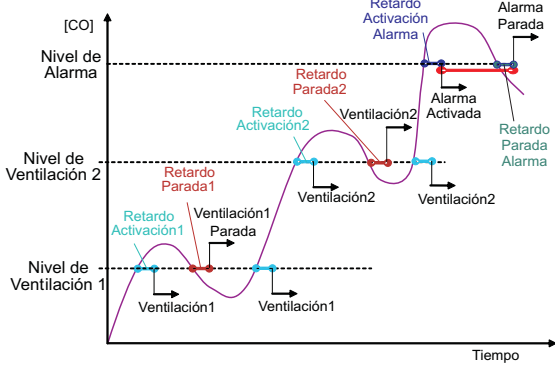
La central permite identificar, a través del menú, todos los sensores de la instalación a través de su número de programación. Cuando esta identificación no sea necesaria, la función de autoconfiguración de la central detectará automáticamente todos los sensores de las zonas y los mostrará en el display. Confirmando esta información, la central entra directamente en modo de trabajo.

La filosofía y modo de funcionamiento de los equipos está diseñado según la norma EN 50545-1, usando sensores de difusión y calibración de fábrica para operar durante toda su vida operativa, y certificada UNE 23300.

Características:

- Centrales de hasta 4 zonas de ventilación con sensores de difusión marca COsensor modelo SCO (sensor de CO) y SDN (sensor de NO₂).
- Salida de contacto seco (COM/NA) de ventilación 1, de ventilación 2 (solo modelos DVB) y de alarma.
- Salida de avería de contacto seco (COM/NA/NC).
- Salida de alimentación auxiliar de 30 Vdc 1A.
- Lecturas de concentración promediadas según EN 50545-1 hasta 60 minutos.
- Nivel de ventilación 1, nivel de ventilación 2 (solo modelos DVB) y nivel de alarma seleccionables entre 5 y 300 ppm de CO y entre 0,1 y 30 ppm de NO₂.
- Tiempo de retardo a la activación y retardo a la parada de la ventilación 1 y ventilación 2 (solo modelos DVB), independientes y seleccionables entre 0 y 10 minutos.
- Tiempo de retardo a la activación y de retardo a la parada de la alarma seleccionables entre 0 y 5 minutos.
- Modo mantenimiento para comprobar funcionamiento de los sensores.
- Espacio para baterías 2x12 Vdc 7 Ah (solo modelos DVB).
- Display LCD retroiluminado de 4 líneas y 40 caracteres.
- Medidas: 418 x 324 x 150 mm.
- Sistema diseñado según norma europea EN 50545-1.
- Sistema certificado UNE 23300.

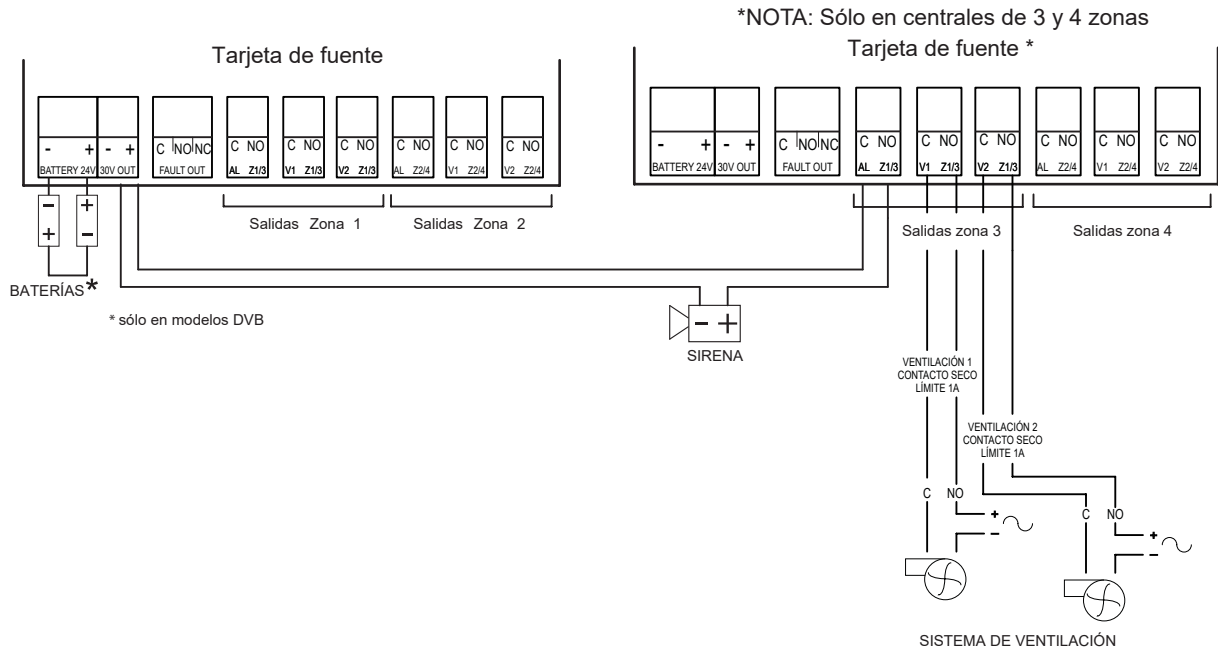
ESPECIFICACIONES TÉCNICAS			
Tensión de alimentación	110/230Vac 50/60Hz	Máxima corriente por zona	150mA / 26 a 32Vdc
Consumo máximo	70VA a 230V/AC	Contacto seco ventilación	230Vac / 30Vdc 1A
Fuente alimentación central	2,5A	Contacto seco alarma	230Vac / 30Vdc 1A
Baterías (sólo modelo DVB)	2 x 12V 7Ah SLA	Contacto seco avería	230Vac / 30Vdc 1A
Fusible alimentación	4A	Condiciones ambientales	-10°C +50°C
Cargador de baterías	500mA 27V/DC 20°C	Dimensiones	425 x 330 x 135mm
Sensores por zona	25 CO y/o 25 NO ₂	Peso (sin baterías)	7kg
Protección IP	IP30	Normativa	EN 50545-1 y UNE 23300
		Máxima corriente salida 30v	1A



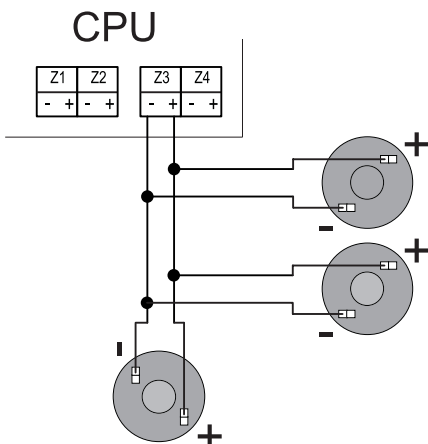
Parámetro	Valor	Margen
Nivel de ventilación 1	50 ppm (CO) 1 ppm (NO ₂)	5 - 300 ppm (CO) 0,1 - 30 ppm (NO ₂)
Retardo activación ventilación 1	4 min	0 - 10 min
Retardo parada ventilación 1	4 min	0 - 10 min
Nivel de ventilación 2	100 ppm (CO) 3 ppm (NO ₂)	Ventilación 1 - 300 ppm (CO) Ventilación 1 - 30 ppm
Retardo activación ventilación 2	4 min	0 - 10 min
Retardo parada ventilación 2	4 min	0 - 10 min
Nivel de alarma	200 ppm (CO) 5 ppm (NO ₂)	Ventilación 1 / ventilación 2 - 300 ppm (CO) Ventilación 1 / ventilación 2 - 30 ppm
Retardo activación alarma	1 min	0 - 5 min
Retardo parada alarma	1 min	0 - 5 min
Promedio concentración	0 min (instantáneo)	0 - 60 min

NOTA: Para el caso de 1 ventilación no se tiene en cuenta la ventilación 2

Esquema de funcionamiento de las ventilaciones



Esquema de funcionamiento para centrales DVB



NOTA: Esquema aplicado solo a la zona 3.
Las otras zonas se conectan del mismo modo. Para centrales con otras capacidades puede que no aparezcan algunos conectores.

Esquema de conexionado para central de 4 zonas DVB