



MANUAL

Central de detección de incendios Digital ONIX / QUARTZ

Contenido

1- Descripción del sistema	4
1.1- Precauciones	4
1.2- Introducción.....	4
1.3- Principio de funcionamiento.....	4
1.4- Características	5
1.5- Composición de la central	5
1.6- Límite de dispositivos.....	6
1.7- Accesorios.	44
2- Instalación	44
2.1- Fijación de la central.	44
2.2- Conexión sistema ONIX/QUARTZ.....	45
2.3- Componentes	48
2.4.- Accesorios.	53
3.- Funcionamiento y configuración.	55
3.1.- Descripción del frontal.	55
3.2- Niveles de acceso.	56
4- Puesta en marcha.	80
4.1- Verificaciones previas.	80
4.2.- Alimentación	81
4.3.- Bucles y relés.....	81
4.4.- Averías	83
5-Mantenimiento	88
Anexo 1- Guía rápida de uso de las centrales ONIX/QUARTZ/RUBÍ	89
1. ¿Qué es una central ONIX/QUARTZ/RUBÍ?.....	89
2. Frontal de la central	89
3.- ¿Qué pasa si suena el zumbador?	89
4.- Verificar la incidencia	89
5.- Evacuación	90
6.- Paro de Sirenas	90
7.- Rearmar eventos	90
Anexo 2- Guía rápida de configuración de puntos ONIX/ QUARTZ/RUBÍ.....	91
1. Introducción.....	91
2.- Acceso al teclado.....	92
3.- Configuración de los puntos de un bucle.....	93
4.- Proceso de verificación de la programación.....	95
5.- Configurar Zonas de alarma.	96
6.- Sustitución de un elemento del bucle.	96

DOCOQCAS_V3

CERTIFICACIÓN



C/ Compositor Wagner,8 —P.I. Can Jardí CP 08191-- Rubí, Barcelona (España)

2821-CPR-0377
25

EN 54-2:1997/A1:2006

Equipo de control e indicación para sistemas de detección y alarma de incendios de edificios

Control and indicating equipment for fire detection and alarm systems in buildings

“ONIX/QUARTZ”

Comportamiento frente a incendios
Performance under fire condition

Cumple/ Passed

Intervalo de respuesta (tiempo de respuesta al fuego)
Response delay (response time to fire)

Cumple/ Passed

Seguridad Operacional
Operational reliability

Cumple/ Passed

Duración de la seguridad operacional y retardo a la respuesta; resistencia a la temperatura
Durability of operational reliability, Temperature resistance

Cumple/ Passed

Duración de la seguridad operacional y retardo a la respuesta; resistencia a la vibración
Durability of operational reliability Vibration resistance

Cumple/ Passed

Duración de la seguridad operacional y retardo a la respuesta; estabilidad eléctrica
Durability of operational reliability: electrical stability

Cumple/ Passed

Duración de la seguridad operacional y retardo a la respuesta; resistencia a la humedad
Durability of operational reliability: humidity resistance

Cumple/ Passed

Salida a dispositivos de alarma de incendio
Output to fire alarm devices

Cumple/ Passed

Retardo de salidas
Delay to outputs

Cumple/ Passed

Contador de alarmas
Alarm counter

Cumple/ Passed

Señales de avería de puntos
Fault Signal from points

Cumple/ Passed

Estado de prueba
Test condition

Cumple/ Passed

EN 54-4:1997/AC:1999/A1:2002/A2:2006

Equipo de suministro de alimentación para sistemas de detección y alarma de incendios de edificios

Power supply equipment for fire detection and alarm systems in buildings

“ONIX/QUARTZ”

Comportamiento de suministro de alimentación/
Performances of Power Supply

Cumple/ Passed

Fiabilidad en el funcionamiento/
Operational reliability

Cumple/ Passed

Duración de la seguridad operacional y retardo a la respuesta; resistencia a la temperatura
Durability of operational reliability, Temperature resistance

Cumple/ Passed

Duración de la seguridad operacional y retardo a la respuesta; resistencia a la vibración
Durability of operational reliability Vibration resistance

Cumple/ Passed

Duración de la seguridad operacional y retardo a la respuesta; estabilidad eléctrica
Durability of operational reliability: electrical stability

Cumple/ Passed

Duración de la seguridad operacional y retardo a la respuesta; resistencia a la humedad
Durability of operational reliability: humidity resistance

Cumple/ Passed

1- Descripción del sistema

Las centrales ONIX/QUARTZ irán acompañadas del siguiente material:

- 2 resistencias de final de línea 4K7 2W 5%
- 2 diodos DBY252
- 4 fusibles. Uno de 1 A, 2 A, 4 A y 8 A.

1.1- Precauciones



Todos los equipos descritos en este manual son equipos profesionales. Su uso y manipulación deben ser realizados ÚNICAMENTE por profesionales capacitados y cualificados, de conformidad con las leyes nacionales o locales específicas.



Todos los equipos descritos en este manual deben instalarse en las condiciones ambientales especificadas, que cumplan con los requisitos de los equipos y con las leyes nacionales o locales.

1.2- Introducción

La central digital Onix/ Quartz está certificada según Norma EN 54 parte 2 y parte 4 de acuerdo con las últimas directivas, superando con éxito las pruebas más severas de condiciones ambientales, ruidos eléctricos conducidos, perturbaciones electromagnéticas, vibraciones, etc.

El **Sistema Digital de Detección** representa la técnica más moderna en detección de incendios y constituye la evolución natural del Sistema de Detección Identificable hacia un equipo que no sólo es capaz de identificar el elemento que produce la alarma (detector o pulsador), sino que además permite la total configuración de los parámetros de detección (niveles de alarma, sensibilidad,...) así como la adaptación del conjunto a las condiciones ambientales y el grado de suciedad del detector.

En el **Sistema Digital de Detección Cofem**, los elementos del bucle (detectores, pulsadores, módulos de relés, masters, sirenas analógicas y módulos de señales técnicas) tienen la propiedad de ser auto identificables, es decir, todos ellos pueden ser instalados sin necesidad de una codificación manual previa, facilitando enormemente el montaje y posteriores modificaciones de la instalación.

1.3- Principio de funcionamiento

Los **Sistemas Digitales de Detección** se fundamentan en la medida y transmisión del valor instantáneo de la magnitud (concentración de humos, temperatura o monóxido) controlada, para su posterior procesado en la central de control, la cual dictaminará el estado de alarma o reposo del detector.

La temperatura, la concentración de humo y la cantidad de monóxido son enviadas a través del correspondiente sensor en tensiones eléctricas relacionadas con la magnitud medida.

Después de un proceso de adaptación, se consigue una óptima relación entre la magnitud medida y la tensión eléctrica.

Cada detector incorpora un microprocesador encargado de la digitalización del valor analógico leído en el sensor, de la transmisión a la central de dicho valor y de la identificación del detector.

La principal diferencia entre los sistemas de detección convencional y digital radica en que en los primeros la tensión entregada por el transductor es comparada con un valor umbral predeterminado y fijo (V_{alarma}), obteniéndose de esa comparación el estado de *sistema en reposo* o *sistema en alarma*.

En el **Sistema Digital de Detección**, por el contrario, el valor entregado por el transductor es constantemente registrado y procesado, pudiéndose actuar sobre los parámetros de detección, como, por ejemplo, el umbral de alarma. Con este tipo de sistemas, no sólo podemos variar la sensibilidad del detector, sino incluso conseguir que la sensibilidad se acomode a las condiciones ambientales.

En el Sistema Digital de Detección Cofem cada detector transmite a la central su valor digital, con una periodicidad inferior a 10 segundos. La central recoge las lecturas de cada detector y decide el estado de los mismos en función de las lecturas instantáneas, de las lecturas anteriores (histórico), de los parámetros preprogramados y del algoritmo de decisión.

Nota: Dentro de los sistemas de Detección y Alarma de Incendios existen 2 tecnologías claramente diferenciadas. En el **SISTEMA CONVENCIONAL**, el detector o el pulsador manual de alarma es el que provoca el estado de alarma en la central. En el **SISTEMA ANALÓGICO**, el detector, el pulsador manual de alarma o módulo, es el que comunica el valor de la lectura o estado a la central de forma DIGITAL y ésta última procesa el estado de alarma. Los sistemas llamados Analógicos, también se describen con términos como sistemas Digitales, sistemas Algorítmicos, etc.

1.4- Características

- Central base de 1 ó 2 bucles.
- Permite conectar 226 puntos por bucle.
- Todos los puntos de los bucles son supervisados, excepto el aislador de bucle **KABY**.
- Capacidad de hasta 128 relés configurables (64 por bucle) en ONIX / 64 relés (32 relés por bucle) en QUARTZ.
- Permite la programación de 99 zonas.
- Historial que almacena hasta 6460 eventos con fecha y hora.
- Salidas supervisadas retardables de sirena general identificada como S1 y S2 (**SIRENA**).
- Salida de alarma libre de tensión no supervisada (**ALARMA**).
- Salida de avería general libre de tensión no supervisada y retardable identificada (**AVERIA**).
- Pulsador de evacuación.
- Display LCD retroiluminado de 4 líneas y 40 caracteres.
- Incorpora siete idiomas por defecto (español, inglés, francés, portugués, etc).
- Configurable y manejable mediante software de I-LINK
- Permite la conexión de hasta 15 repetidores y 15 centrales en red.
- MDBUS bajo demanda (Ver manual específico de esta funcionalidad).
- Cofem REMOTE bajo demanda
- Funcionalidad CRI bajo demanda (certificado EN 54-21).
- Medidas: 363 x 331 x 96 mm
- IP30.
- Certificado por UL-EU y con marcado CE según las normas EN 54-2 y EN 54-4. (Los servicios de Cofem360 y CRI no están certificados por UL).
- Solo para uso en interiores.

1.5- Composición de la central

- Display LCD retroiluminado de 4 líneas y 40 caracteres.
- Teclado compuesto por 13 teclas que forman dos grupos. Uno en el cual encontramos las teclas de manejo del menú y otro en el que podemos realizar funciones específicas de la central.
- 15 leds que permiten visualizar de una manera rápida el estado de la central (Alimentación, Modo funcionamiento, Alarmas y Averías).
- Puertos de comunicaciones: RS 485 y USB compatible 2.0.
- Fuente de alimentación: módulo independiente responsable de gestionar la tensión de alimentación primaria de 30 V que abastece al resto de las placas. En ella se encuentran: fusibles de protección, salida de 30 V, bornes de conexión de baterías, salidas de relé:
 - Sirena S1 y S2: relé retardable supervisado.
 - Alarma: relé libre de tensión.
 - Avería: relé libre de tensión retardable.

- CPU multitarea: Incorpora una controladora de bucle, una controladora de fuente, dos drivers de bucle, comunicaciones 485 y puerto USB compatible 2.0.
-

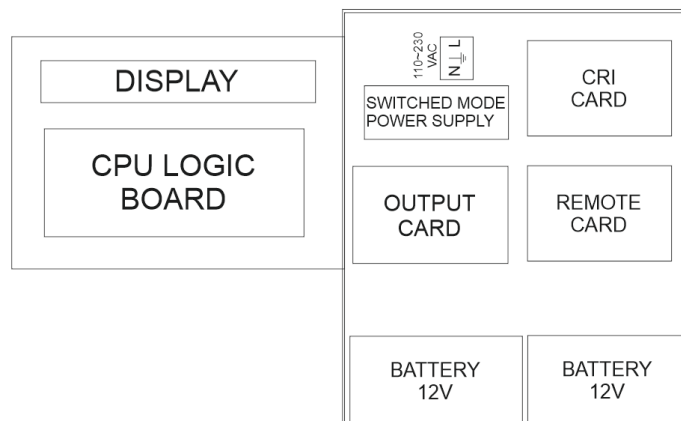


Figura 1. Disposición de circuitos en la central

1.6- Límite de dispositivos.

El número de dispositivos que se puede conectar en cada bucle se calcula de forma precisa con el software de cálculo de capacidad de elementos del bucle.

En dicho software se debe introducir la información del modelo de central, longitud de cable (m), sección de cable (mm²), disposición de elementos en el cable y número de dispositivos de cada tipo conectados en ese bucle.

La opción de disposición de elementos en el bucle admite dos posibilidades:

"**Distribuida**" se refiere a que los elementos están distribuidos a lo largo del cable que se encuentra en bucle cerrado sobre la central. Ofrece una forma rápida y transparente de calcular las situaciones generales de operación con bucle cerrado.

"**Puntual**" se refiere al cálculo en línea abierta con todos los elementos situados al final de la longitud del cable definido en el programa. Permite el cálculo de situaciones de distribución de elementos complejas o la operación en línea abierta.

Como resultado se obtiene la carga eléctrica en %, el número de elementos equivalentes y el número de relés del bucle.

No se debe exceder los límites de la central establecidos en la tabla de límite de dispositivos por central (límite del bucle ni el límite máximo por central).

EJEMPLO DE CÁLCULO

En una instalación se necesitan instalar 136 detectores A50SH, 14 pulsadores manuales PUCAY y 12 sirenas analógicas SIRAY+BSLC con intensidad acústica estándar en una central modelo ONIX. Dichos elementos se encuentran distribuidos sobre un cable de longitud de 500 m de cobre de sección 2x1,5 mm² en bucle cerrado sobre la central.

Se introduce esta información en el software de cálculo de capacidad de elementos del bucle como se indica en la figura adjunta.

El software nos devuelve la siguiente información sobre el bucle calculado:

- Carga del bucle en %. No se debe exceder el 100% de capacidad. Un diseño adecuado debería contemplar un cierto margen a la capacidad máxima (por ejemplo, un 10%).
- Nº de elementos equivalente: permite comprobar que no se excede la capacidad máxima de elementos en el bucle (226 en centrales ONIX y 99 en QUARTZ).
- Nº de relés lógicos: permite comprobar que no se excede la capacidad máxima de relés por bucle (64 en centrales ONIX ó 16 en QUARTZ).

Loop_Bucle V9F2_English_Español.xlsx - Microsoft Excel

Inicio Insertar Diseño de página Fórmulas Datos Revisar Vista Programador

Portapapeles Pegar Copiar Copiar formato Fuente Alineación Número Estilos

F7 ONIX

LOOP ELEMENTS CAPACITY CALCULATION / CÁLCULO DE CAPACIDAD DE ELEMENTOS DEL BUCLE

GENERAL DATA/ DATOS GENERALES

Control Panel Model/Modelo Central = ONIX

Wire length/Longitud del cable = 500 m
Cable section/Sección del cable = 1.5 mm²
Elements Arrangement in wire / Disposición Elementos en cable = Distributed / Distribuida

RESULTS/ RESULTADOS

LOOP LOAD/ CARGA DEL BUCLE = 87,74%
Nº Elements / Nº Elementos = 162
Nº Relays / Nº Reles = 12

LOOP ELEMENTS DATA/ DATOS ELEMENTOS BUCLE

Nº Elements/ Nº Equipos	Model / Modelo	Sound dB/ Sonido dB	Power Light/ Potencia Luz
14	PUCAY		
0	KMAY		
0	KMAY32		
0	MSTAY		
0	MSTAY8		
0	MDA 1Y		
0	MDA2Y		
0	MDA 2YLT		
0	MYQA		
0	A30XHA/ A30XHAS/ A30XTA/ A30XHTCO		
0	A50SHCO I / A50SH I / A50S I / A50H I		
136	A50SH/ A50S/ A50H		
0	A50SHLD/A50SILD/A50HILD		Standard
0	A50SHIL/A50SIL/A50HIL		Standard
0	A50SHID/A50SID/A50HID		Standard
0	A50SHILD/A50SILD/A50HILD		High/Alto
0	A50SHIL/A50SIL/A50HIL		High/Alto
0	A50SHID/A50SID/A50HID		High/Alto
0	KABY		
0	SIRAY	Standard	
0	SIRAY	High/Alto	
0	SIRAYL	Standard	
0	SIRAYL	High/Alto	
12	(SIRAY + BSLC)	Standard	Standard
0	(SIRAY + BSLC)	High/Alto	Standard
0	(SIRAY + BSLC)	Standard	High/Alto
0	(SIRAY + BSLC)	High/Alto	High/Alto

v9F2

1.6.1- Sensores algorítmico direccionables (gama A30X)

1.6.1.1- Sensores algorítmico direccionables de Humo (A30XHA y A30XHAS)

Los sensores algorítmico direccionables de humo miden la concentración de partículas de humo por unidad de volumen presente en el ambiente. Si designamos con Y un parámetro adimensional proporcional a la concentración de humo, entonces Y deberá estar próxima a cero, e irá creciendo a medida que el ambiente se contamine.

Los algoritmos de procesamiento dinámico implementados en la central, utilizan el valor Y_{alarma} como nivel de disparo de la Alarma. Este nivel está preajustado a: $Y_{alarma} = 40$. Este nivel se puede modificar manualmente desde la central. Cuando la concentración de humo crece por encima del **Nivel de Alarma** (el promedio debe ser superior a Y_{alarma}) se activa la Alarma del sensor.

A través de la central, hay fijado un nivel de $Y_{suciedad}$ (20), superado el cual el sistema nos avise de la necesidad de reemplazar o reparar el sensor.

El sensor óptico de humos se basa en el efecto Tyndall creado en una cámara óptica. La variación de las características eléctricas en presencia de los aerosoles de la combustión la hacen adecuada como sensor de humos.

El elemento sensor está formado por una cámara óptica provista de un emisor y un receptor de infrarrojos. En ausencia de humo la intensidad de infrarrojos captada por el receptor es nula, debido al laberinto físico creado entre los mismos. Cuando existe presencia de humo, la reflexión de infrarrojos en las partículas del mismo hace que el receptor obtenga una cierta intensidad lumínica, (valor de tensión proporcional al nivel de obscuración), todo ello controlado por el sistema microprocesado.

Este sensor dispone de una termistancia, actuando como sensor de temperatura disparándose a 60°C, aumentando de forma considerable la respuesta de éste al fuego. El sensor óptico de humos sin elemento térmico, también está disponible, con la referencia **A30XHAS**.

Los sensores **A30XHA (humo y temperatura)** y **A30XHAS (humo)** están certificados de acuerdo a la norma EN54-7 por AENOR. La cabeza y el zócalo (intercambiable con toda la gama de sensores) están realizados en ABS termo-resistente.

El parpadeo de los leds rojos transparentes nos indica la comunicación con la central, así como si permanecen encendidos nos indica el estado de alarma del sensor.



Sensor A30XHA
(Humo y temperatura)



Sensor A30XHAS
(Humo)

Especificaciones técnicas A30XHA y A30XHAS	
Alimentación	24 – 35 V sin polaridad
Consumo en reposo	1 mA
Consumo en alarma	5 mA
Indicador activación	Doble Led rojo
Salida indicador remoto	Sí
Humedad	20 – 95% HR
Temperatura	-10º + 50ºC
Sensibilidad	Según EN 54-7
IP	IP40

1.6.1.2.- Sensor algorítmico direccionable de Temperatura (A30XTA)

El Sensor de Temperatura Algorítmico direccionable (**A30XTA**) mide la temperatura ambiente, así como su velocidad de variación.

Cuando la temperatura ambiental experimenta variaciones lentas (inferiores a 1 °C/min), el nivel de Alarma permanece constante a 60°C. Sin embargo, para variaciones rápidas de temperatura (superiores a 1°C/min), la central utiliza un algoritmo capaz de evaluar la velocidad de variación de la temperatura, y acomodar el nivel de Alarma a los diferentes gradientes (*detección termovelocimétrica de temperatura*). De esta forma, una variación rápida ocasiona una disminución en el umbral de Alarma, acelerando así la detección.

El grado de sensibilidad elegido dependerá de la temperatura ambiente del lugar en que cada sensor se instale, y en cada caso la temperatura de alarma se adaptará al grado elegido.

También en la detección de temperatura se utiliza la confirmación mediante dos lecturas consecutivas (inferior a 10 segundos), previa a la activación de la Alarma.

El principio de funcionamiento se basa en las propiedades físicas de una NTC. La variación de las características eléctricas de la termistancia, debida a la variación de la temperatura ambiente, es lo que permite su uso como elemento sensor.

La medida realizada por el sensor es transducida en un valor de tensión, el cual es digitalizado y transmitido a la central de control.

El **A30XTA** está certificado de acuerdo con la norma EN 54-5 por AENOR con grado A2R de sensibilidad.

La cabeza y el zócalo (intercambiable con toda la gama de sensores) están realizados en ABS termorresistente.

El parpadeo de los leds rojos transparentes nos indica la comunicación con la central, así como si permanecen encendidos nos indica el estado de alarma del sensor.



Sensor A30XTA
(Temperatura)

Especificaciones técnicas A30XTA	
Alimentación	24 – 35 V , sin polaridad
Consumo en reposo	1 mA
Consumo en alarma	5 mA
Indicador activación	Doble Led rojo
Salida activación, repetidor	Sí
Humedad	20 – 95% HR
Temperatura	-10º + 50ºC
Sensibilidad	Según EN 54-5
IP	IP20

1.6.1.3- Multisensor algorítmico direccionable (A30XHTCO)

El multisensor algorítmico direccionable **A30XHTCO** dispone de tres tipos de detección: monóxido, temperatura y humo.

Los multisensores algorítmico direccionables son capaces de medir tres tipos de fenómenos de manera que la central calcula un promedio mediante un algoritmo de procesamiento dinámico el cual variará con los tres fenómenos. Este algoritmo de procesamiento evitará en gran medida las falsas alarmas gracias a la incorporación del sensor de monóxido.

El algoritmo de procesamiento es capaz de compensar la suciedad de la cámara óptica combinando las medidas de los tres diferentes sensores.



Sensor A30XHTCO

El elemento sensor está formado por una cámara óptica provista de un emisor y un receptor de infrarrojos. En ausencia de humo la intensidad de infrarrojos captada por el receptor es nula, debido al laberinto físico creado entre los mismos. Cuando existe presencia de humo, la reflexión de infrarrojos en las partículas del mismo hace que el receptor obtenga una cierta intensidad lumínica, (valor de tensión proporcional al nivel de obscuración), todo ello controlado por el sistema microprocesado.

Además, dispone de un sensor de monóxido de carbono con una rápida respuesta ante la presencia de CO el cual está presente en la gran mayoría de los incendios.

Por último, este sensor dispone de una sonda térmica, actuando como sensor térmico disparándose a 60°C, aumentando de forma considerable la respuesta de éste al fuego.

La cabeza y el zócalo (intercambiable con toda la gama de sensores) están realizados en ABS termo resistente.

El parpadeo de los leds rojos transparentes nos indica la comunicación con la central, así como si permanecen encendidos nos indica el estado de alarma del sensor.

El sensor **A30XHTCO** está certificado de acuerdo a la norma EN 54-7 por AENOR.

Especificaciones técnicas A30XHTCO	
Alimentación	24 – 35 V sin polaridad
Consumo en reposo	1 mA
Consumo en alarma	5 mA
Indicador activación	Doble Led rojo
Salida indicador remoto	Sí
Humedad	20 – 95% HR
Temperatura	-10º + 50ºC
Sensibilidad	Según EN 54-7
IP	IP40
Tiempo de vida de sensor CO	10 años

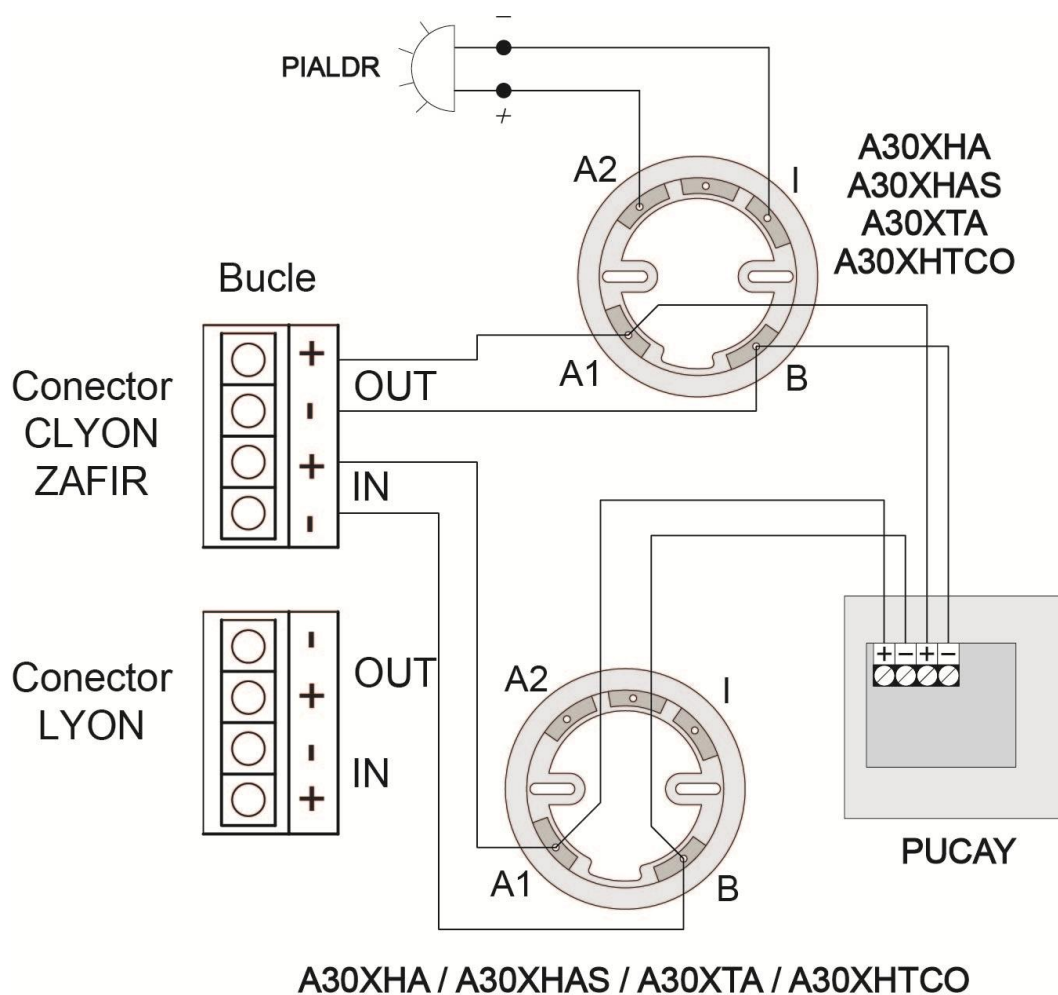


Figura 2A. Esquema de conexionado A30XHA, A30XHAS, A30XTA, A30XHTCO y PUCAY

1.6.2- Sensores algorítmico direccionables (gama A50)

1.6.2.1- Sensores algorítmico direccionables óptico-térmico y CO con aislador (A50SHCOI)

La gama de detectores A50 parte de una nueva estética refinada que integra en su interior la última tecnología electrónica con nuevos algoritmos de detección más eficientes y un diseño tridimensional que le hace más robusto ante la suciedad ambiental.

La gama A50 permite múltiples combinatorias entre detección óptica, térmica, sensor de CO y aislador de cortocircuito con certificación UL.

El modelo A50SHCOI es un detector multisensor que dispone de aislador de cortocircuito y tres tipos de sensores diferentes: Un sensor óptico de humo, un sensor térmico y un sensor de Monóxido de Carbono (CO).

El uso del sensor de CO resulta muy valioso para la detección precoz de algunos tipos de fuego, ya que es muy común la producción de este gas sobre todo en las fases iniciales de un incendio. Su integración con el sensor óptico de humo resulta en un detector compacto muy robusto ante las falsas alarmas.

Para completar sus prestaciones, se incorpora un sensor térmico con respuesta termovelocimétrica, llegando a activarse a una temperatura estática de 60°C en el caso de desarrollos de incendio lentos.

Características:

- Sensor óptico, térmico y de CO.
- Aislador de cortocircuito incorporado.
- Bajo perfil, altura total menor de 55 mm (incluyendo el zócalo).
- También disponible con zócalo alto para tubo de 20 mm.
- Posibilidad de conexión a un indicador de acción remoto.
- Fácil conexionado.
- LED bicolor rojo y amarillo.
- Indicación, mediante el led rojo, de la comunicación con la central (parpadeo simple), así como del estado de alarma (led encendido).
- Indicación, mediante el led amarillo (parpadeo simple), de la activación del aislador de cortocircuito o la falta de comunicación con la central.
- Señalización del estado de suciedad del sensor en el display de la central (el sensor permite diferenciar entre aumentos rápidos de señal por alarma y pequeños aumentos lentos y sostenidos debidos a la acumulación de polvo y suciedad).
- Algoritmo de procesamiento de sensor de CO y óptico que reduce drásticamente las incidencias por falsas alarmas.
- Cabeza y zócalo de fácil instalación, intercambiables en toda la gama A50, y fabricados en ABS termorresistente blanco.
- Certificado UL según la Norma EN 54-5 clase A2R, EN 54-7 y EN 54-17 con marcado CE según el Reglamento Europeo de Productos de la Construcción (UE) Nº 2024/3110.



Sensor A50SHCOI

Especificaciones técnicas A50SHCOI	
Alimentación	24 – 35 V con polaridad
Consumo en reposo	0,3 mA
Consumo en alarma	2 mA
Indicador activación	Led bicolor rojo y amarillo
Salida indicador remoto	Sí
Humedad	20 – 95% HR
Temperatura	-10º + 50ºC
Sensibilidad	Según EN 54-5, EN 54-7 y EN 54-17
IP	IP20
Tiempo de vida de sensor CO	10 años

NOTA: *Todas las versiones I (Aislador) tienen polaridad, A1 y A2 positivos, B negativo.

1.6.2.2- Sensores algorítmico direccionables óptico-térmico con/sin aislador (A50SHI / A50SH)

La gama de detectores A50 parte de una nueva estética refinada que integra en su interior la última tecnología electrónica con nuevos algoritmos de detección más eficientes y un diseño tridimensional que le hace más robusto ante la suciedad ambiental.

La gama A50 permite múltiples combinatorias entre detección óptica, térmica, sensor de CO y aislador de cortocircuito con certificación UL.

El modelo A50SHI y A50SH son detectores que dispone de dos tipos de sensores diferentes: Un sensor óptico de humo y un sensor térmico. El modelo A50SHI incorpora adicionalmente aislador de cortocircuito.

El sensor óptico está especialmente diseñado para detectar la presencia de aerosoles de la combustión en un diseño tridimensional que le hace más robusto ante la suciedad.

Por su parte, el sensor térmico permite la respuesta termovelocimétrica del detector, llegando a activarse a una temperatura estática de 60°C en el caso de desarrollos de incendio lentos.



Sensor A50SHI / A50SH

Características:

- Sensor óptico y térmico.
- Modelo A50SHI incorpora aislador de cortocircuito.
- Bajo perfil, altura total menor de 55 mm (incluyendo el zócalo).
- También disponible con zócalo alto para tubo de 20 mm.
- Posibilidad de conexión a un indicador de acción remoto.
- Fácil conexionado (y A50SH sin polaridad).
- LED bicolor rojo y amarillo.
- Indicación, mediante el led rojo, de la comunicación con la central (parpadeo simple), así como del estado de alarma (led encendido).
- Indicación, mediante el led amarillo (parpadeo simple), de la activación del aislador de cortocircuito o la falta de comunicación con la central.
- Señalización del estado de suciedad del sensor en el display de la central (el sensor permite diferenciar entre aumentos rápidos de señal por alarma y pequeños aumentos lentos y sostenidos debidos a la acumulación de polvo y suciedad).
- Cabeza y zócalo de fácil instalación, intercambiables en toda la gama A50, y fabricados en ABS termorresistente blanco.
- Certificado UL según la Norma EN 54-5 clase A2R y EN 54-7 con marcado CE según el Reglamento Europeo de Productos de la Construcción (UE) Nº 2024/3110. Adicionalmente certificado EN 54-17 en el modelo A50SHI.

Especificaciones técnicas A50SHI / A50SH	
Alimentación*	24 – 35 V sin polaridad*
Consumo en reposo	0,3 mA
Consumo en alarma	2 mA
Indicador activación	Led bicolor rojo y amarillo
Salida indicador remoto	Sí
Humedad	20 – 95% HR
Temperatura	-10º + 50ºC
Sensibilidad	Según EN 54-5, EN 54-7 (y EN 54-17 modelo A50SHI)
IP	IP20

NOTA: *Todas las versiones I (Aislador) tienen polaridad, A1 y A2 positivos, B negativo.

1.6.2.3- Sensores algorítmico direccionables óptico con/sin aislador (A50SI / A50S)

La gama de detectores A50 parte de una nueva estética refinada que integra en su interior la última tecnología electrónica con nuevos algoritmos de detección más eficientes y un diseño tridimensional que le hace más robusto ante la suciedad ambiental.

La gama A50 permite múltiples combinatorias entre detección óptica, térmica, sensor de CO y aislador de cortocircuito con certificación UL.

El modelo A50SI y A50S son detectores que dispone de un sensor óptico de humo. El modelo A50SI incorpora adicionalmente aislador de cortocircuito.

El sensor óptico está especialmente diseñado para detectar la presencia de aerosoles de la combustión en un diseño tridimensional que le hace más robusto ante la suciedad.



Sensor A50SI / A50S

Características:

- Sensor óptico.
- Aislador de cortocircuito incorporado.
- Bajo perfil, altura total menor de 42 mm (incluyendo el zócalo).
- También disponible con zócalo alto para tubo de 20 mm.
- Posibilidad de conexión a un indicador de acción remoto.
- Fácil conexionado (y A50S sin polaridad).
- LED bicolor rojo y amarillo.
- Indicación, mediante el led rojo, de la comunicación con la central (parpadeo simple), así como del estado de alarma (led encendido).
- Indicación, mediante el led amarillo (parpadeo simple), de la activación del aislador de cortocircuito o la falta de comunicación con la central.
- Señalización del estado de suciedad del sensor en el display de la central (el sensor permite diferenciar entre aumentos rápidos de señal por alarma y pequeños aumentos lentos y sostenidos debidos a la acumulación de polvo y suciedad).
- Cabeza y zócalo de fácil instalación, intercambiables en toda la gama A50, y fabricados en ABS termorresistente blanco.
- Certificado UL según la Norma EN 54-7 con marcado CE según el Reglamento Europeo de Productos de la Construcción (UE) N° 2024/3110. Adicionalmente certificado EN 54-17 en el modelo A50SI.

Especificaciones técnicas A50SI / A50S	
Alimentación*	24 – 35 V sin polaridad*
Consumo en reposo	0,3 mA
Consumo en alarma	2 mA
Indicador activación	Led bicolor rojo y amarillo
Salida indicador remoto	Sí
Humedad	20 – 95% HR
Temperatura	-10º + 50ºC
Sensibilidad	Según EN 54-7 (y EN 54-17 modelo A50SI)
IP	IP20

NOTA: *Todas las versiones I (Aislador) tienen polaridad, A1 y A2 positivos, B negativo.

1.6.2.4- Sensores algorítmico direccionables térmico con/sin aislador (A50HI / A50H)

La gama de detectores A50 parte de una nueva estética refinada que integra en su interior la última tecnología electrónica con nuevos algoritmos de detección más eficientes y un diseño tridimensional que le hace más robusto ante la suciedad ambiental.

La gama A50 permite múltiples combinatorias entre detección óptica, térmica, sensor de CO y aislador de cortocircuito con certificación UL.

El modelo A50HI y A50H son detectores que dispone de un sensor térmico. El modelo A50HI incorpora adicionalmente aislador de cortocircuito.

El sensor térmico permite la respuesta termovelocimétrica del detector, llegando a activarse a una temperatura estática de 60°C en el caso de desarrollos de incendio lentos.



Sensor A50HI / A50H

Características:

- Sensor térmico.
- Aislador incorporado.
- Bajo perfil, altura total menor de 42 mm (incluyendo el zócalo).
- También disponible con zócalo alto para tubo de 20 mm.
- Posibilidad de conexión a un indicador de acción remoto.
- Fácil conexionado (y A50S sin polaridad).
- LED bicolor rojo y amarillo.
- Indicación, mediante el led rojo, de la comunicación con la central (parpadeo simple), así como del estado de alarma (led encendido).
- Indicación, mediante el led amarillo (parpadeo simple), de la activación del aislador de cortocircuito o la falta de comunicación con la central.
- Señalización del estado de suciedad del sensor en el display de la central (el sensor permite diferenciar entre aumentos rápidos de señal por alarma y pequeños aumentos lentos y sostenidos debidos a la acumulación de polvo y suciedad).
- Cabeza y zócalo de fácil instalación, intercambiables en toda la gama A50, y fabricados en ABS termorresistente blanco.
- Certificado UL según la Norma EN 54-5 clase A2R con marcado CE según el Reglamento Europeo de Productos de la Construcción (UE) N° 2024/3110. Adicionalmente certificado EN 54-17 en el modelo A50HI.

Especificaciones técnicas A50HI / A50H	
Alimentación*	24 – 35 V sin polaridad*
Consumo en reposo	0,3 mA
Consumo en alarma	2 mA
Indicador activación	Led bicolor rojo y amarillo
Salida indicador remoto	Sí
Humedad	20 – 95% HR
Temperatura	-10º + 50ºC
Sensibilidad	Según EN 54-5 (y EN 54-17 modelo A50HI)
IP	IP20

NOTA: *Todas las versiones I (Aislador) tienen polaridad, A1 y A2 positivos, B negativo.

1.6.2.5- Detectores de la familia A50 con luz y sonido integrados (A50xxLD)

Sensor de incendios de la familia A50 con funcionalidad adicional de dispositivo de alarma visual (Light) y sirena de incendio (sound) integrados en un único dispositivo.

Dentro de la gama A50, son posibles múltiples combinaciones de detección óptica, por calor, óptica-térmica y aislador de cortocircuito con certificación UL.

A estas funcionalidades se puede añadir la funcionalidad de dispositivo de alarma visual (A50xxL) basada en EN 54-23, la funcionalidad de sirena de incendio (A50xxD) basada en EN 54-3, o ambas (A50xxLD).

Los diferentes modelos son:

A50SHILD: A50SHI con luz y sonido

A50SILD: A50SI con luz y sonido

A50HILD: A50HI con luz y sonido

A50SHID: A50SHI con sonido

A50SID: A50SI con sonido

A50HID: A50HI con sonido

A50SHIL: A50SHI con luz

A50SIL: A50SI con luz

A50HIL: A50HI con luz

Especificaciones:

- Diferentes modelos con sensor óptico, térmico u óptico-térmico.
- Aislador de cortocircuito incorporado.
- Zócalo de perfil bajo (no incluido).
- Capacidad de hasta 64 dispositivos por bucle en central Lyon.
- La central permite configurar la salida de alarma óptica y acústica con dos niveles de intensidad diferentes para habitaciones de 21 ó 30 m2.
- Posibilidad de conexión a un indicador de acción remoto.
- Fácil conexionado.
- LED bicolor rojo y amarillo.
- Indicación, mediante el led rojo, de la comunicación con la central (parpadeo simple), así como del estado de alarma (led encendido).
- Indicación, mediante el led amarillo (parpadeo simple), de la activación del aislador de cortocircuito o la falta de comunicación con la central.
- Señalización del estado de suciedad del sensor en el display de la central (el sensor permite diferenciar entre aumentos rápidos de señal por alarma y pequeños aumentos lentos y sostenidos debidos a la acumulación de polvo y suciedad).
- Cabeza y zócalo de fácil instalación, intercambiables en toda la gama A50, y fabricados en ABS termorresistente blanco.
- Certificado UL según la Norma EN 54-5 clase A2R, EN 54-7, EN 54-17, EN 54-3 y EN 54-23 con marcado CE según el Reglamento Europeo de Productos de la Construcción (UE) No 2024/3110.



Sensor A50xxLD /A50xxL



Sensor A50xxD

Especificaciones técnicas - A50xxLD	
Alimentación*	24 – 35 V sin polaridad*
Consumo en reposo	0,3 mA
Consumo en alarma	15 mA/ 0,36 mW
Indicadores	Bicolor LED, rojo y amarillo
Salida de indicador remoto	Si
Humedad	20 – 95% HR
Temperatura	-10º + 50ºC
Sensibilidad	Según EN 54-5, EN 54-7 and EN 54-17 dependiendo del detector
IP	IP21C
Area de cobertura de detección	104 m ² / 52 m ² dependiendo del detector (sujeto a la norma local)
Dispositivo visual de alarma	C-3-7,65 0,5 Hz
Dispositivo acústico de alarma	87 dB-1m Sweep 1s 2650-3000 Hz

Especificaciones técnicas - A50xxL	
Alimentación*	24 – 35 V sin polaridad *
Consumo en reposo	0,3 mA
Consumo en alarma	15 mA/ 0,36 mW
Indicadores	Bicolor LED, rojo y amarillo
Salida de indicador remoto	Si
Humedad	20 – 95% HR
Temperatura	-10º + 50ºC
Sensibilidad	Según EN 54-5, EN 54-7 and EN 54-17 dependiendo del detector
IP	IP21C
Area de cobertura de detección	104 m ² / 52 m ² dependiendo del detector (sujeto a la norma local)
Dispositivo visual de alarma	C-3-7,65 0,5 Hz

Technical Specifications - A50xxD	
Alimentación*	24 – 35 V sin polaridad *
Consumo en reposo	0,3 mA
Consumo en alarma	10 mA/ 0,36 mW
Indicadores	Bicolor LED, rojo y amarillo
Salida de indicador remoto	Si
Humedad	20 – 95% HR
Temperatura	-10º + 50ºC
Sensibilidad	Según EN 54-5, EN 54-7 and EN 54-17 dependiendo del detector
IP	IP21C
Area de cobertura de detección	104 m ² / 52 m ² dependiendo del detector (sujeto a la norma local)
Dispositivo acústico de alarma	87 dB-1m Sweep 1s 2650-3000 Hz

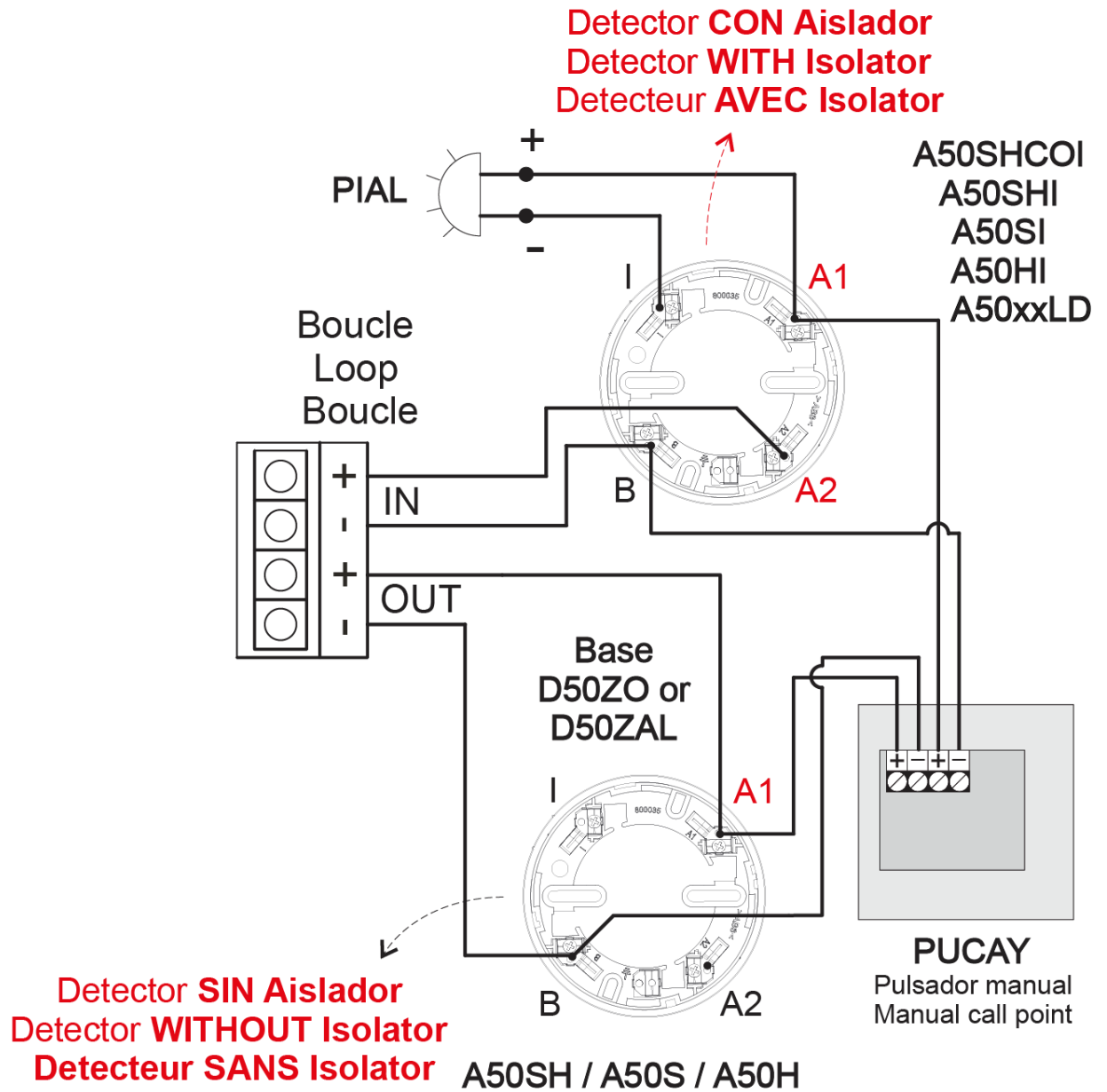


Figura 2B. Esquema de conexionado detectores gama A50 y PUCAY

NOTA: Las versiones que tienen aislador tienen polaridad. Por ejemplo, si se desea conectar en el bucle algunas de las siguientes versiones A50HSCOI, A50SHI, A50SI o A50HI el positivo se debe conectar al A1, y seguir por terminal A2, quedando el terminal B del zócalo como negativo.

1.6.3.- Pulsador de alarma algorítmico direccionable (PUCAY)

Pulsador manual de alarma rearmable (con aislador de cortocircuito) para sistemas de detección de incendios.

Incorpora un indicador de acción (led) que se ilumina en caso de ser accionado manualmente (alarma), además de dispararse una lengüeta de color amarillo en la parte inferior de la cara de accionamiento.

Pulsador fácilmente rearmable mediante el accionamiento del interruptor amarillo de la cara frontal.

En este modelo el parpadeo del led rojo nos indica la comunicación con la central.

Hay una versión "PUCAYEXT" que la central computa como la actuación simultánea de 2 elementos.

De esta forma los relés configurados se pueden disparar directamente cuando se actúa sobre esta versión del pulsador.

Desde el punto de vista del límite de dispositivos de la central, la versión PUCAYEXT se considera exactamente igual que un PUCAY.

El conexionado se realiza según la **figura 2.A ó 2.B**.

Este pulsador está certificado EN 54-11 por AENOR.

IMPORTANTE: Para determinar el número de PUCAY que se pueden instalar, consultar la tabla de límites de dispositivos por central (Capítulo 1.5).



Especificaciones técnicas PUCAY	
Alimentación	24 – 35 V con polaridad
Consumo en reposo	1 mA
Consumo en alarma	5 mA
Indicador activación	Led rojo
Salida indicador remoto	NO
Humedad	20 – 95% HR
Temperatura	-10º + 50ºC
IP	IP50

1.6.4.- Módulos

1.6.4.1- Módulo máster algorítmico direccionable (KMAy)

Módulo microprocesado y direccionable (con aislador de cortocircuito) que se instala como un elemento más del bucle.

Este Módulo permite conectar detectores y/o pulsadores convencionales en un sistema algorítmico direccionable de detección de incendios, realizando la función de interfaz entre una central de control algorítmico direccionable y un sistema convencional.

En la regleta de "Zona C" se pueden instalar un máximo de 10 pulsadores convencionales. En la regleta "Zona D", se admite un máximo de 20 detectores de temperatura (gama A50, A30X) ó 15 elementos entre detectores de humo (gama A50, A30X) y pulsadores convencionales. Ambas regletas supervisan la línea mediante un condensador final de línea, de 10µF/63V. De esta forma se indica el estado de línea abierta, línea cruzada, alarma detector o alarma pulsador.

El parpadeo del led rojo transparente nos indica la comunicación con la central, así como si permanece encendido nos indica el estado de alarma de un detector o pulsador conectado a este módulo.

Este módulo dispone de salida para la activación de un piloto remoto, que se activa cuando está en estado de alarma. El módulo máster algorítmico direccionable se alimenta por la conexión al bucle.

Se suministra en módulos rectangulares fabricados en ABS termorresistente, para ser montados en superficie o en carril DIN.

El módulo **KMAy** está certificado de acuerdo a la norma EN54-18 por AENOR.

IMPORTANTE: Para determinar el número de KMAy que se pueden instalar, consultar la tabla de límites de dispositivos por central (Capítulo 1.5).

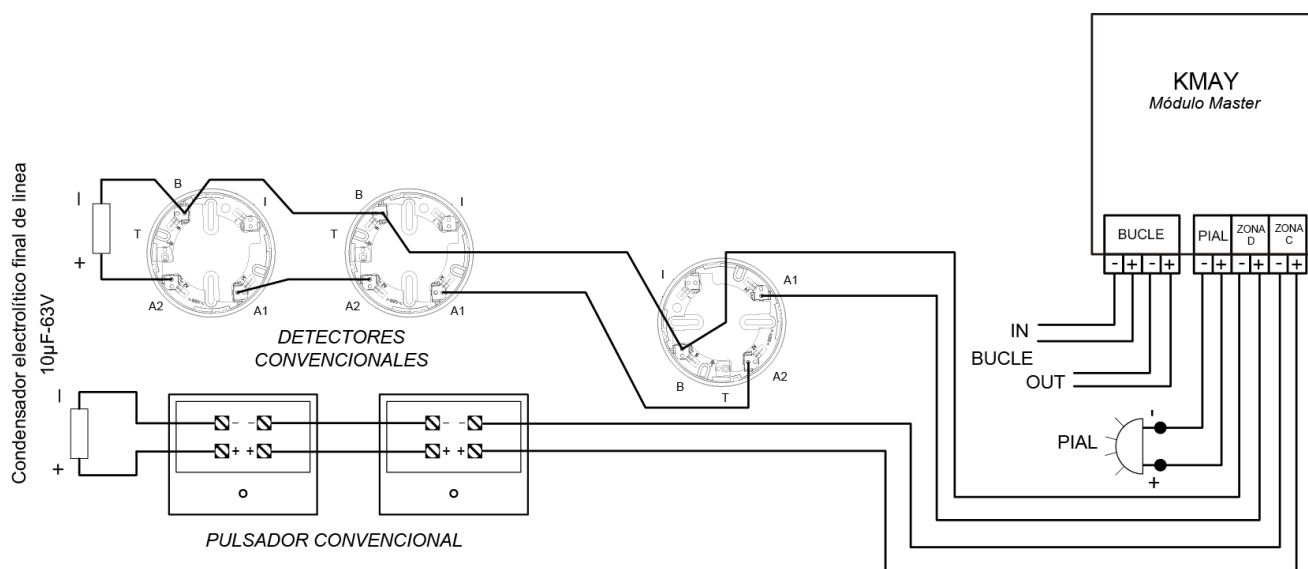


Figura 3. Esquema conexionado KMAy

1.6.4.2- Módulo de señales técnicas (MSTAY)

Módulo microprocesado y direccionable (con aislador de cortocircuito) que se instala como un elemento más del bucle.

Dispone de dos entradas para discernir el estado abierto o cerrado de un contacto seco conectado en serie con una resistencia de 10KΩ. En estado de reposo el contacto debe estar abierto y en caso de anomalía debe estar cerrado. En la primera entrada (marcada como IN1) detecta el contacto cerrado con categoría de ALARMA. La segunda entrada (marcada como IN2) detecta el contacto cerrado con categoría de AVERÍA. Se pueden asociar las dos entradas simultáneamente, teniendo información tanto de alarma como avería.

En estado de reposo el MSTAY supervisa la línea exterior por medio de una resistencia de 33KΩ, indicando el estado de línea abierta o línea cruzada.

Es de aplicación típica para señalar el estado de otros sistemas de detección en donde pudieran existir conexión de sensores de flujo en el caso de instalaciones de sprinklers, finales de carrera en el caso de puertas cortafuego, ascensores, nivel de depósitos, etc.

El parpadeo del led rojo transparente nos indica la comunicación con la central, así como si permanece encendido nos indica el estado alarma. El encendido del led verde indica la activación de una o ambas entradas.

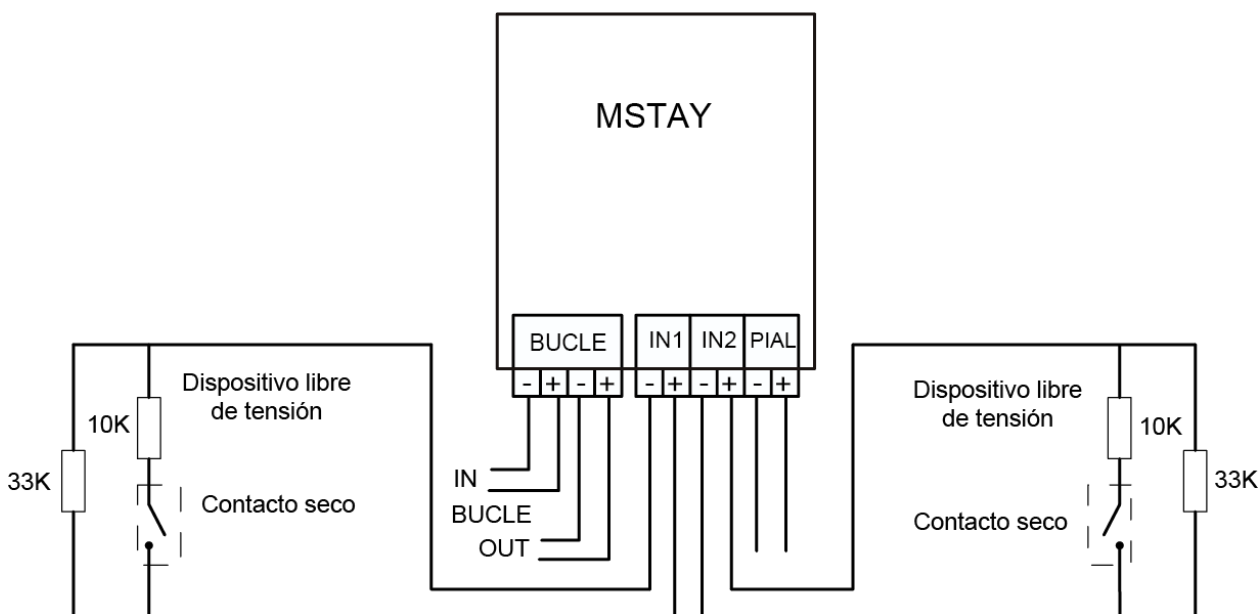
Este módulo dispone de salida para la activación de un piloto remoto, que se activa cuando está en estado de alarma. El Módulo de Señales Técnicas se alimenta por la conexión al bucle.

El módulo **MSTAY** está certificado de acuerdo a la norma EN 54-18 por AENOR.

Se suministra en módulos rectangulares fabricados en ABS termorresistente, para ser montados en superficie o en carril DIN.



IMPORTANTE: Para determinar el número de MSTAY que se pueden instalar, consultar la tabla de límites de dispositivos por central (Capítulo 1.5).



IN1: Da señal de alarma en la central
IN2: Da señal de avería en la central

Figura 4. Esquema conexionado MSTAY

1.6.4.3- Módulo Máster de Relé y de Señal Técnica (MYOA)

Módulo microprocesado y direccionable (con aislador de cortocircuito) que se instala como un elemento más del bucle.

Este módulo dispone de un relé con alimentación de 30 V externa y una entrada de señal técnica para discernir el estado abierto o cerrado de un contacto seco. El módulo está protegido por un fusible autorearmable de 0,9 A y la salida del relé con 0,5 A.

Se precisa de una alimentación auxiliar de 30 V, que proporcione la energía necesaria a los dispositivos gobernados por el relé. El relé se programa con una sola función (sirena o maniobras) así como en su temporización y combinación de sensores que los activan. Así mismo, se supervisa la presencia de tensión en la línea de alimentación auxiliar de 30V y también la salida del relé. La tensión suministrada por la salida de relé es de 30V.

La entrada de señal técnica lleva conectado en serie con el contacto seco una resistencia de 10 K Ω . En estado de reposo el contacto debe estar abierto y en caso de anomalía debe estar cerrado. En la entrada (marcada como IN2) detecta el contacto cerrado con categoría de ALARMA.



El **MYOA** supervisa cada línea exterior (salida de relé y de la entrada de señal técnica) con una resistencia de 33 K Ω en cada una, indicando el estado de línea abierta o línea cruzada.

El parpadeo del led rojo transparente nos indica la comunicación con la central.

El encendido del led verde indica el disparo del relé o que la línea de entrada tiene el contacto cerrado.

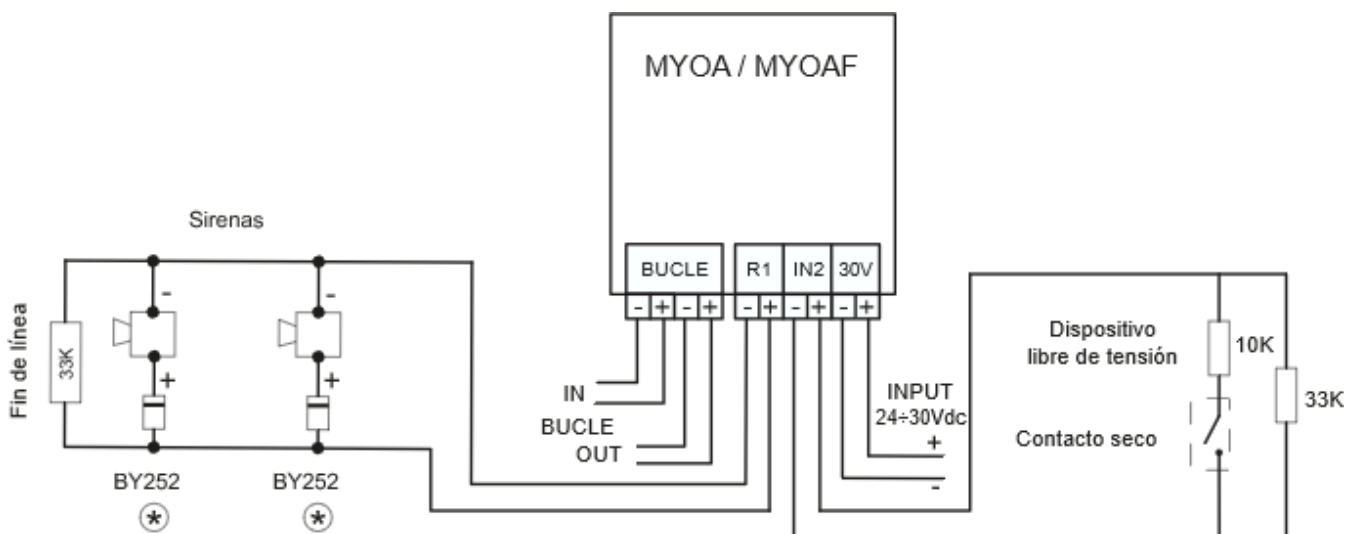
Este módulo se alimenta por la conexión al bucle.

Se suministra en módulos rectangulares fabricados en ABS termorresistente.

El módulo **MYOA** está certificado de acuerdo a la norma EN 54-18 por AENOR.

Existe una versión con referencia **MYOAF** que es idéntica al MYOA, excepto el contacto cerrado es detectado como avería.

IMPORTANTE: Para determinar el número de MYOA que se pueden instalar, consultar la tabla de límites de dispositivos por central (Capítulo 1.5).



* Depende de si la sirena tiene el diodo incorporado

Figura 5. Esquema conexionado MYOA

1.6.4.4- Módulo Máster de un Relé (MDA1Y)

Módulo microprocesado y direccionable (con aislador de cortocircuito) que se instalan como un elemento más del bucle.

Los módulos se alimentan por la conexión al bucle, pero precisan de una alimentación auxiliar de 30V que proporcione la energía necesaria a los dispositivos gobernados por los relés. Estos supervisan la presencia de tensión en la línea de alimentación auxiliar de 30V además de en la salida del relé supervisado. El módulo está protegido por un fusible autorearmable de 0,9 A y la salida supervisada de 0.5 A.

El parpadeo del led rojo transparente nos indica la comunicación con la central. El encendido del led verde indica el disparo de uno o ambos relés.

Se suministra en módulos rectangulares fabricados en ABS termorresistente.

Es un módulo de dos salidas de relés de accionamiento simultáneo (con una sola función), tanto en su tipo de aplicación (sirena, maniobra o prealarma), como en su temporización y combinación de sensores que los activan.

La salida de relé R1 es supervisada por medio de una resistencia final de línea de 33 K Ω , indicando el estado de línea abierta o línea cruzada. La salida de relé R2 actúa como contacto NA y NC, no supervisado, siendo su aplicación típica el disparo de los electroimanes de las puertas cortafuegos. Teniendo en cuenta el consumo producido sobre el sistema, se recomienda instalar fuentes de alimentación externas (FAE) para más de 10 electroimanes en total por central. El módulo **MDA1Y** está certificado de acuerdo a la norma EN54-18 por AENOR.



IMPORTANTE: Para determinar el número de MDA1Y que se pueden instalar, consultar la tabla de límites de dispositivos por central (Capítulo 1.5).

1.6.4.5- Módulo Máster de dos Relés (MDA2Y)

Módulo microprocesado y direccionable (con aislador de cortocircuito) que se instalan como un elemento más del bucle.

Los módulos se alimentan por la conexión al bucle, pero precisan de una alimentación auxiliar de 30V que proporcione la energía necesaria a los dispositivos gobernados por los relés. Estos supervisan la presencia de tensión en la línea de alimentación auxiliar de 30V además de en las salidas de los relés supervisados. El módulo está protegido por un fusible autorearmable de 0,9 A y cada salida supervisada de 0,5 A.

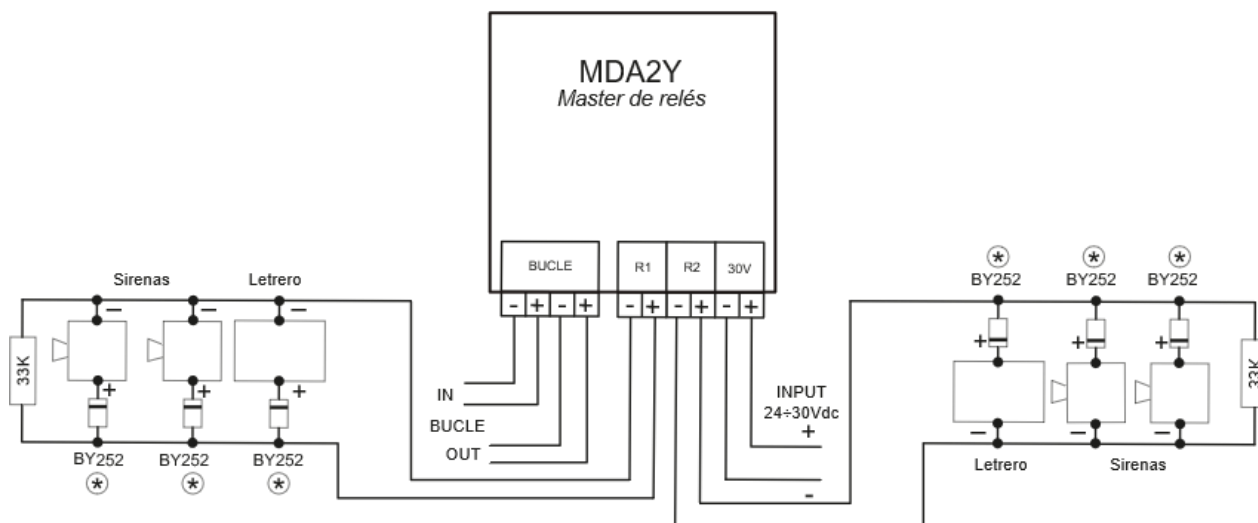
El parpadeo del led rojo transparente nos indica la comunicación con la central. El encendido del led verde indica el disparo de uno o ambos relés. Se suministra en módulos rectangulares fabricados en ABS termorresistente.

Es un módulo de dos salidas de relés de accionamiento independiente (dos funciones), tanto en su tipo de aplicación (sirena o maniobras), como en su temporización y combinación de sensores que los activan. En estado de reposo el **MDA2Y** supervisa cada salida por medio de una resistencia de 33 K Ω , indicando el estado de línea abierta o línea cruzada.

El módulo **MDA2Y** está certificado de acuerdo a la norma EN54-18 por AENOR.

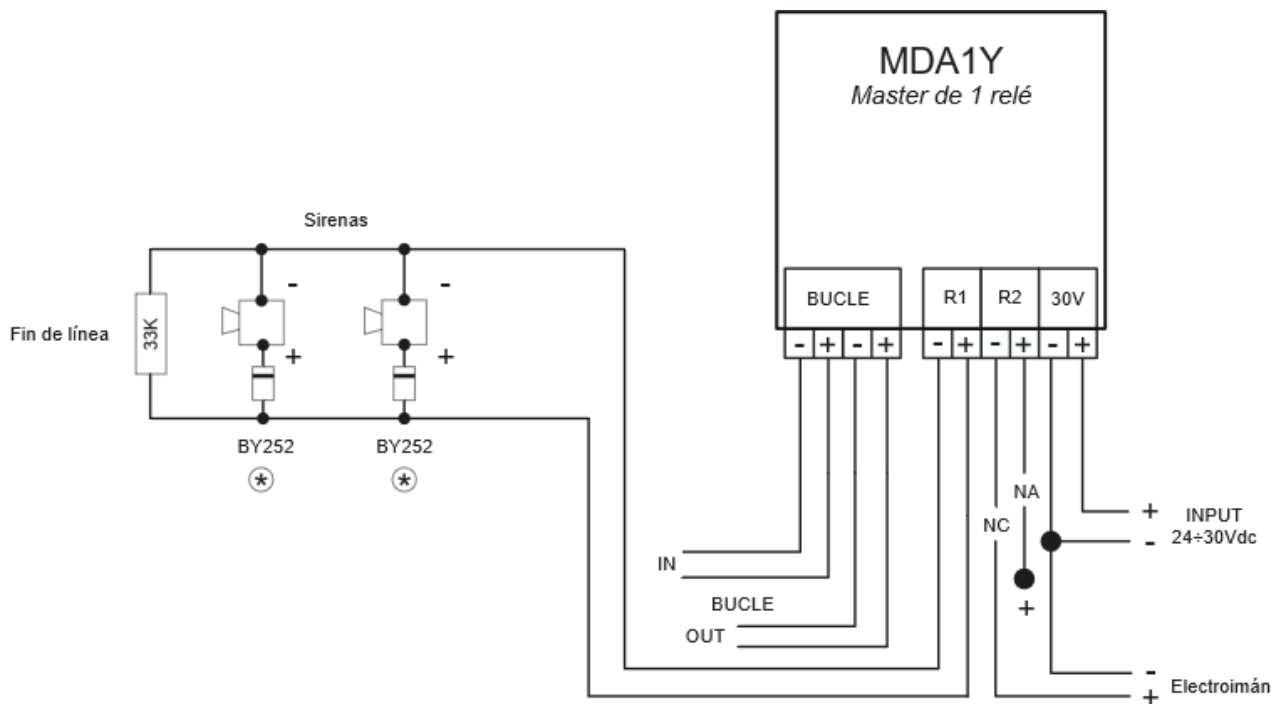


IMPORTANTE: Para determinar el número de MDA2Y que se pueden instalar, consultar la tabla de límites de dispositivos por central (Capítulo 1.5).



* Depende de si la sirena tiene el diodo incorporado

Figura 6. Esquema conxionado MDA2Y



* Depende de si la sirena tiene el diodo incorporado

Figura 7. Esquema conxionado MDA1Y

1.6.4.6 –Modulo de salida de 2 relés de contacto seco (MDA2YLT)

Módulo microprocesado y direccionable (con aislador de cortocircuito) que se instala como un elemento más del bucle.

Los módulos se alimentan por la conexión al bucle, no precisa alimentación auxiliar.

El parpadeo del led rojo transparente nos indica la comunicación con la central.

El led rojo transparente encendido fijo indica el disparo de uno o ambos relés.

Bajo pedido, se suministra en cajas rectangulares fabricadas en ABS termorresistente.

Es un módulo de dos salidas de relés de accionamiento independiente (dos funciones), temporización independiente, así como combinación de sensores que los activan.

Las salidas de R1 y R2 son libres de tensión C/ NC/ NA.

Mediante este módulo podemos controlar puertas y compuertas cortafuegos.

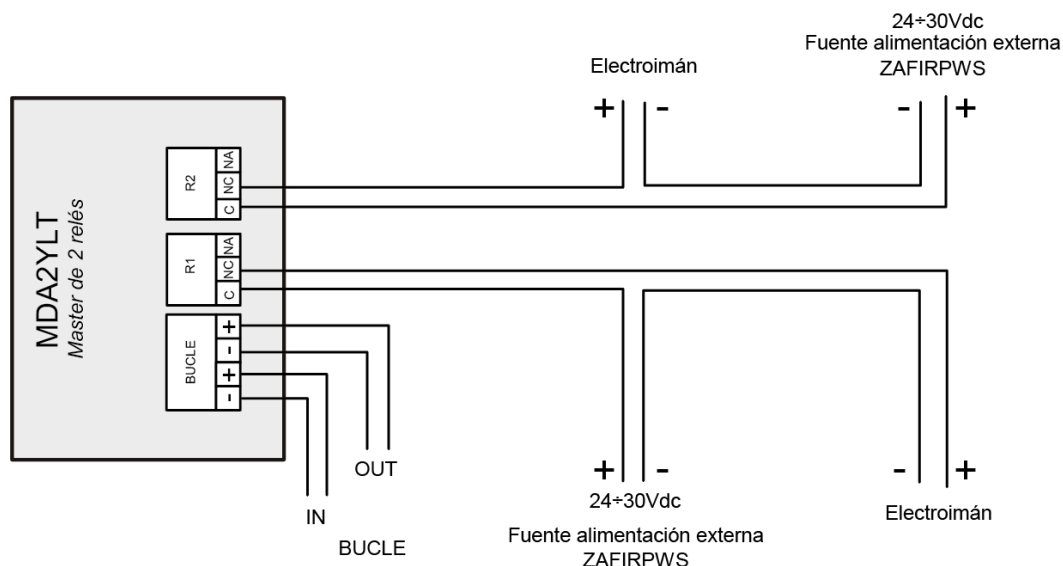


Figura 8. Esquema conexionado MDA2YLT

1.6.4.7-Modulo para conectar 32 detectores / 10 pulsadores (KMAY32)

Módulo microprocesado y direccionable (con aislador de cortocircuito) que se instala como un elemento más del bucle.

Este Módulo permite conectar detectores y/o pulsadores convencionales en un sistema algorítmico direccionable de detección de incendios, realizando la función de interfaz entre una central de control algorítmico direccionable y un sistema convencional.

En la regleta de "Zona C" se pueden instalar un máximo de 10 pulsadores convencionales.

En la regleta "Zona D", se admite un máximo de 32 elementos entre detectores (gama A50, A30X) y pulsadores convencionales. Ambas regletas supervisan la línea mediante una resistencia final de línea, de 4K7. De esta forma se indica el estado de línea abierta, línea cruzada, alarma detector o alarma pulsador.

Dispone de un microswitch para la configuración de los umbrales de zona;

- Umbral línea abierta (pin μ switch 1-2).
- Umbral disparo alarma detector (pin μ switch 3-4).
- Umbral disparo alarma pulsador (pin μ switch 5).

El parpadeo del led rojo transparente nos indica la comunicación con la central, así como si permanece encendido nos indica el estado de alarma de un detector o pulsador conectado a este módulo.

Este módulo dispone de salida para la activación de un piloto remoto, que se activa cuando está en estado de alarma. Se alimenta por la conexión al bucle y precisa una alimentación auxiliar de 24V para alimentar las zonas (dicha tensión es supervisada por el microcontrolador).

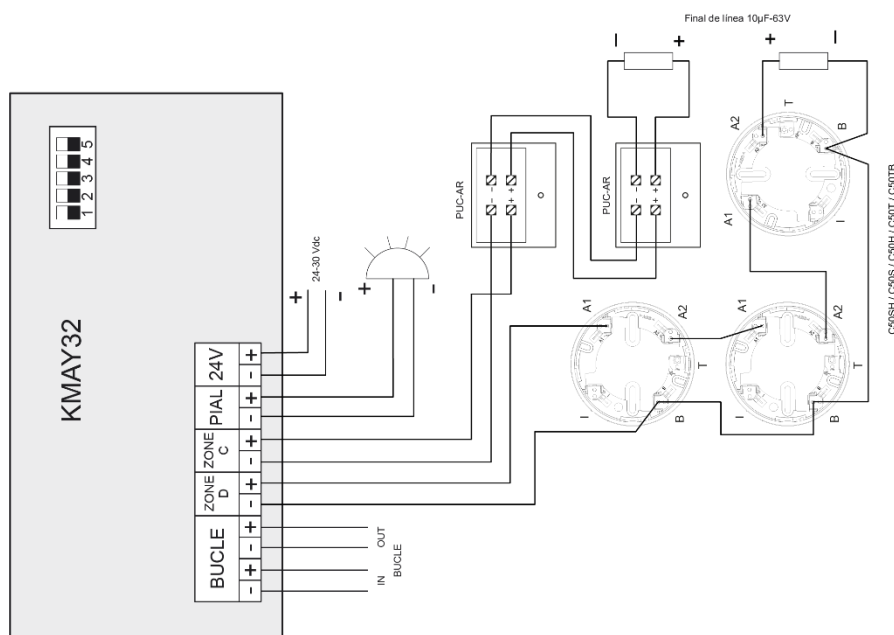
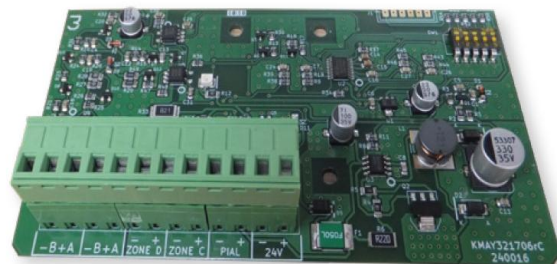


Figura 9. Esquema conexionado KMAY32

1.6.4.8 –Módulo de 8 entradas (MSTAY8)

Módulo microprocesado y direccionable (con aislador de cortocircuito) que se instala como un elemento más del bucle.

Dispone de ocho entradas para supervisar equipos externos al sistema. Cada entrada se configura como un módulo MSTAY independiente identificado por su propio número de programación.

Es de aplicación típica para señalar el estado de otros sistemas de detección en donde pudieran existir conexión de sensores de flujo en el caso de instalaciones de aspersores (sprinklers), finales de carrera en el caso de puertas cortafuego, ascensores, nivel de depósitos, grupos de presión, etc.

Dichas entradas son configurables mediante microswitch de la siguiente manera:

- Supervisadas (pin 1 μ switch en ON); en estado de reposo supervisa la línea exterior por medio de una resistencia de 33K Ω , indicando el estado de línea abierta o línea cruzada. Conectando una resistencia de 10k Ω en paralelo se activará la entrada correspondiente.
- Activas por contacto cerrado (pin 1 μ switch en OFF y pin 3 μ switch en OFF); la entrada en reposo debe estar con los contactos abiertos, en caso de evento se deberán cruzar los contactos de la entrada. Esta será la configuración de fábrica.
- Activas por contacto abierto (pin 1 μ switch en OFF y pin 3 μ switch en ON); la entrada en reposo debe estar con los contactos cruzados, en caso de evento se deberán abrir los contactos.

Mediante el pin 2 del μ switch de configuración seleccionaremos el tipo de evento que enviará el módulo a la central; ON Avería y OFF Alarma.

La configuración de las entradas es común para todas.

El parpadeo del led rojo transparente nos indica la comunicación con la central, así como si permanece encendido fijo nos indica la activación de una o varias entradas.

Este módulo dispone de una salida para la activación de un piloto remoto, que se activa cuando está en estado de alarma.

El Módulo de Señales Técnicas se alimenta por la conexión al bucle.



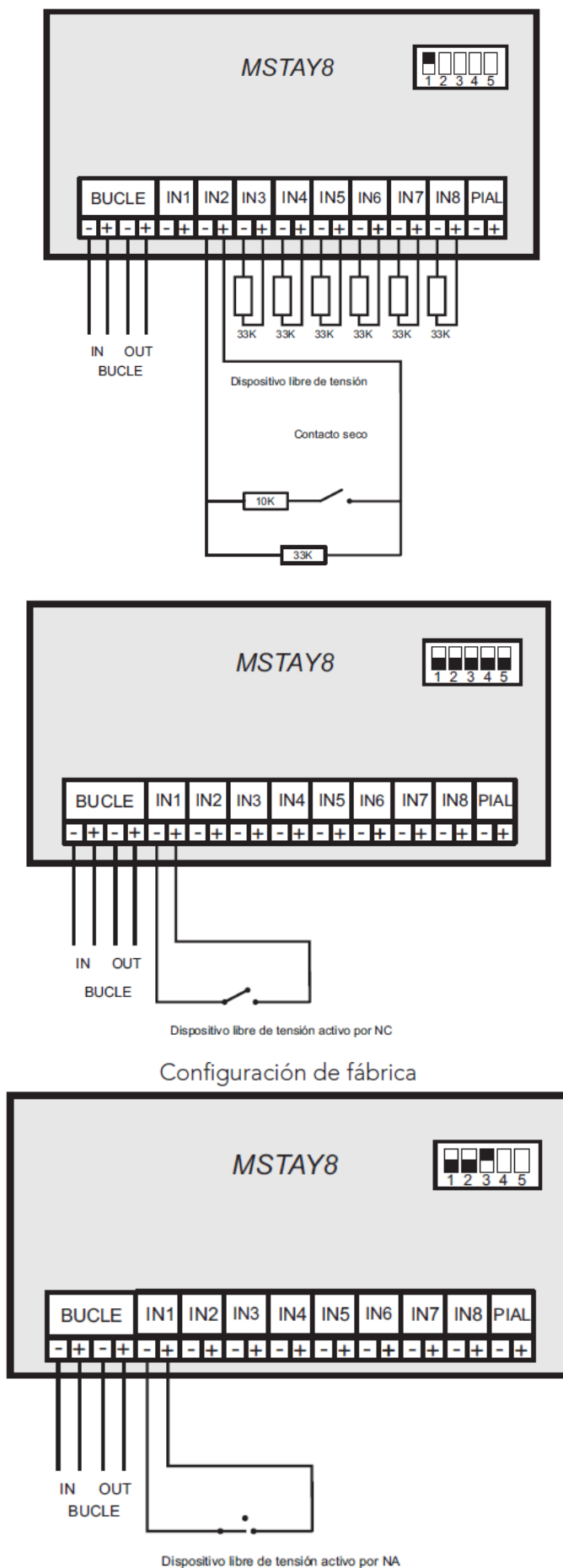


Figura 10. Esquema conexionado MSATY8

1.6.4.9- Aislador de bucle (KABY)

Módulo que se instala como un elemento más del bucle (No direccionable - No necesita ser configurado).

Éste es un módulo de protección que se intercala en el bucle de detección, con el fin de aislar tramos con avería de línea cruzada, y permitir así el normal funcionamiento del resto del bucle.

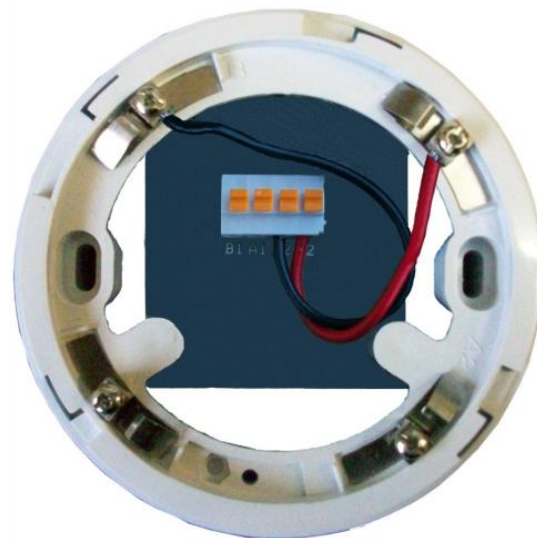
Se suministra instalado en el interior de un zócalo alto.

Dicha disposición permite situarlo en la misma posición que un sensor facilitando el cableado del bucle de la instalación.

El zócalo lleva dos adhesivos en su exterior con la palabra “KABY” para facilitar su reconocimiento visual.

El módulo se alimenta por la conexión al bucle.

El módulo **KABY** está certificado de acuerdo a la norma EN 54-17 por AENOR.



IMPORTANTE: Para determinar el número de KABY que se pueden instalar, consultar la tabla de límites de dispositivos por central (Capítulo 1.5)

IMPORTANTE: Se debe respetar la polaridad en el KABY según se indica en la figura 11.

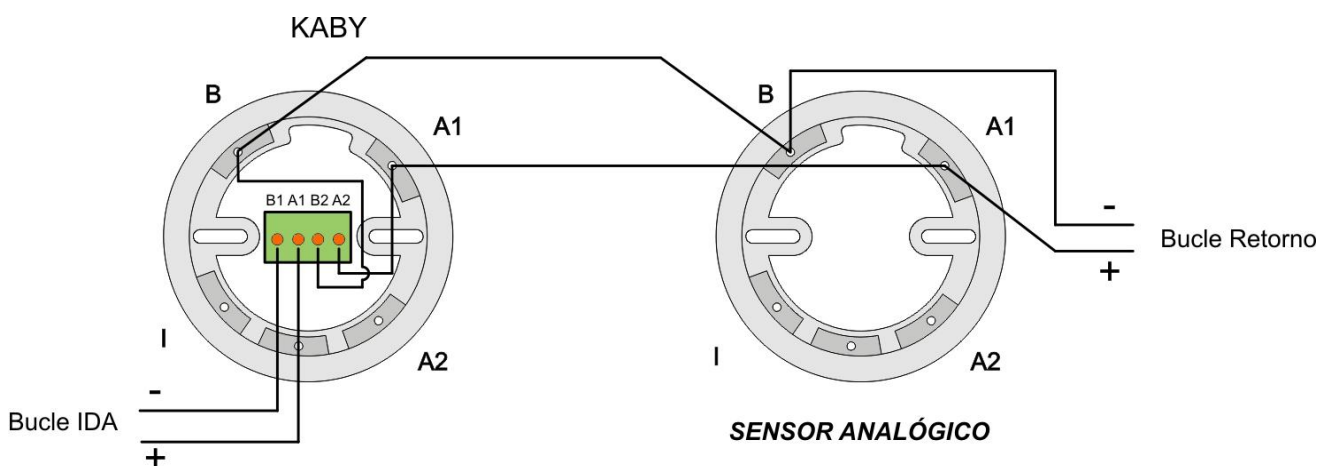


Figura 11. Esquema de conexionado KABY

1.6.4.10- Sirena analógica (SIRAY / SIRAYL / SIRAY+BSLC)

Sirena digital microprocesada y direccionable (con aislador de cortocircuito) que se instala como un elemento más del bucle.

La sirena se fabrica en ABS termorresistente de color rojo.

Es un módulo con una sola función de programación en cuanto a la temporización y combinación de elementos que lo activan. Esta sirena se configura como un relé actuando como sirena.

La variante SIRAYL y SIRAY+BSLC emiten adicionalmente señales luminosas, donde además, la SIRAY+BSLC lo hace de acuerdo con su certificación EN 54-23 (dispositivo de alarma visual). El hecho de que específicamente estas sirenas emitan luz no afecta a la programación de la central. Por este motivo, estos dispositivos se programan en la central como si fueran la referencia SIRAY.

La configuración estándar del sonido de la sirena se muestra en la **figura 12** de acuerdo con la norma EN 54-3 (dispositivo acústico). En la misma figura se muestra la configuración estándar de la señal luminosa en la base de la sirena SIRAY+BSLC de acuerdo con la norma EN 54-23 (dispositivo de alarma visual).

Es posible cambiar la selección del tono y de la señal luminosa, pero esta operación afecta al consumo eléctrico de la sirena, y por tanto, al número de dispositivos que pueden conectarse en el bucle.

Se puede realizar el cálculo preciso de carga del bucle con el software de cálculo de capacidad de elementos del bucle.

En la **figura 12** se muestra la posición de los microswitchs para tono estándar y de máxima intensidad sonora, y de señal luminosa para potencia estándar o máxima.

El cableado interno y posiciones de otros microswitchs no deben ser modificados de los seleccionados por defecto por el fabricante.



SIRAY



SIRAYL



SIRAY + BSLC

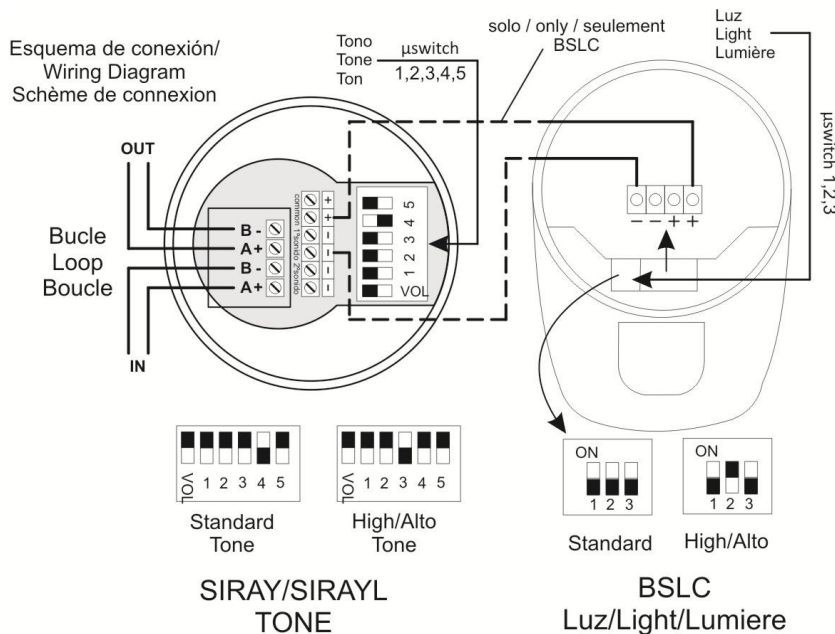


Figura 12. Esquema conexionado SIRAY / SIRAYL / SIRAY+BSLC

1.6.4.11- Indicador de acción remoto (PIAL)

Indicador de acción remoto del sistema de detección de incendio.

Casos típicos de utilización:

Lugares donde los elementos del sistema de detección no son visibles, como por ejemplo, en el interior de falsos techos, en los que el PIAL se puede situar de forma visible en la parte inferior del techo o cercano en la pared.

Habitaciones de accesibilidad reducida o que se necesita realizar un gran recorrido de inspección para la identificación del elemento en alarma, como por ejemplo en habitaciones de hoteles, donde el PIAL se puede colocar sobre el marco de la puerta de cada habitación haciendo muy fácil identificarlo.

El PIAL muestra el estado de alarma por la activación permanente de luz roja.

Es un elemento sencillo de instalar, tanto por su conexionado eléctrico, como por su fijación. Además, permite adaptarse a las cajas de mecanismos o aparellaje.



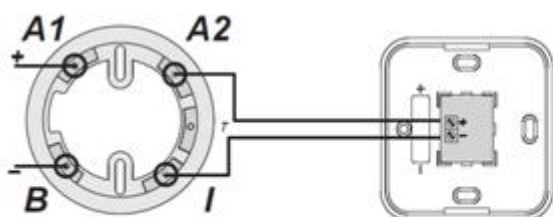
Características:

- Permite identificar el estado de alarma desde cualquier dirección perpendicular a su instalación.
- Fácil conexionado, con polaridad.
- Permite instalarse sobre cajas de mecanismos o aparellaje.
- Luz roja producida por dos leds, lo que aumenta su fiabilidad ante el fallo de alguno de ellos.
- Fabricado en ABS termorresistente. La base y la tapa son de color blanco, el visor de color rojo.

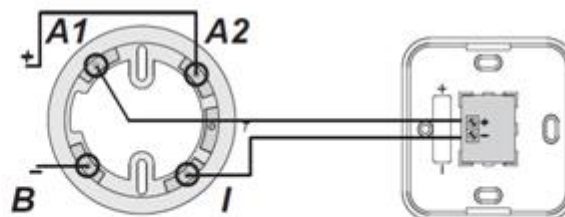


SOLO para sistema analógico
ONLY for analogue system
JUSTE pour système analogique

SOLO para sistema convencional
ONLY for conventional system
JUSTE pour système conventionnel



Esquema analógico / Analogue wiring diagram



Esquema convencional / Conventional wiring diagram

Figura 13. Esquema de conexionado PIAL

1.6.4.12- Zocalo con sirena y alarma visual (A50ZSLDR / A50ZSDDR)

Zócalo para sensores algorítmico direccionables A50 con base certificada de alarma visual EN 54-23 y sonido EN 54-23 **alimentado directamente del bucle**.

Este dispositivo necesita de un sensor analógico direccionable “con funcionalidad SIRDR” (los sensores estándar no tienen esta funcionalidad) que le permitirá operar como un relé asociado a este sensor.

Este dispositivo se configura en el sistema algorítmico direccionable como un relé asociado a su sensor (SIRDR)

Los usos típicos del A50ZSDDR y A50ZSLDR son espacios que necesitan de un equipo sensor de incendio integrado con sirena y alarma visual, como por ejemplo habitaciones de hotel habilitadas para clientes con carencias auditivas, salas de espera, salas de enfermería, etc.

La cobertura del conjunto no debería ser superior a la cobertura del sensor de incendios con el que va instalado, salvo motivos que los justifiquen.

Funcionalmente, el sensor se cablea según los criterios de la central de incendios a la que está conectado.

Se dispone de 2 modelos:

- **A50ZSLDR** : Zócalo D50 con base con sonido y luz, direccionable
- **A50ZSDDR** : Zócalo D50 con base con sonido, direccionable

El zócalo tiene diodo integrado.



A50ZSDDR + A50SHI



A50ZSLDR + A50SHI

Especificaciones técnicas	A50ZSDDR	A50ZSLDR
Alimentación	18-30 V con polaridad	18-30 V con polaridad
Consumo en reposo	0 mA	0 mA
Consumo en alarma	5 mA / 6 mA (Bajo/Alto dB)	19 mA / 21 mA (Bajo/Alto dB)
Temperatura operativa	-10°C+50°C	-10°C+50°C
Protección IP	IP21C	IP21C
Potencia sonora	Bajo 90/Alto 96dB-1m	Bajo 90/Alto 96 dB-1m
Tonos	31 tipos	31 tipos
Certificación	EN 54-3	EN 54-3; EN 54-23
Flash	-	0.5 Hz (60ms)

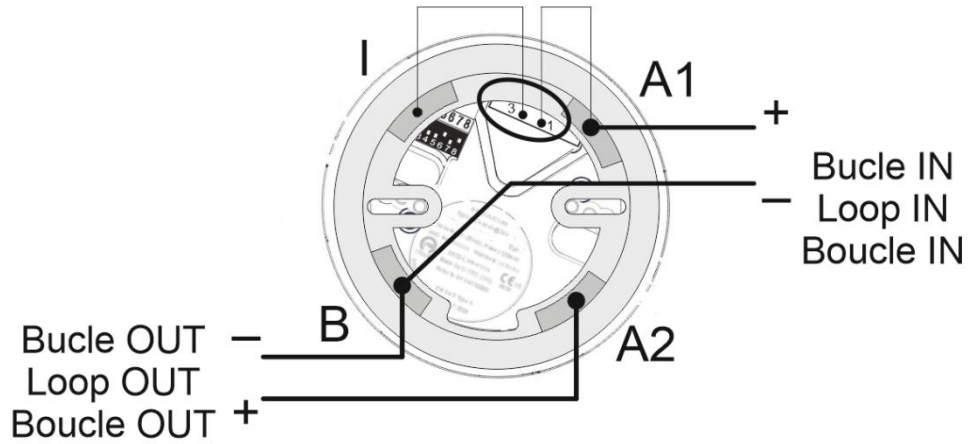
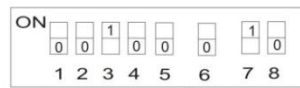


Figura 14A. Conexión A50ZSDDR/A50ZSLDR

Selección recomendable / Recommended selection
Sélection recommandée

DIP 00100 0 10



31 Tono /Tones

Nivel sonido
Sound level
Niveau sonore

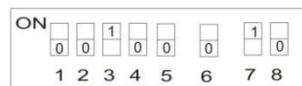
- 1- Alto / High / Haute
- 0- Bajo / Low // Bas

Sin función
Without function
Sans fonction

Figura 14B Configuración DIP A50ZSDDR

Selección recomendable / Recommended selection
Sélection recommandée

DIP 00100 0 10



31 Tono /Tones

Nivel sonido
Sound level
Niveau sonore

- 1- Alto / High / Haute
- 0- Bajo / Low // Bas

Luz/Light/Lumiere

- 0 0 - Off
- 1 0 - C-3-8.5 / 0.5 Hz
- 0 1 - C-3-8.5 / 1 Hz
- 1 1 - Power safe / 0.5 Hz

Figura 14C Configuración DIP A50ZSLDR

1.6.4.13- Zócalo con sirena y alarma visual (A30XZSLDR / A30XZSDDR)

Zócalo para sensores algorítmico direccionables A30X con base certificada de alarma visual EN 54-23 y sonido EN 54-23 **alimentado directamente del bucle**.

Este dispositivo necesita de un sensor analógico direccionable “con funcionalidad SIRDR” (los sensores estándar no tienen esta funcionalidad) que le permitirá operar como un relé asociado a este sensor.

Este dispositivo se configura en el sistema algorítmico direccionable como un relé asociado a su sensor (SIRDR)

Los usos típicos del A30XZSDDR y A30XZSLDR son espacios que necesitan de un equipo sensor de incendio integrado con sirena y alarma visual, como por ejemplo habitaciones de hotel habilitadas para clientes con carencias auditivas, salas de espera, salas de enfermería, etc.

La cobertura del conjunto no debería ser superior a la cobertura del sensor de incendios con el que va instalado, salvo motivos que los justifiquen.

Funcionalmente, el sensor se cablea según los criterios de la central de incendios a la que está conectado.

Se dispone de 2 modelos:

- **A30XZSLDR:** Zócalo A30XZ con base con sonido y luz, direccionable
- **A30XZSDDR:** Zócalo A30XZ con base con sonido, direccionable

El zócalo tiene diodo integrado.



A30XZSDDR +A30XHA



A30XZSLDR +A30XHA

Especificaciones técnicas	A30XZSDDR	A30XZSLDR
Alimentación	18-30 V con polaridad	18-30 V con polaridad
Consumo en reposo	0 mA	0 mA
Consumo en alarma	5 mA / 6 mA (Bajo/Alto dB)	19 mA / 21 mA (Bajo/Alto dB)
Temperatura operativa	-10°C+50°C	-10°C+50°C
Protección IP	IP21C	IP21C
Potencia sonora	Bajo 90/Alto 96dB-1m	Bajo 90/Alto 96 dB-1m
Tonos	31 tipos	31 tipos
Certificación	EN 54-3	EN 54-3 ; EN 54-23
Flash	-	0.5 Hz (60ms)

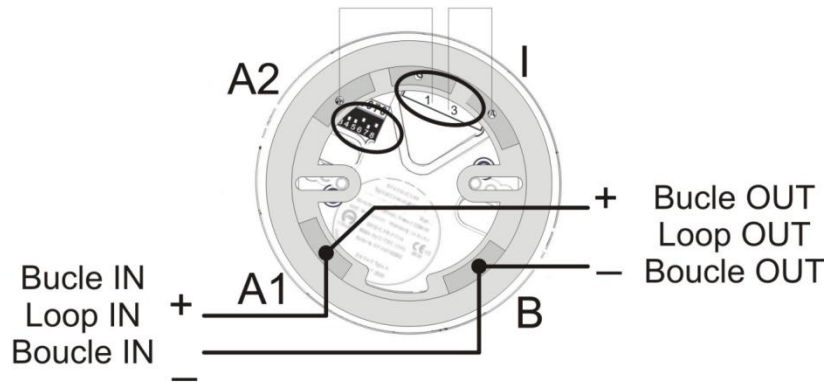
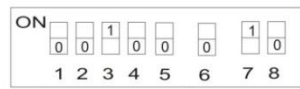


Figura 14D. Conexión A30XZSDDR/A30XZSLDR

Selección recomendable / Recommended selection
Sélection recommandée

DIP 00100 0 10



31 Tono /Tones

Nivel sonido
Sound level
Niveau sonore

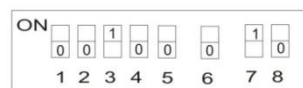
Sin función
Without function
Sans fonction

- 1- Alto / High / Haute
- 6
- 0- Bajo / Low // Bas

Figura 14E Configuración DIP A30XZSDDR

Selección recomendable / Recommended selection
Sélection recommandée

DIP 00100 0 10



31 Tono /Tones

Nivel sonido
Sound level
Niveau sonore

Luz/Light/Lumiere

- 1- Alto / High / Haute
- 0- Bajo / Low // Bas

- 0 0 - Off
- 1 0 - C-3-8.5 / 0.5 Hz
- 0 1 - C-3-8.5 / 1 Hz
- 1 1 - Power safe / 0.5 Hz

Figura 14F Configuración DIP A30XZSLDR

1.6.5.- Repetidores

1.6.5.1.- Instalación

El repetidor se fijará sobre paramento vertical. Deben dejarse libres las ranuras laterales para una correcta evacuación de calor. Las dimensiones y los pretaladros para la entrada de cables se muestran en la figura siguiente.

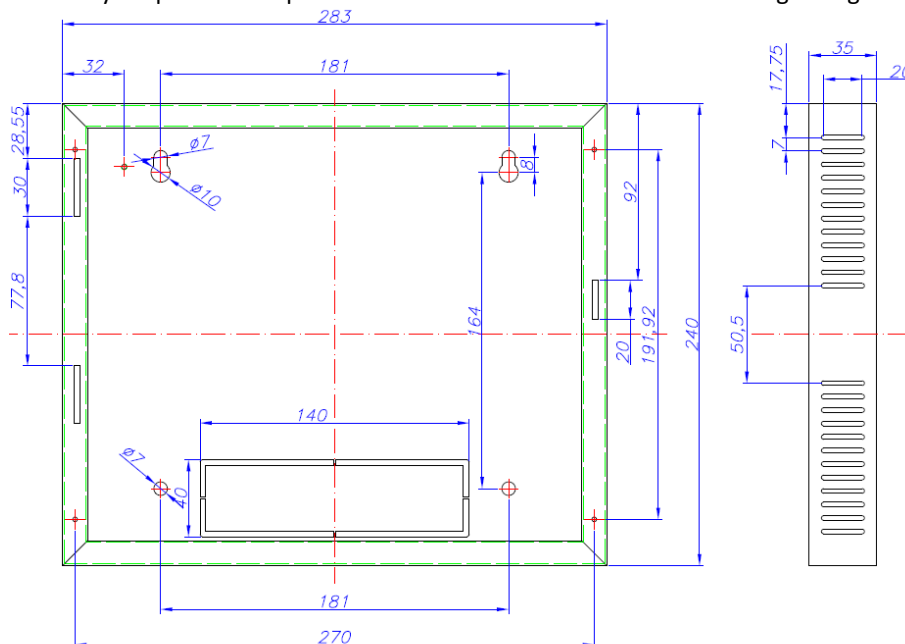


Figura 15. Cofre repetidor

La central Compact Lyon permite conectar hasta un **máximo de 15 repetidores**, mediante una conexión de 4 hilos de 1,5 mm² (dos de alimentación y dos de comunicación para la línea RS485).

Los dos hilos de la línea RS485 se conectarán desde el conector indicado como REPETIDOR en el central, con cada conector de cada repetidor indicado también como REPETIDOR en la carátula.

Los dos hilos de alimentación se conectarán desde la salida de 30 V de la fuente de alimentación de la central al conector indicado con 30 VDC de cada repetidor.

El conexionado de los repetidores se realiza según la **figura 16**.

La alimentación de 1 repetidor se realiza desde la salida de 30V de la fuente de alimentación de la central Compact Lyon, para alimentar de 2 a 15 repetidores debe realizarse desde la salida de 30 V de una fuente de alimentación auxiliar de la gama FAE.

El conexionado de los repetidores, tanto cables de comunicación como de alimentación de 30V se realizará con **CABLE DE 2 x 1,5 mm TRENZADO Y APANTALLADO LIBRE DE HALÓGENOS, hasta una longitud máxima de cable de 1200 metros.**

Al finalizar la instalación se debe conectar una resistencia de 120 ohmios entre los bornes A y B en la regleta REPETIDOR del último repetidor conectado.

DESCONECTAR la tensión de RED 110~230V y las BATERÍAS antes de manipular el interior de la central y repetidores.

1.6.5.2.- Funcionamiento y configuración.....Menu_15

(Menu1)-Principal	
1. Monitorizar	
2. Activación relés lógicos	(Menu2)
3. Relés Generales	(Menu3)
4. Configuración Sistema	(Menu4)
4.1 Etiquetar puntos	
4.2 Configurar	(Menu9)
4.3 Actualizar fecha y hora	(Menu10)
4.4 Horario día/noche	(Menu11)
4.5 Poner modo prueba/normal	(Menu12)
4.6 Led ON/OFF	(Menu13)
4.7 Menu idioma	(Menu14)
4.8 Comunicaciones	(Menu15)
4.8.1 Red de repetidores	(Menu24)
4.8.1.1 Ver repetidoras configuradas	
4.8.1.2 Configurar repetidoras	
4.8.1.3 Autodetectar slaves	
4.8.1.4 Eliminar repetidor	
4.8.1.5 Eliminar repetidores	
4.8.1.6 Etiquetar repetidor	

Menú Central

Los repetidores visualizan toda la información referente a las alarmas, desconexiones, disparos de relés y averías.

Una vez realizada la conexión de los repetidores, se deberá proceder a su **configuración en la central**, introduciendo el número de cada repetidora que queramos configurar. Para ello debemos realizar la siguiente secuencia en la **central**: Menú (código 27) → 4-Configuración sistema (código 9000) → 8-Comunicaciones → 1-Red de repetidores → 2-Configurar repetidores.

Después de configurar la central deberemos proceder a asignar un número a **cada repetidor**, que es el mismo que hemos configurado en la central. Para ello debemos realizar la siguiente secuencia en el repetidor correspondiente: Menú (código 27) → 1-Configuración sistema (código 9000) → 3-Número de repetidor.

1. Configuración sistema	Menu_1
1.1 Passwords adicionales	Menu_2
1.2 Menu idioma	Menu_3
1.3 Numero Repetidor	Opcion_1
2. Rearme general	Opcion_2
3. Test sistema	Opcion_3
4. Mensaje bienvenida	Opcion_4

Menú Repetidora

Al finalizar la configuración se debe realizar un rearme general del sistema **desde la central**. Para ello debemos realizar la siguiente secuencia: Menú (código 27) → 8-Rearme general.

(Menu1)-Principal	
1. Monitorizar	
2. Activación relés lógicos	(Menu2)
3. Relés Generales	(Menu3)
4. Configuración Sistema	(Menu4)
5. Poner Puntos/Zonas en/sin servicio	
6. Test Sistema	
7. Mensaje Bienvenida	
8. Rearme General	
9. Revisar historia	(Menu6)

Menú Central

Seguidamente deben mandarse las etiquetas de zonas según la siguiente secuencia en la central: Menú (código 27) → 4-Configuración sistema (código 9000) → 2-Configurar → 9-Enviar Zonas a Repetidores.

(Menu1)-Principal

1.Monitorizar

2.Activacion relees logicos

(Menu2)

3.Reles Generales

(Menu3)

4.Configuracion Sistema

(Menu4)

4.1 Etiquetar puntos

4.2 Configurar

(Menu9)

4.2.1 Configuracion del bucle

(Menu17)

4.2.2 Configurar Reles y Entradas

(Menu18)

4.2.3 Configurar zonas de alarma

(Menu19)

4.2.4 Configurar sensib. punto

4.2.5 Passwords adicionales

(Menu20)

4.2.6 Conf. Autoevacuacion

(Menu21)

4.2.7 Conf. retardo adicional

4.2.8 Zona activ. inmediata

4.2.9 Enviar Zonas a Repetidores

Menú Central

Funciones que se pueden realizar desde el repetidor:

- Rearmar alarmas y averías.
- Activar o desactivar el paro de sirenas.
- Activar o desactivar la evacuación.
- Activar o desactivar el modo manual.
- Activar o desactivar retardos.
- Desactivar el zumbador.
- Rearme general.

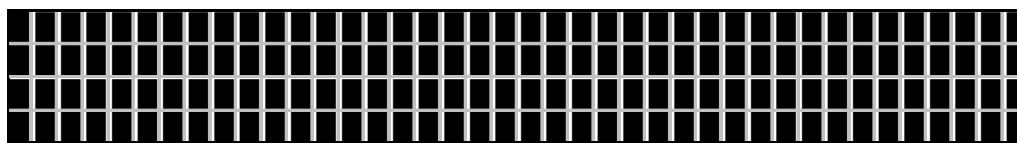


1.6.5.3- Menús del repetidor

1. Configuración sistema	Menu_1
1.1 Passwords adicionales	Menu_2
1.1.1 Password de nivel 2	"27"
1.1.2 Password de nivel 3	"9000"
1.2 Menu idioma	Menu_3
1.2.1 Idioma Castellano	
1.2.2 Idioma Ingles	
1.2.3 Idioma Frances	
1.2.4 Idioma Italiano	
1.2.5 Idioma Hungaro	
1.2.6 Idioma Ucrainiano	
1.2.7 Idioma Portugues	
1.2.8 Idioma Turco	
1.2.9 Idioma Rumano	
1.2.10 Idioma Bulgaro	
1.3 Numero Repetidor	Opcion_1
2. Rearme general	Opcion_2
3. Test sistema	Opcion_3
4. Mensaje bienvenida	Opcion_4

Dentro del repetidor podemos encontrar los siguientes menús:

- 1. CONFIGURACIÓN SISTEMA
 - 1.1. PASSWORDS ADICIONALES: Desde este menú podemos introducir un password adicional para el nivel de acceso 2 y otro para el nivel de acceso 3, cada vez que introduzcamos un nuevo password se eliminará el que se había introducido anteriormente. Los passwords que el repetidor tiene de serie (nivel acceso 2: **27**; y en nivel de acceso 3: **9000**) no se pueden eliminar.
 - 1.2. MENÚ IDIOMAS: Desde este menú se permite seleccionar el idioma del repetidor. El repetidor se suministrará con siete idiomas de serie, Castellano, Inglés, Francés, Italiano, Húngaro, Ucrainiano y Portugués.
 - 1.3. NÚMERO DE REPETIDOR: Desde este menú se permite seleccionar el número de repetidor a la hora de comunicarse con la central. Este número nunca se debe repetir en más de un repetidor.
- 2. REARME GENERAL: Desde esta opción se permite reiniciar todo el sistema. Al rearmar el sistema se eliminan todos los eventos de la central y repetidores, es decir, alarmas, averías y disparos. Conserva el estado de los puntos y/o zonas fuera de servicio.
- 3. TEST SISTEMA: Opción que nos permite hacer una prueba de los indicadores del repetidor. En este test se deben encender todos los leds, debe sonar el zumbador y mostrar la siguiente pantalla:



- 4. MENSAJE BIENVENIDA: Desde esta opción se permite cambiar el mensaje de bienvenida. El mensaje de bienvenida es el texto que aparece en la primera línea cuando el repetidor se encuentra en reposo. Este mensaje debe tener un máximo de 40 caracteres los cuáles iremos introduciendo mediante los cursores del repetidor o bien un teclado externo.

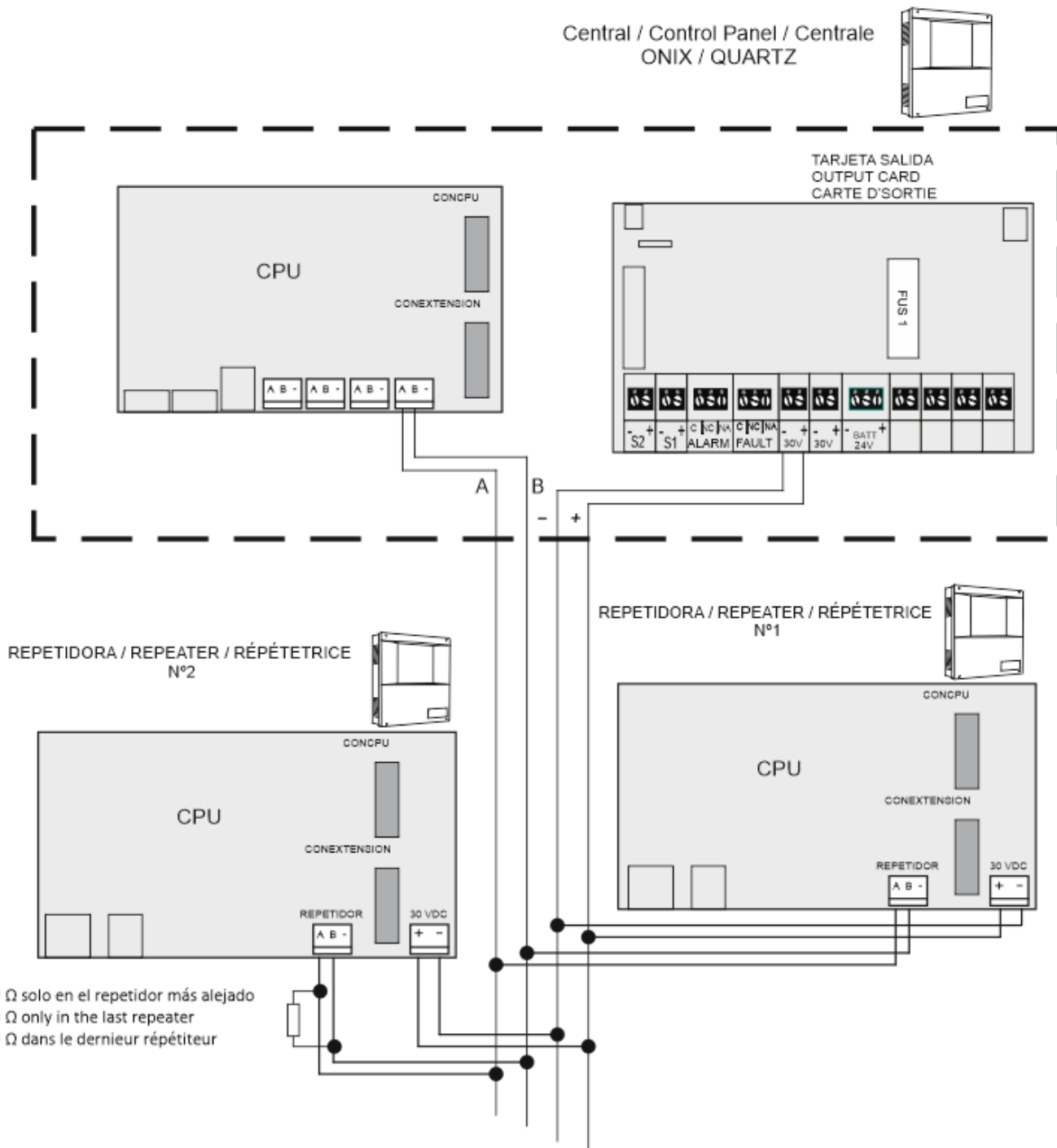


Figura 16. Conexión repetidores

1.6.6- Red de centrales

1.6.6.1- Instalación

La central se fijará sobre paramento vertical. Deben dejarse libres las ranuras laterales para una correcta evacuación de calor. Las dimensiones y los pretaladros para la entrada de cables se muestran en la figura siguiente.

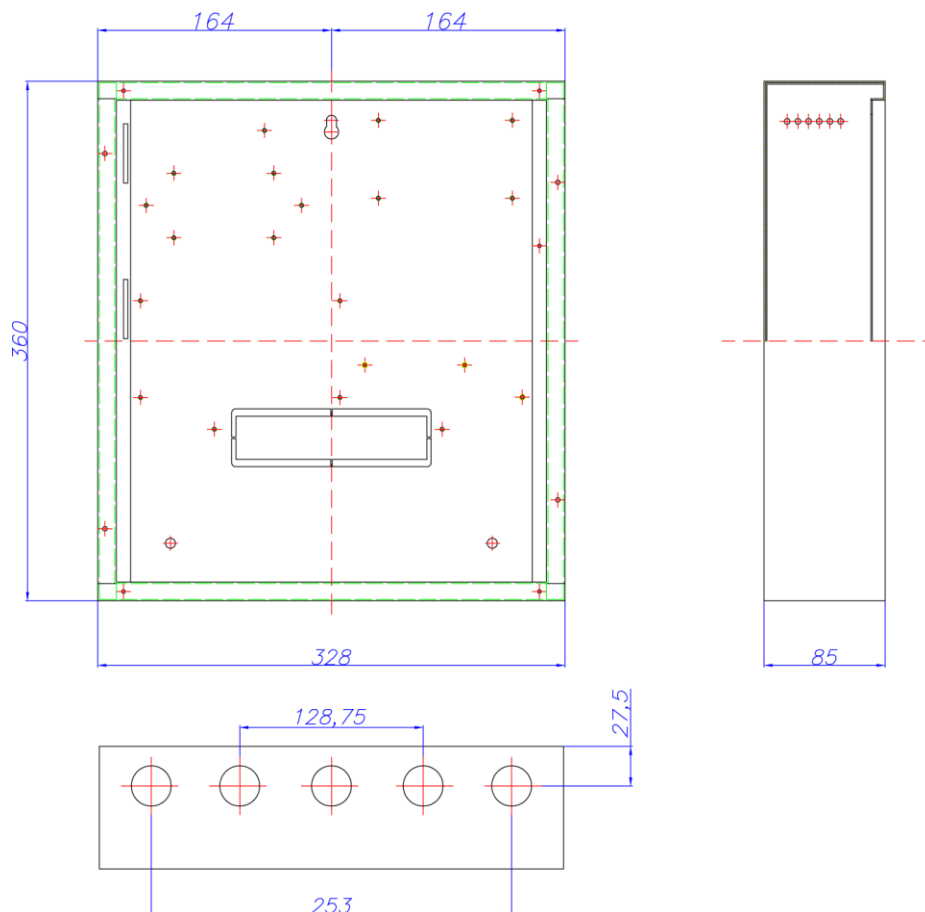


Figura 17. Cofre Onix / Quartz

El **Sistema Digital de Detección Cofem** permite conectar hasta un **máximo de 15 centrales en red**, mediante una conexión de 2 hilos de 1,5 mm² (de comunicación para la línea RS485). Los dos hilos de la línea RS485 se conectarán desde el conector indicado como CP NETWORK en la carátula de la central. Dicho conexionado se muestra en la figura 18.

La alimentación se realizará en cada central de forma independiente. Se conectará cada central a la red de 110~230V y con su juego de baterías correspondientes.

El conexionado del cableado de comunicación entre centrales se realizará con **CABLE DE 2 x 1,5 mm TRENZADO Y APANTALLADO LIBRE DE HALÓGENOS, hasta una longitud máxima de cable de 1200 metros.**

Al finalizar la instalación se debe conectar una resistencia de 120 ohmios entre los bornes A y B en la regleta CP NETWORK tanto en la primera como en la última central conectada.

**DESCONECTAR la tensión de RED 110~230V y las BATERÍAS
antes de manipular el interior de las centrales.**

1.6.6.2- Funcionamiento y configuración

Cada central que forma la red visualiza toda la información del resto de centrales e interactúa entre ellas.

Una vez realizada la conexión de las centrales, se deberá proceder a su configuración en cada una de las centrales, introduciendo el número de cada central (sin que se repitan).

Para ello debemos realizar la siguiente secuencia en la central: Menú (código 27) → 4-Configuración sistema (código 9000) → 8-Comunicaciones → 4-Programar número central.

1. Monitorizar	
2. Activación relés lógicos	(Menu2)
3. Relés Generales	(Menu3)
4. Configuración Sistema	(Menu4)
4.1 Etiquetar puntos	
4.2 Configurar	(Menu9)
4.3 Actualizar fecha y hora	(Menu10)
4.4 Horario día/noche	(Menu11)
4.5 Poner modo prueba/normal	(Menu12)
4.6 Led ON/OFF	(Menu13)
4.7 Menú idioma	(Menu14)
4.8 Comunicaciones	(Menu15)
4.8.1 Red de repetidores	(Menu24)
4.8.2 Red de centrales	(Menu25)
4.8.3 ContactID	(Menu26)
4.8.4 Centro. Rect. I.	
4.8.5 Programar Numero Central	
4.8.6 Ver Numero de central	
4.8.7 Tipo de comunicación PC → (Com1/Com2/Com3)	(Menu28)
4.8.8 Conexión remota	(Menu30)

Para comprobar el número de la central acceda a la función “4.8.5 Numero de central”.

Al finalizar la configuración se debe realizar un rearme general en cada central de la red. Para ello debemos realizar la siguiente secuencia: Menú (código 27) → 8-Rearme general.

(Menu1)-Principal	
1. Monitorizar	
2. Activación relés lógicos	(Menu2)
3. Relés Generales	(Menu3)
4. Configuración Sistema	(Menu4)
5. Poner Puntos/Zonas en/sin servicio	
6. Test Sistema	
7. Mensaje Bienvenida	
8. Rearme General	
9. Revisar historia	(Menu6)

Una central en red puede realizar las mismas funciones que cualquier central normal. Además podrá realizar las siguientes funciones sobre el resto de las centrales de la red:

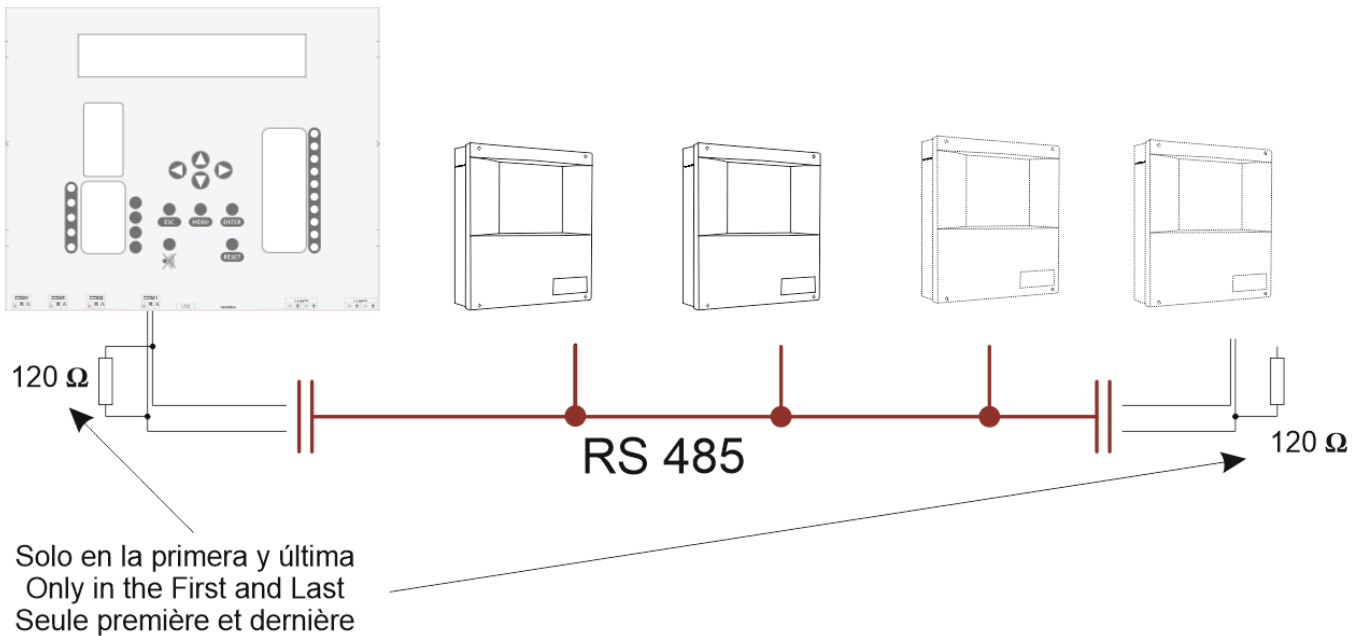
- Rearmar alarmas y averías en las centrales de la red.
- Rearmar todas las centrales de la red.
- Activar o desactivar el modo sin retardo en todas las centrales de la red.
- Activar o desactivar el paro de sirenas en todas las centrales de la red.
- Activar o desactivar la evacuación en todas las centrales de la red.
- Activar o desactivar el modo manual en todas las centrales de la red.
- Desactivar el zumbador en todas las centrales de la red.

1.6.6.3- Menús de la red de centralesMenu_25

Dentro de las centrales podemos encontrar los siguientes menús específicos de la red de centrales:

- VER CENTRALES: Visualizar las centrales configuradas.
- REARMAR RED DE CENTRALES: Rearmar todas las centrales conectadas a la red.
- CONFIG TECLAS EN RED: Permite Activar/Desactivar las teclas (sin retardo, paro sirenas, evacuación, modo manual) de forma automática, cuando éstas son activadas/desactivadas desde otra de las centrales conectadas en red.

4.8 Comunicaciones	(Menu15)
4.8.1 Red de repetidores	(Menu24)
4.8.2 Red de centrales	(Menu25)
4.8.2.1 Ver centrales	
4.8.2.2 Rearmar red de centrales	
4.8.2.3 Config Teclas en Red	(Menu35)
4.8.2.3.1 Activar	
4.8.2.3.2 Desactivar	



Nota: Se debe conectar una resistencia de 120 ohmios entre los bornes A y B de la regleta de la primera y la última central conectadas en red.

Figura 18. Conexión red de centrales

1.7- Accesorios.

1.7.1- Software de configuración mediante PC.

La central ONIX/QUARTZ dispone de un software (I-LINK), mediante el cual el usuario puede realizar toda la programación de la central de una forma fácil e intuitiva. Con este sistema podrá guardar la configuración para futuros usos.

2- Instalación

2.1- Fijación de la central.

La central se fijará sobre paramento vertical. Deben dejarse libres las ranuras laterales de la central y repetidores para una correcta evacuación de calor. Las dimensiones y los pretaladros para la entrada de cables se muestran en la figura siguiente.

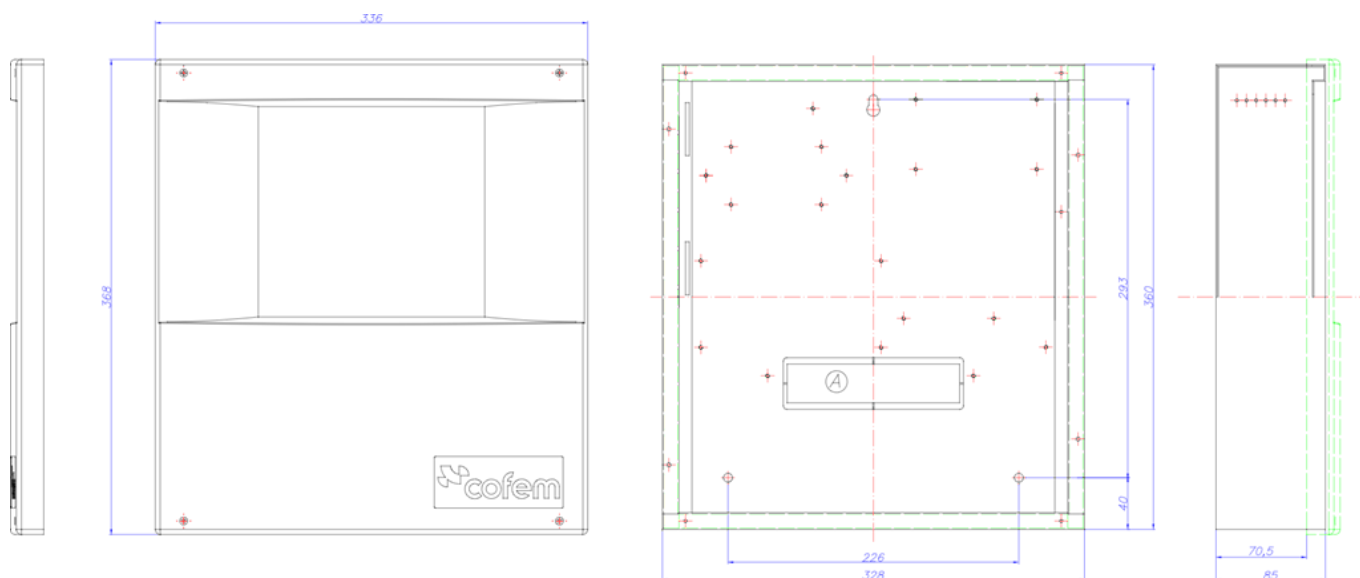


Figura 19. Cofre central ONIX/QUARTZ

Este equipo no es apto para su uso en lugares donde pueda haber niños.

Se requiere conexión a la toma de tierra de la instalación del edificio.

De tener que manipular el Portacarátulas de la central, debe tenerse cuidado con el cable de tierra que conecta uno de sus pernos con el interior del cofre o faston del circuito de fuente de alimentación, y el conector del circuito de la CPU al circuito de fuente de alimentación (VER FIGURA 29 DE ADVERTENCIA, final manual averías).

Cualquier conexión y/o manipulación de la central debe realizarse con la central desconectada, tanto de red, como de las baterías.

2.2- Conexión sistema ONIX/QUARTZ

La conexión del sistema digital se realizará con cable trenzado apantallado de 2 x 1,5 mm, libre de halógenos, tanto para los bucles como para las sirenas, elementos conectados KMAY, salidas de fallo y alimentación de 30 voltios.

La conexión de los elementos del bucle se realizará de acuerdo con los esquemas de las fichas técnicas correspondientes de cada elemento.

Para evitar la entrada de polvo en los sensores, lo que podría degradar su rendimiento (A50S, A30SH o A50SHCOI), se debe colocar la cubierta protectora roja en los sensores mientras se realizan trabajos en el edificio.

Una vez en funcionamiento, se DEBEN RETIRAR todas las cubiertas de todos los sensores; de lo contrario, no funcionarán correctamente o no funcionarán en absoluto.

Debe realizarse un listado por cada bucle con la ubicación, tipo y número de programación de cada punto, este número de programación va desde 1 al 65533, ver ejemplo en la siguiente tabla:

DESCONECTAR la tensión de RED 110~230V y las BATERÍAS antes de manipular el interior de la central.

Loop: 01				
POINT	Programming no.	Label	Type	Notes
1	12757	HABITACION 101	A50SH	
2	12432	HABITACION 102	A50S	
3	4767	PULSADOR P1	PUCAY	
4	6982	PASILLO P1	MDA1Y	
5	24222	HABITACION 103	A50SHILD	
6	29529	PASILLO P2	A50SHI	

2.2.1.- Alimentación red eléctrica.

La alimentación eléctrica requerida es de 65 W, 110-230 V CA $\pm 10\%$ a 50-60 Hz. La conexión se realizará mediante tres conductores con una sección mínima de 1,5 mm². La conexión del cable de tierra es obligatoria.

El panel de control debe alimentarse eléctricamente a través de un interruptor magnetotérmico/diferencial específico, diseñado para el sistema de detección y alarma de incendios del edificio, con una capacidad mínima de 10 A. El panel de control no dispone de interruptor de encendido. El encendido y apagado del equipo se realizará mediante el interruptor magnetotérmico/diferencial del edificio y la conexión de las baterías.

Se deberá proporcionar un interruptor automático multipolar adecuado, conforme al Anexo L de la norma IEC 62368-1, 2.ª edición, como parte de la instalación del edificio. Se requiere la conexión a la toma de tierra de protección de la instalación del edificio.

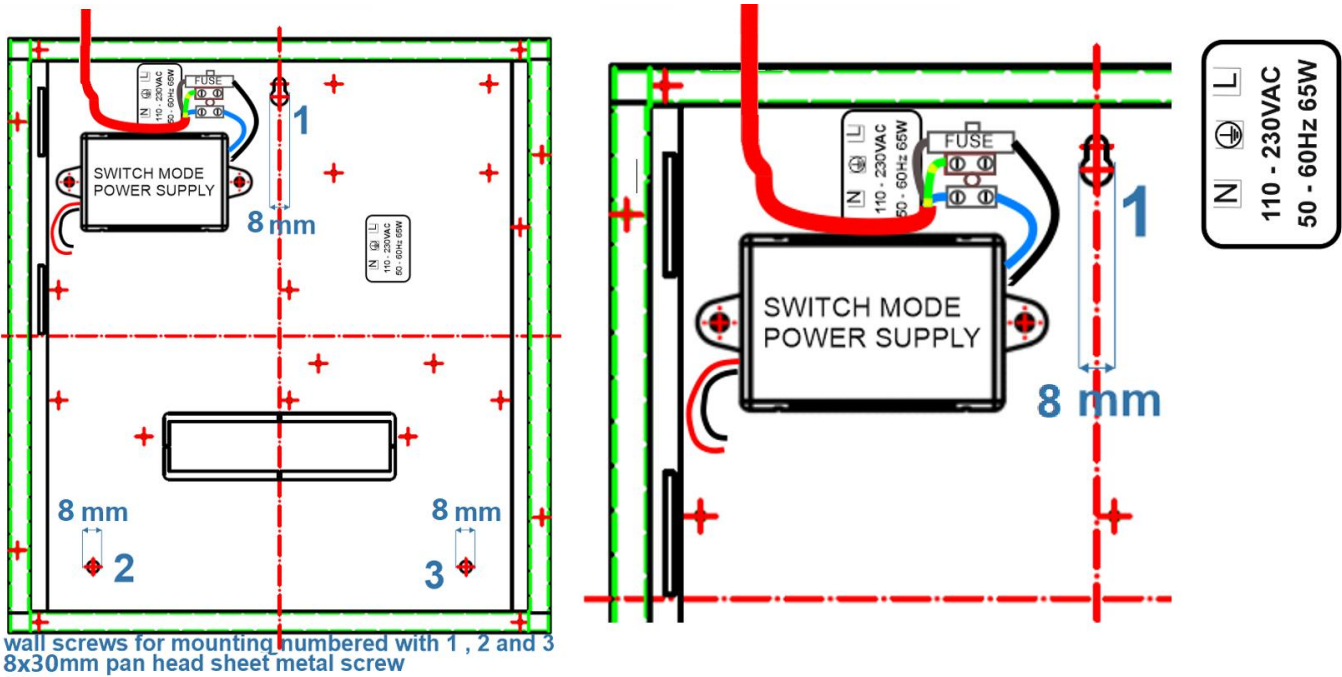
Por motivos de seguridad, el cable de alimentación eléctrica debe ser lo más corto posible dentro del panel de control. El cable de alimentación eléctrica debe entrar en el panel de control a través de la abertura superior izquierda, con la longitud mínima necesaria para una correcta conexión. Véase el dibujo a continuación.

El conector de entrada eléctrica cuenta con un fusible de seguridad, además del interruptor magnetotérmico/diferencial u otro dispositivo de seguridad del edificio.

El producto incorpora fuentes ES3. Con la red eléctrica conectada, solo personal cualificado debe abrir la carcasa para su instalación o mantenimiento, utilizando herramientas aisladas. La fuente de alimentación conmutada está protegida por una cubierta.

¡Los fusibles deben ser reemplazados únicamente por personal cualificado!

Los fusibles reemplazables del bloque de entrada de terminales y de las baterías (F1) son de la serie FSF 5X20 de 4 A de Schurter.



ADVERTENCIA! ¡Tensión eléctrica en el interior (110-230 V CA)!
Desconecte el aparato al manipular cables con corriente o el fusible principal.

DESCONECTE el circuito de tensión de 110-230 V CA antes de acceder al interior de la central y, a continuación, desconecte las baterías.

No interrumpa la alimentación del panel de control durante el proceso de arranque.
Esta acción podría causar daños permanentes en la central.



2.2.2.- Driver de bucle

La central estándar puede llegar a tener un máximo de 2 drivers de bucle, ubicados en su interior.

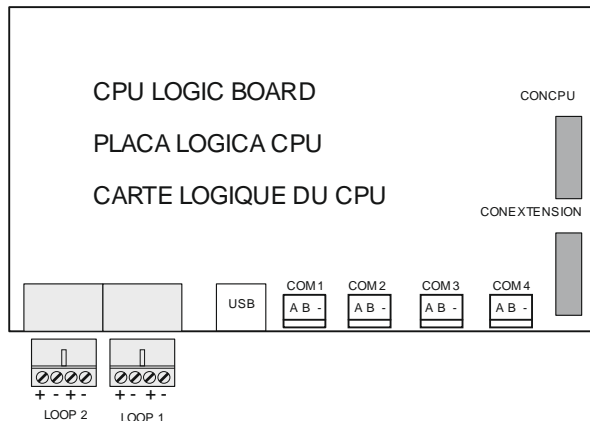


Figura 21. Driver de bucle

Cada controlador de bucle está numerado para identificar el bucle correspondiente. La numeración y la polaridad se encuentran en el conector de la regleta.

La conexión de los bucles del sistema digital Onix/Quartz debe realizarse con un cable trenzado apantallado de 2 x 1,5 mm, libre de halógenos.

El conexionado se realizará según la **figura 24. ESQUEMA GENERAL DE CONEXIÓN.**



DESCONECTAR la tensión de RED 110~230V y las BATERÍAS antes de manipular el interior de la central.

2.2.3- Salidas auxiliares y cargador de baterías de la fuente de alimentación.

- Tarjeta fuente de alimentación:

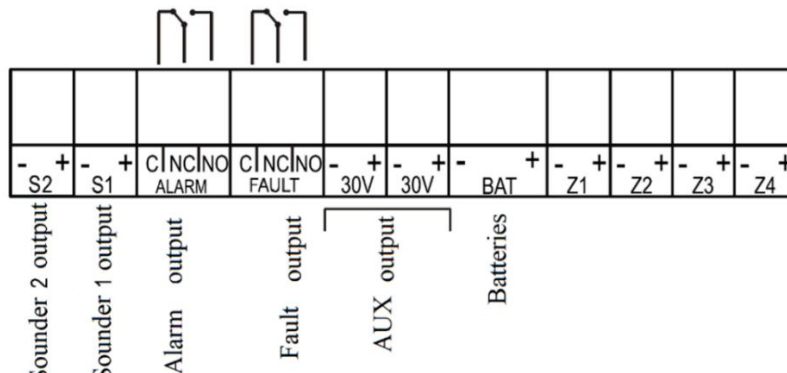


Figura 22. Salidas auxiliares fuente de alimentación

Conector de entrada	FUS	4A	Min Voltage	Max voltage
Fusible batería	FUS	4A	21V	27,8V
Fusible reseteable 30V	Auto-resettable fuse	0,5 A	19V	30,5V
Fusible reseteable S1	Auto-resettable fuse	0,75 A	9,5V	30,5V
Fusible reseteable S2	Auto-resettable fuse	0,5 A	9,5V	30,5V
Bucles	Auto-resettable fuse	0,5	19V	35V

*La corriente mínima de funcionamiento del panel de control es de 150 mA a 24 V CC.

**La corriente total máxima de salida debe ser inferior a 1,6 A, incluyendo la suma de (S1 + S2 + salida AUX + LOOP_1 + LOOP_2), ya que $I_{maxA} = I_{maxB} = 1,6 A$. La corriente máxima de salida de la batería está limitada a 3 A.

- **Sirena**
Salida de sirena supervisada y protegida mediante un fusible, a la que se le puede aplicar un retardo por medio del menú de configuración, ver capítulo 3 configuración.
La instalación de las sirenas se realizará según el esquema de la **figura 24**. Se activará siempre que se produzca una alarma en el sistema y transcurrido el retardo programado. Solo se desactiva cuando no exista ninguna alarma en el sistema.
- **Alarma**
Salida libre de tensión no supervisada. Se activa siempre que se produzca una alarma en el sistema. Solo se desactiva cuando no exista ninguna alarma en el sistema.
- **Avería**
Salida de contacto seco no supervisado de avería a la que se le puede aplicar un retardo por medio del menú de configuración, ver capítulo 3 configuración. Se activará siempre que se produzca una avería en el sistema o no haya alimentación (el contacto Común-Normalmente Abierto (NO) del relé esta cortocircuitado indicando AVERÍA), y transcurrido el retardo programado. Solo se desactiva cuando no existe ninguna avería en el sistema y la central esté alimentada (el contacto Común-Normalmente Abierto (NO) del relé está eléctricamente abierto).
- **Salida auxiliar de 30V**
Salida de 30V que permite la alimentación de módulos algorítmico direccionables de relés u otros dispositivos externos. Esta salida está supervisada y protegida mediante un fusible.

2.3- Componentes

2.3.1- Baterías.

La salida/entrada supervisada de baterías permite la conexión de las baterías a la central. A través de esta conexión se realiza la carga de las baterías, así como la monitorización de su estado.

La carga de las baterías se compensa en función de la temperatura de las baterías. Esta salida/entrada está protegida con un fusible y contra inversión de polaridad. Además de este fusible existe el fusible del cargador de baterías.

La capacidad de las baterías que se incorporen a la central dependerán del número de bucles y cargas adicionales (p. ej. Módulos de relés)

El tipo de batería recomendado es una batería sellada de plomo-ácido de 7 Ah. La resistencia máxima en serie del paquete de baterías debe ser inferior a 1 ohmio.

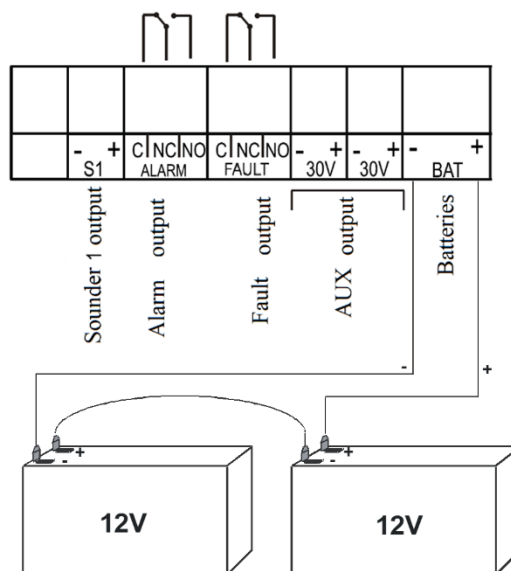


Figura 23. Esquema conexionado baterías

La conexión de las dos baterías de 12 V en serie se realiza exactamente como se indica en la figura 23.

El producto solo podrá conectarse o equiparse con baterías tras su evaluación según el Anexo M de la norma IEC 62368-1, 2.ª edición. Solo se pueden utilizar baterías que cumplan con alguna de las siguientes normas:

IEC 60086-4, IEC 60086-5, IEC 60896-11, IEC 60896-21, IEC 60896-22, IEC 61056-1, IEC 61056-2
IEC 61427, IEC/TS 61430, IEC 61434, IEC 62133, IEC 62281, IEC 62485-2

Las baterías utilizadas en el producto deben tener una temperatura mínima de funcionamiento de 45 °C y proporcionar una tensión máxima de 12 V CC. El peso del producto con las baterías instaladas no puede superar los 7,5 kg.

2.3.2- Esquema conexionado estándar de un bucle.

El conexionado del **Sistema Algorítmico direccionable Onix / Quartz** se realizará con **CABLE desde 2 x 0,7mm hasta 2 x 2,5 mm, TRENZADO Y APANTALLADO LIBRE DE HALÓGENOS** tanto bucles como salidas de sirenas, avería, elementos conectados al K MAY y alimentaciones de 30 voltios.

El conexionado del bucle permite elementos instalados en el bucle o en ramificaciones con distancias de cableado entre los elementos y la central de longitudes de hasta **1500 metros**.

NOTA: Para detalles concretos del conexionado de cada elemento, referirse a su capítulo.

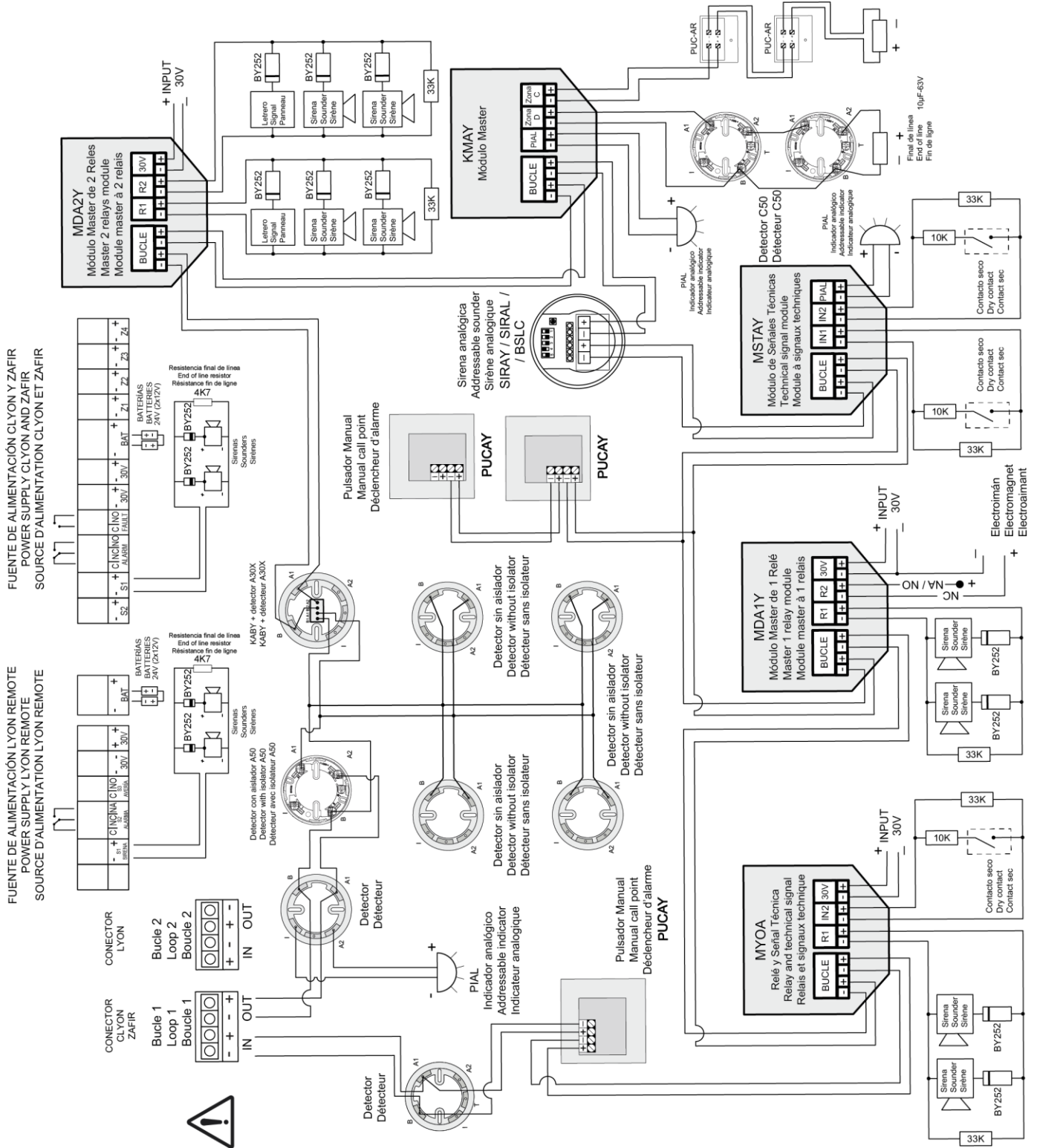


Figura 24: ESQUEMA GENERAL DE CONEXIÓN

2.3.3- Sirenas y maniobras con relés.

2.3.3.1- Conexión de la Sirena bitonal de 24V para interior (SIR-24B / SIR-24BL)

Elementos necesarios para su correcta instalación:

- 1 Resistencia 33 KΩ, en el caso de conectarse a la sirena general la resistencia es de 4K7, incluidas en la central y/o módulos.
- 1 Diodo BY252, se incluyen dos diodos con cada central.

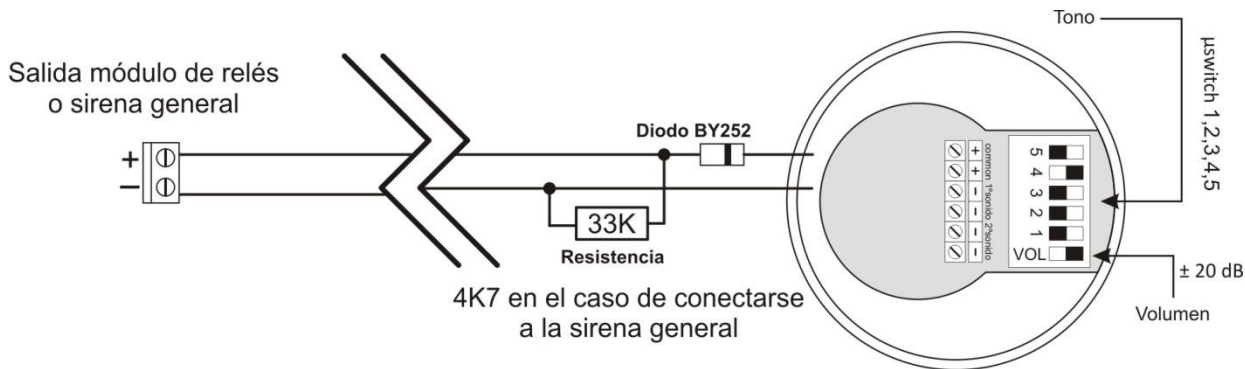


Figura 25. Esquema conexionado SIR-24B / SIR-24BL

NOTA: Una alimentación auxiliar de 30 V es necesaria para KMAY32 MDA1Y, MDA2Y MYOA y MYOAF

2.3.3.2- Conexión de la Sirena de 24V para interior sin flash (SIR24P)

Elementos necesarios para su correcta instalación:

- 1 Resistencia 33 KΩ, en el caso de conectarse a la sirena general la resistencia es de 4K7, incluidas en la central y/o módulos.
- 1 Diodo BY252, se incluyen dos diodos con cada central.

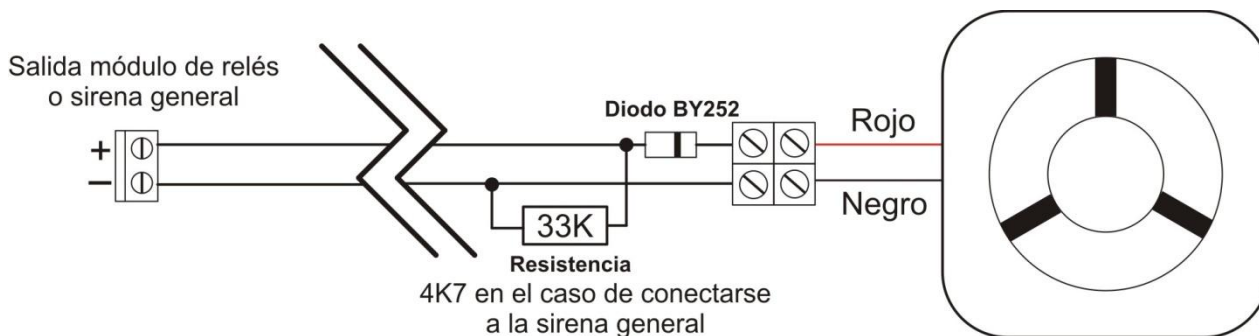


Figura 26. Esquema conexionado SIR24P

NOTA: Una alimentación auxiliar de 30 V es necesaria para KMAY32 MDA1Y, MDA2Y MYOA y MYOAF

2.3.3.3- Conexión de la Sirena de 24V para interior con flash (SIR24F)

Elementos necesarios para su correcta instalación:

- 1 Resistencia 33 K Ω , en el caso de conectarse a la sirena general la resistencia es de 4K7, incluidas en la central y/o módulos,
- 1 Diodo BY252, se incluyen dos diodos con cada central.

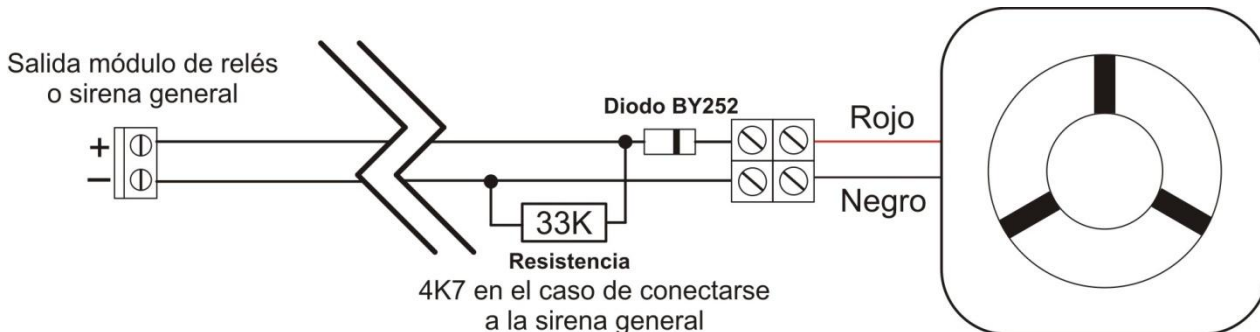


Figura 27. Esquema conexionado SIR24F

NOTA: Una alimentación auxiliar de 30 V es necesaria para KMAY32 MDA1Y, MDA2Y MYOA y MYOAF

2.3.3.4.- Conexión de sirena para exteriores (CAEC)

- Sirena roja de exterior fabricada en plástico ABS.
- Contratapa incorporada para proteger toda la circuitería interna.
- Trabajan como sirenas de potencia a 24V.
- Altavoz piezoeléctrico.
- Certificada EN54-3 tipo B.



NOTA:

EOL: 33K Ω alimentación por módulos algorítmico direccionable

EOL: 4K7 salida de sirena general de central de incendios

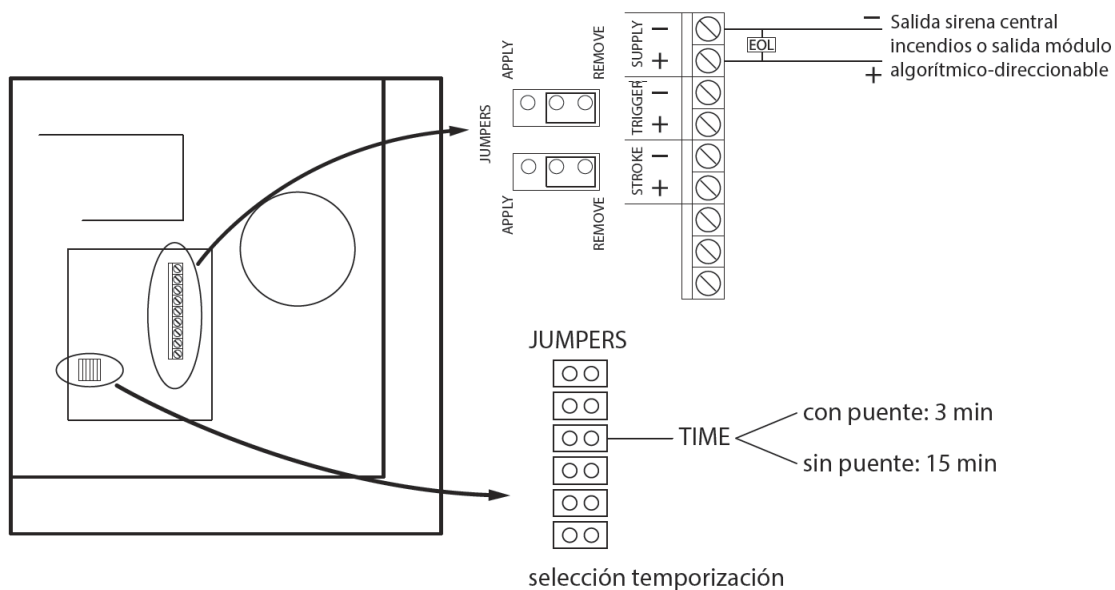


Figura 28. Esquema conexionado CAEC

2.4.- Accesorios.

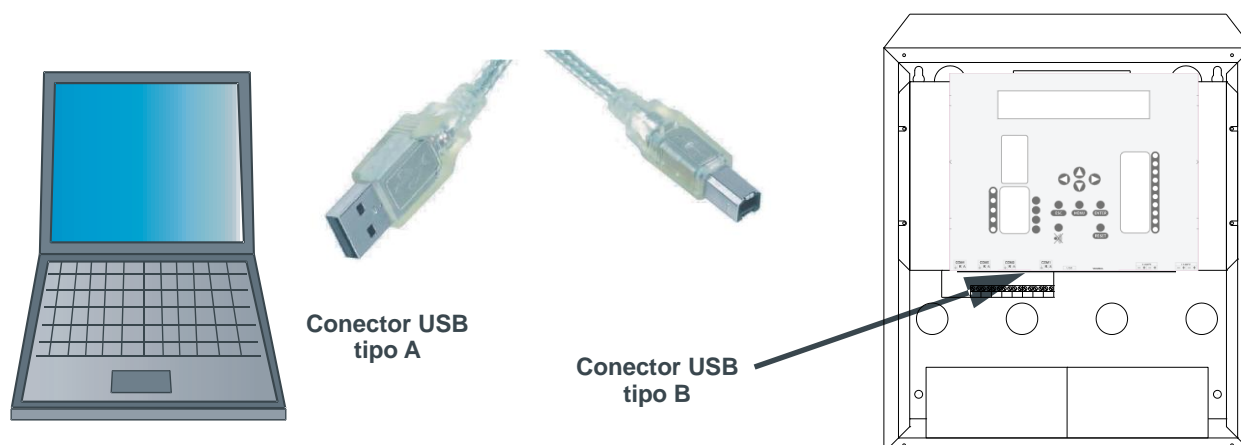
2.4.1- Ordenador.

La **Central Digital Onix / Quartz** dispone de un software (i-Link), mediante el cual el usuario puede realizar toda la programación de la central de una forma fácil e intuitiva. Con este sistema podrá guardar la configuración para futuros usos.

Configuración mínima del PC:

- 1.8 GHz
- Windows 7,8,10
- 2 GB de RAM
- 1 GB de espacio libre en el Disco Duro
- DirectX9, resolución mínima 1024x768
- Puerto USB libre

Tal como se indica en el dibujo la conexión entre el PC y la central se realiza mediante puerto USB 2.0.



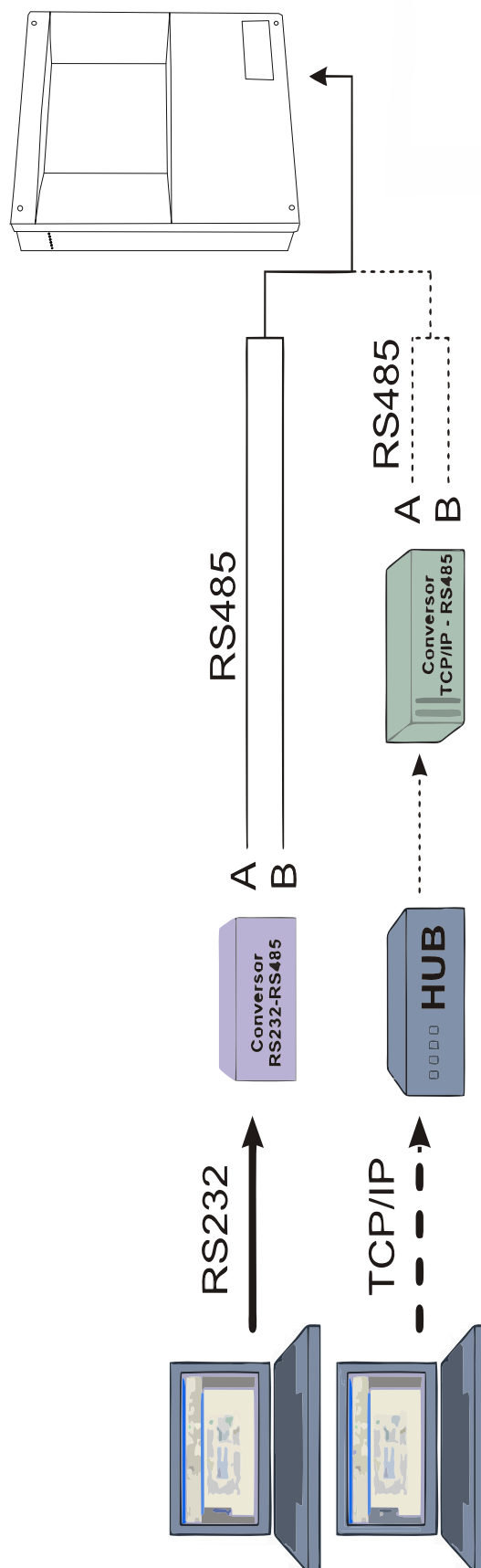
La conexión mediante puerto USB debe realizarse con un cable con una longitud inferior a 3 metros. Esta conexión se puede desconectar periódicamente debido a la configuración del sistema operativo, en este caso debe ser reconectada manualmente.

El uso del programa I-Link y la configuración de los puertos de comunicación del ordenador se describen en el manual (Manual I-Link).

En el caso de instalar la funcionalidad ON-LINE del I-Link, en vez de usar esta conexión con USB, se debe usar la conexión RS485 indicada como PC en la carátula de la central.

Así, se evitarán posibles interferencias en la comunicación y permitirá mayores distancias de separaciones entre Central y PC. En la siguiente figura se muestran algunos ejemplos de conexionado.

En la siguiente figura se muestran algunos ejemplos de conexionado.



Ejemplos de conexión de un PC (I-Link ONLINE) con la central ONIX y QUARTZ
(a través de un conversor RS232/RS485 ó usando conexión TCP/IP)

3.- Funcionamiento y configuración.

3.1.- Descripción del frontal.

3.1.1.- Teclado.



Deshabilita los retardos de los relés configurados.



Desactiva todos los relés que estén configurados como sirenas.



Activa todos los relés programados como sirenas y como maniobras.



Se pasa a modo manual y se anulan las activaciones automáticas de relés.



Cursores que nos permiten desplazarnos por el menú que aparece en pantalla y escoger caracteres en modo texto.



ESC Tecla que nos permite pasar de un nivel a otro superior en el árbol del menú de la central y cancelar ejecuciones de menú.



MENU Tecla que nos permite entrar en el menú de la central y mostrar el texto de ayuda de los diferentes menús.



ENTER Tecla que nos permite confirmar la selección.



PARO ZUMBADOR



RESET Tecla que permite rearmar eventos producidos en el equipo.

NOTA: En el display se muestra un máximo de 32 eventos de cada tipo (alarma, avería, disparos, etc). Cuando haya 32 eventos o más en el display, es preferible realizar un reset de la central en vez de resetear dichos eventos individualmente para asegurar que los eventos no mostrados en el display también se resetean.

3.1.2.- Indicaciones luminosas.



Led verde indicativo de que el sistema está funcionando por medio de la red de 110~230V.



Led verde indicativo de que el sistema está funcionando con baterías. El led de RED estará apagado.

Menú de la central:

>ONIX/QUARTZ

- |—1. Monitorizar
- |—2. Activación relés lógicos
 - |—2.1 Listar relés disparados
 - |—2.2 Activar un solo relé
 - |—2.3 Desactivar un solo relé
 - |—2.4 Activar todas las sirenas
 - |—2.5 Activar todas las maniobras
- |—3. Relés Generales
 - |—3.1 Relé de sirena general
 - |—3.1.1 Activar relé
 - |—3.1.2 Desactivar relé
 - |—3.1.3 Cambiar retardo
 - |—3.1.4 Anular relé
 - |—3.1.5 Habilitar relé
 - |—3.2 Relé de avería
 - |—3.2.1 Activar relé
 - |—3.2.2 Desactivar relé
 - |—3.2.3 Cambiar retardo
 - |—3.2.4 Anular relé
 - |—3.2.5 Habilitar relé
- |—4. Configuración Sistema
 - |—4.1 Etiquetar puntos
 - |—4.2 Configurar
 - |—4.2.1 Configuración del bucle
 - |—4.2.1.1 Sensibilidad de un tipo
 - |—4.2.1.2 Parpadeo
 - |—4.2.1.2.1 Parpadeo permitido
 - |—4.2.1.2.2 Parpadeo inhibido
 - |—4.2.1.2.3 Ver configuración
 - |—4.2.1.3 Configuración puntos
 - |—4.2.1.3.1 Ver información del bucle
 - |—4.2.1.3.2 Buscar puntos del bucle
 - |—4.2.1.3.3 Asignar número a un punto
 - |—4.2.1.3.4 Configuración auto bucle
 - |—4.2.1.3.5 Borrar punto
 - |—4.2.1.3.6 Sustituir punto
 - |—4.2.1.3.7 Borrar puntos del bucle
 - |—4.2.1.4 Detector de luz y sonido A50xxLD
 - |—4.2.1.4.1 Nivel medio
 - |—4.2.1.4.2 Nivel alto
 - |—4.2.1.4.3 Ver configuración
 - |—4.2.2 Configurar Relés y Entradas
 - |—4.2.2.1 Configurar relés lógicos
 - |—4.2.2.1.1 Actuación relé
 - |—4.2.2.1.2 Retardo
 - |—4.2.2.1.3 Día/noche
 - |—4.2.2.1.3.1 Prog día pulsador
 - |—4.2.2.1.3.2 Prog día sensor
 - |—4.2.2.1.3.3 Prog noche pulsador
 - |—4.2.2.1.3.4 Prog noche sensor
 - |—4.2.2.1.4 Situación física
 - |—4.2.2.1.5 Etiquetar
 - |—4.2.2.1.6 Modo Activación
 - |—4.2.2.1.6.1 Activación General
 - |—4.2.2.1.6.2 Activación General Red
 - |—4.2.2.1.6.3 Activación por Lista
 - |—4.2.2.1.7 Ver configuración
 - |—4.2.2.1.8 Ver listas de disparo

- └─4.2.2.2 Configuración auto Relé
- └─4.2.2.3 Borrar relés Configurados
- └─4.2.2.4 Configurar entradas Mstay8
- └─4.2.3 Configurar zonas de alarma
 - └─4.2.3.1 Configurar zona
 - └─4.2.3.2 Modificar listas
 - └─4.2.3.3 Borrar zona
 - └─4.2.3.4 Etiquetar
 - └─4.2.3.5 Ver configuración
- └─4.2.4 Configurar sensib punto
- └─4.2.5 Passwords adicionales
 - └─4.2.5.1 Password de nivel 2
 - └─4.2.5.2 Password de nivel 3
- └─4.2.6 Conf Autoevacuacion
 - └─4.2.6.1 Habilitar Autoevacuacion
 - └─4.2.6.2 Deshabilitar Autoevacuacion
 - └─4.2.6.3 Configurar retardo
 - └─4.2.6.4 Resumen Autoevacuacion
- └─4.2.7 Conf retardo adicional
- └─4.2.8 Zona activ inmediata
- └─4.2.9 Enviar Zonas a Repetidores
- └─4.3 Actualizar fecha y hora
 - └─4.3.1 Cambiar fecha
 - └─4.3.2 Cambiar hora
- └─4.4 Horario día/noche
 - └─4.4.1 Inicio horario día
 - └─4.4.2 Fin horario día
 - └─4.4.3 Prog días modo noche
 - └─4.4.4 Borrar prog modo noche
 - └─4.4.5 Resumen programación
- └─4.5 Poner modo prueba/normal
 - └─4.5.1 Modo prueba
 - └─4.5.1.1 General
 - └─4.5.1.2 Por zonas
 - └─4.5.2 Modo normal
 - └─4.5.2.1 General
 - └─4.5.2.2 Por zonas
 - └─4.5.3 Listar zonas
- └─4.6 Led ON/OFF
 - └─4.6.1 Led ON
 - └─4.6.2 Led OFF
- └─4.7 Menú idioma
- └─4.8 Comunicaciones
 - └─4.8.1 Red de repetidores
 - └─4.8.1.1 Ver repetidoras configuradas
 - └─4.8.1.2 Configurar repetidoras
 - └─4.8.1.3 Autodetectar slaves
 - └─4.8.1.4 Eliminar repetidor
 - └─4.8.1.5 Eliminar repetidores
 - └─4.8.1.6 Etiquetar repetidor
 - └─4.8.2 Red de centrales
 - └─4.8.2.1 Ver centrales
 - └─4.8.2.2 Rearmar red de centrales
 - └─4.8.2.3 Config Teclas en Red
 - └─4.8.2.3.1 Activar
 - └─4.8.2.3.2 Desactivar
 - └─4.8.3 Cofem360
 - └─4.8.3.1 Activar/desactivar
 - └─4.8.3.2 DHCP (Activar/Desactivar)
 - └─4.8.3.3 IP
 - └─4.8.3.4 GATEWAY
 - └─4.8.3.5 PORT
 - └─4.8.3.6 MASK

3.2.1- Nivel de acceso 1.

3.2.1.1- Activación de la central.

- Si la central se está inicializando correctamente veremos:

```
CDI ONIX V1.0
(C) Cofem, S.A.
Iniciando arranque.....
```

Vx corresponde al número de versión del software de la central.

- La central está consultando datos de la configuración anterior:

```
Recuperando configuracion anterior
Sectores: [ ]
Relés: [ ]
Actualizando Sistema [ ]
```

- La central está realizando la búsqueda automática de puntos:

```
Esperando Búsqueda Automática.....
-----
MODO 12/08/06
BUSQUEDA 10:29
```

NOTA: En esta central no se realizará una búsqueda automática al arrancar. Si se desea realizar esta acción, deberá realizarse manualmente a través del menú.

- Cuando la central llega a esta pantalla y se mantiene, esto nos confirma que la central se ha inicializado correctamente y que no existe ningún tipo de alarma o avería en el sistema. Queda únicamente encendido el led verde (Alimentación). También existe la posibilidad de que nos aparezcan otras pantallas, indicando anomalías de algún tipo que se describen en los siguientes casos.

```
CDIC Zafir Cofem s.a.
-----
MODO MODO 12/08/06
NOCHE AUTOMATICO 10:29
```

- Anomalías durante el arranque:**

- Durante el arranque existe la posibilidad que la memoria I2C, donde se guarda toda la información de la central, falle. En este caso, disponemos de dos posibilidades.

Una primera que nos permitiría reiniciar la configuración de la central restableciendo los valores de fábrica (excepto etiquetas de puntos y relés). O una segunda, con la que podríamos cancelar el reinicio de la configuración.

Si tras haber reiniciado la central vuelve aparecer el mensaje de “Fallo I2C” es que ésta no funciona correctamente.

```
Fallo de memoria I2C
La configuracion se reiniciara
Pulse ENTER para continuar
Pulse ESC para cancelar
```

3.2.1.2- Visualización de incidencias y anomalías.

Las incidencias y anomalías aparecerán en la pantalla siguiendo este orden de prioridad:

- Alarmas
- Disparos
- Averías
- Zonas y puntos anulados
- Averías de alimentación

- **Alarmas**

Si se produce una alarma, la central encenderá el led rojo de ALARMA, sonará el zumbador y mostrará la siguiente pantalla.

Para poder seleccionar entre las distintas alarmas debemos movernos utilizando los cursores arriba y abajo. La primera línea de alarma corresponde a la alarma seleccionada, mientras que el segundo campo se refiere a la última alarma recibida.

ALARMAS										TIPO :									
0 1 > ETIQUETA										PULSADOR									
0 1 / 0 1																			

Si se pulsa el cursor derecho podremos ver el resto información de la alarma

										Central		Bucle		N punto											
										↓		↓		↓											
ALARMAS										C :		B :		P t :											
0 1 > Z : 0 0 1 ETIQUETA										0 1		0 1		0 0 6											
<< 0 1 / 0 2																									

- **Disparo de relés**

Si la central dispara un relé, ésta encenderá el led ámbar de DISPARO, sonará el zumbador y mostrará el siguiente mensaje:

DISPARO										RELE :									
0 1 > ETIQUETA										RELE ALARMA									
0 2 ETIQUETA										0 0 6									
>> 0 1 / 0 2																			

Si se pulsa el cursor derecho podremos visualizar el resto de la información del disparo.

										Central		Bucle		N punto											
										↓		↓		↓											
DISPARO										C :		B :		P t :											
0 1 >										-		-		-											
0 2										0 1		0 1		0 0 6											
>> 0 1 / 0 2																									

↑ Disparo seleccionado ↑ N Disparos

Si se pulsa el cursor derecho se mostrará el resto de la información del disparo.

AVERIAS										C :	B :	P t :
0 1 > Z :	0 0 1									0 1	0 1	0 0 1
0 2 Z :	0 0 3									0 1	0 1	0 0 3
										> >	0 1 / 0 2	

Dentro de las averías de puntos tenemos los siguientes tipos de avería:

	Tipo de avería	Descripción
Todos los puntos	PTO NO CONTESTA	Fallo en la comunicación con el punto.
A30XHA A30XHA-S A30XHTCO	SENSOR SUCIO	Solo para A30XHA, A30XHA-S, A30XHTCO, A50S/I, A50SH/I, A50HCOI . Tienen la cámara óptica sucia.
MDA1Y MDA2Y MYOA	CC RELE (Nº)	Corto circuito en el relé lógico.
	CA RELE (Nº)	Circuito abierto en el relé lógico.
	24V RELE (Nº)	Ausencia de los 24 voltios en el módulo de relés.
	RELE NO ACTIV	No se ha podido activar el relé.
MSTAY MYOA	CC IN (Nº)	Cortocircuito en entrada
	CA IN (Nº)	Circuito abierto en entrada
K MAY	LIN CRUZ MASTER	Corto circuito de la zona del módulo máster.
	LIN AB. MASTER	Circuito abierto máster (el circuito no está cerrado con el condensador de final de línea).
A50SI/L/D/LD A50SHI/L/D/LD A50SHI/L/D/LD A50HCOI	CC BUCLE	Solo la versión A50 que tienen aisladores (siendo los que contienen la letra I) pueden reportar si el bucle está en CortoCircuito. También pueden reportar si tienen la cámara óptica sucia.
K MAY32	24V INPUT	Ausencia de 24V en la alimentación del módulo
	LIN CRUZ MASTER	Corto circuito de la zona del módulo máster.
	LIN AB: MASTER	Circuito abierto máster (el circuito no está cerrado con el condensador de final de línea).

Para la correcta detección de averías de cortocircuito por parte de la central, debe haber un aislador de cortocircuito aproximadamente cada 32 elementos. Los aisladores de cortocircuito deben instalarse al inicio y al final de cada zona de detección programada. Esta configuración es necesaria para que la central detecte correctamente la información de las zonas de avería por cortocircuito.

• **Averías salidas generales**

Si la central detecta una avería en alguna de las dos salidas generales supervisadas de la fuente de alimentación, ésta encenderá el led ámbar de AVERÍA GENERAL, sonará el zumbador y mostrará el siguiente mensaje:

AVERIAS										TIPO :	
0 1 >	FUENTE	ALIMENTACION								CA	RELE : 0 1
											0 1 / 0 1

Número de relé

El número del relé nos indica, en este caso, cuál de las dos sirenas está en avería (R1 señalizado como 01). Dentro de las averías de salida general tenemos estos tipos de averías:

Tipo de avería	Descripción
CC RELE (Nº)	Corto circuito en el relé sirena general o en relé avería general
CA RELE (Nº)	Circuito abierto en el relé sirena general o en relé avería general.

3.2.1.3.- Movimiento por incidencias.

Una vez la central ha monitorizado alguna de las incidencias anteriormente descritas, el usuario podrá moverse entre ellas utilizando los cursores 'arriba y abajo' y con el cursor derecho podremos ver más información de la anomalía seleccionada.

Las anomalías del mismo tipo siempre se monitorizan en pantalla por orden cronológico. En pantalla tenemos un máximo de dos anomalías, la anomalía que aparece en la parte inferior de la pantalla es la última anomalía que se ha producido y la anomalía de la parte superior es la de selección, la cual cambiamos con los cursores de arriba y abajo.

Para cambiar de tipo de anomalía en pantalla debemos pulsar la tecla **ENTER**.

3.2.1.4- Consultar incidencias.

Tras visualizar la incidencia que se quiera consultar, pulsaremos el cursor derecho, obteniendo en cada caso la pantalla correspondiente con el resto de información de la anomalía.

El siguiente paso, una vez visualizadas las incidencias y tras presionar la tecla ENTER. Una vez pulsaremos RESET se introducirá el código de acceso 2 y la central nos indicará si queremos rearmar la anomalía. El código de acceso 2 permanecerá activo unos segundos. Si salimos del nivel de acceso 2 y el tiempo de habilitación de este nivel ha transcurrido, habrá que volver a introducir el código correspondiente.

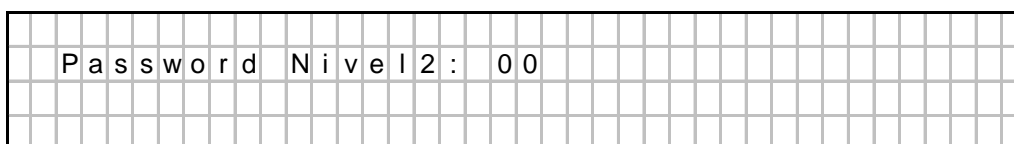
3.2.1.5- Paro zumbador.



Tecla que permite parar el sonido del zumbador tras ser activado al recibir un evento. En cada nuevo evento vuelve a activarse por sí sola.

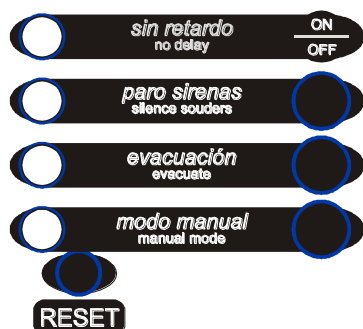
3.2.2- Nivel de acceso 2.

3.2.2.1- Código de acceso.



Al pulsar la tecla menú accedemos al nivel de acceso 2 por medio de un código (027), en este nuevo nivel podremos hacer, entre otras cosas, desactivar incidencias, poner zonas en servicio, anular zonas y activar y desactivar relés.

3.2.2.2- Teclado frontal.



Deshabilita los retardos de los relés configurados.

Desactiva todos los relés que estén configurados como sirenas.

Activa todos los relés programados como sirenas y como maniobras.

Se pasa a modo manual y se anulan las activaciones automáticas de relés.

RESET Tecla que permite rearmar eventos producidos en el equipo.

3.2.2.6.- Activar / Desactivar relés generales.Menu_3

3.Reles Generales	(Menu3)
3.1 Rele de sirena general	(Menu7)
3.1.1 Activar rele	
3.1.2 Desactivar rele	
3.1.3 Cambiar retardo	
3.1.4 Anular rele	
3.1.5 Habilitar rele	
3.2 Rele de averia	(Menu8)
3.2.1 Activar rele	
3.2.2 Desactivar rele	
3.2.3 Cambiar retardo	
3.2.4 Anular rele	
3.2.5 Habilitar rele	
3.3 Rearme salida 30V	
3.3.1. Activado	
3.3.2 Desactivado	

Tal y como indican los submenús podemos hacer una activación o desactivación del relé, configurar su retardo entre 0 y 9 minutos 59 segundos, y anular o habilitar el relé.

La función "Rearme de salida de 30 V" desactiva durante aproximadamente 2 segundos la tensión de salida para garantizar que todos los módulos se reinicien cuando se emite un rearme general del panel de control.

3.2.2.7.- Configuración sistema..... Menu_4

4.Configuracion Sistema	(Menu4)
4.1 Etiquetar puntos	
4.2 Configurar	(Menu9)
4.3 Actualizar fecha y hora	(Menu10)
4.4 Horario dia/noche	(Menu11)
4.5 Poner modo prueba/normal	(Menu12)
4.6 Led ON/OFF	(Menu13)
4.7 Menu idioma	(Menu14)
4.8 Comunicaciones	(Menu15)
4.9 Funcion paro sirenas	(Menu16)

Opción 4 del menú principal, CONFIGURACION SISTEMA. Desde esta opción tras introducir el PASSWORD de nivel de acceso 3 nos permite acceder a los menús de configuración de la central. **Ver capítulo 3.2.3.**

3.2.2.8.- Habilitar / Anular puntos y zonas.Menu_5

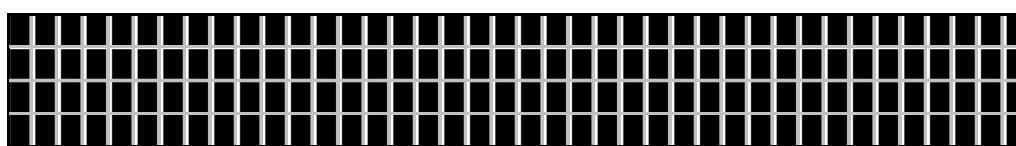
5.Poner Puntos/Zonas en/sin servicio	(Menu5)
5.1 Poner punto en servicio	
5.2 Poner punto fuera de servicio	
5.3 Poner zona en servicio	
5.4 Poner zona fuera de servicio	
5.5 Listar zonas fuera de servicio	

Tal y como indican los submenús podemos habilitar/anular zonas o puntos individualmente, además de visualizar una lista con las zonas fuera de servicio.

3.2.2.9.- Test de sistema.....Opcion_6

- (Menu1)-Principal
- 1. Monitorizar
- 2. Activacion reles logicos (Menu2)
- 3. Reles Generales (Menu3)
- 4. Configuracion Sistema (Menu4)
- 5. Poner Puntos/Zonas en/sin servicio (Menu5)
- 6. Test Sistema
- 7. Mensaje Bienvenida
- 8. Rearme General
- 9. Revisar historia (Menu6)

TEST SISTEMA. Esta es una opción que nos permite hacer una prueba de los indicadores de la central. En este test se deben encender todos los leds, debe sonar el zumbador y mostrar la siguiente pantalla:



3.2.2.10.- Mensaje de bienvenidaOpcion_7

- (Menu1)-Principal
- 1. Monitorizar
- 2. Activacion reles logicos (Menu2)
- 3. Reles Generales (Menu3)
- 4. Configuracion Sistema (Menu4)
- 5. Poner Puntos/Zonas en/sin servicio (Menu5)
- 6. Test Sistema
- 7. Mensaje Bienvenida
- 8. Rearme General
- 9. Revisar historia (Menu6)

Opción 7 del menú principal. Desde esta opción se permite cambiar el mensaje de bienvenida. El mensaje de bienvenida es el texto que aparece en la primera línea cuando la central se encuentra en reposo.

Este mensaje debe tener un máximo de 40 caracteres los cuales iremos introduciendo mediante los cursores de la central o mediante los programas de ILINK o Remote.

3.2.2.11.- Rearme general.Opcion_8

- (Menu1)-Principal
- 1. Monitorizar
- 2. Activacion reles logicos (Menu2)
- 3. Reles Generales (Menu3)
- 4. Configuracion Sistema (Menu4)
- 5. Poner Puntos/Zonas en/sin servicio (Menu5)
- 6. Test Sistema
- 7. Mensaje Bienvenida
- 8. Rearme General
- 9. Revisar historia (Menu6)

Opción 8 del menú principal. Desde esta opción se permite reiniciar todo el sistema. Al rearmar el sistema se eliminan todos los eventos de la central, es decir, alarmas, averías y disparos. Conserva el estado de los puntos y o zonas fuera de servicio.

3.2.2.12.- Revisar históricoMenu_6

9.Revisar historia (Menu6)

- 9.1 Revisar historia completa
- 9.2 Revisar alarmas
- 9.3 Revisar averia
- 9.4 Revisar anuladas
- 9.5 Revisar relees

Opción 9 del menú del menú principal. En este menú tenemos 5 submenús: REVISAR HISTORIA COMPLETA, REVISAR ALARMAS, REVISAR AVERIAS, REVISAR ANULADAS, REVISAR RELES.

Mediante los cursores de arriba y abajo nos moveremos por los diferentes eventos almacenados. Los eventos están almacenados por orden cronológico del más reciente al más antiguo albergando un máximo de 4095 eventos. Una vez superado los 4095 eventos la central automáticamente eliminará el más antigua para poder guardar el nuevo evento.

- **Revisar historia completa:** Nos permite revisar cada una de las anomalías detectadas por la central, entendiendo por anomalía: alarmas, averías, zonas y puntos anulados y disparos de relés.
- **Revisar alarmas:** Este submenú es igual que el de revisar historia completa pero con la particularidad que es exclusivo para alarmas.

		Tipo de evento			Tipo de alarma		
NUM : 003		ALARMA		PULSADDR			
BUCLE : 01		PUNTO : 005		N . Prog : 00001			
ZONA : 01		CENTRAL : 01		01/01/07	12:01		
ETIQUETA :		B : 1 P : 5 NS : 1					

- **Revisar averías:** Este submenú es igual que el de revisar historia completa, pero con la particularidad que es exclusivo para averías.

		Tipo de evento			Tipo de avería		
NUM : 003		AVERIA		CC RELE			
BUCLE : 03		PUNTO : 003		N . Prog : 00003			
ZONA : 01		CENTRAL : 01		01/01/07	12:01		
ETIQUETA :		B : 3 P : 3 NS : 3					

- **Revisar anuladas:** Este submenú es igual que el de revisar historia completa, pero con la particularidad que es exclusivo para anuladas.

		Tipo de evento			Tipo de anulada		
NUM : 001		ANULADA		PUNTO ANULADO			
BUCLE : 01		PUNTO : 001		N . Prog : 00120			
ZONA : 01		CENTRAL : 01		01/01/07	12:01		
ETIQUETA :		B : 1 P : 1 NS : 120					

- **Revisar relés:** Este submenú es igual que el de revisar historia completa pero con la particularidad que es exclusivo para disparo de relés.

		Tipo de evento			Tipo de anulada		
NUM : 004		DISPARO : 001		ACTIV . AUTO			
BUCLE : 03		PUNTO : 002		N . Prog : 00002			
ZONA : - -		CENTRAL : 01		01/01/07	12:01		
ETIQUETA :		B : 3 P : 2 NS : 2					

Dentro del menú CONFIGURACION DEL BUCLE tenemos tres importantes submenús que son:

- SENSIBILIDAD DE UN TIPO: Este submenú nos permite variar la sensibilidad de todos los sensores según el tipo configurado en el bucle. La sensibilidad tiene tres niveles ALTA, MEDIA y BAJA (todos los sensores vienen con sensibilidad media).
- PARPADEO: Este submenú nos permite habilitar/ deshabilitar el parpadeo de todos los puntos configurados en el bucle.
- A50xxLD Luz/Sonido: Podemos configurar el nivel medio o alto de notificación del A50xxLD que afecta a todos estos elementos en el bucle seleccionado.
- CONFIGURACIÓN PUNTOS: En este submenú podremos detectar los puntos que hay montados en el bucle y asignarles un número de punto. Dentro de este submenú tenemos siete submenús:

4.2.1.3 Configuración puntos		(Menu32)
4.2.1.3.1	Ver información del bucle	
4.2.1.3.2	Buscar puntos del bucle	
4.2.1.3.3	Asignar número a un punto	
4.2.1.3.4	Configuración auto. bucle	
4.2.1.3.5	Borrar punto	
4.2.1.3.6	Sustituir punto	
4.2.1.3.7	Borrar puntos del bucle	

- VER INFORMACIÓN DEL BUCLE: En este submenú podemos ver la cantidad de puntos que hay en el bucle clasificado por tipo.

BUCLE	:	01	A30XHA/S	:	004	SIRAY	:	000
PUNTOS	:	005	A30XTA	:	000	MDAXY	:	000
			A30XHTCO	:	000	MSTAY	:	000
MYOA	:	000	PUCAY	:	001	KMAY	:	000

- BUSCAR PUNTOS DEL BUCLE: Detecta puntos en la instalación y muestra un listado igual al del punto anterior.
- ASIGNAR NÚMERO A UN PUNTO: Guardar el número de programación de cada punto en la central. El número de programación es el número que cada punto tiene como identificación (Desde 1 hasta 65533 y **nunca deben repetirse el mismo número de programación en un bucle**). Este número de programación debe conocerlo la central para identificar los puntos.
- CONFIGURACION AUTO. BUCLE: Busca los puntos del bucle y asigna número de programación a cada punto siguiendo el orden de los números de programación empezando por el más pequeño.
- BORRAR PUNTO: Eliminar un punto que ya no está conectado al bucle y está aún configurado, borra el número de programación y la etiqueta del punto.
- SUSTITUIR PUNTO: Reemplazar un punto del bucle por otro. Esta es la opción adecuada para reemplazar un punto puesto que conserva la etiqueta. Se debe tener en cuenta que primero hay que reemplazar el punto físicamente con la central desconectada, arrancar la central y por último ejecutar esta función del menú.
- BORRAR PUNTOS DEL BUCLE: Eliminar todos los puntos configurados en un bucle tanto números de programación como etiquetas.

3.2.3.3.2- Configurar Relés y Entradas.....Menu_18

4.2.2 Configurar Relés y Entradas	(Menu18)
4.2.2.1 Configurar relés lógicos	
4.2.2.2 Configuración auto rele	
4.2.2.3 Borrar relés configurados	
4.2.2.4 Configurar entradas Mstay8	

En este menú encontramos varias utilidades como por ejemplo autoconfigurar relés, modificar parámetros de activación de relés, forma de activación, opción de configurar el disparo por lista, etc.

3.2.3.3.2.1- Configurar relés lógicos.

4.2.2 Configurar Relés y Entradas	(Menu18)
4.2.2.1 Configurar relés lógicos	
4.2.2.1.1 Actuación rele	
4.2.2.1.2 Retardo	
4.2.2.1.3 Día/noche	(Menu33)
4.2.2.1.4 Situación física	
4.2.2.1.5 Etiquetar	
4.2.2.1.6 Modo Activación	(Menu34)
4.2.2.1.7 Ver configuración	
4.2.2.1.8 Ver listas de disparo	

Opción 2 del menú CONFIGURAR. En este menú tenemos la posibilidad de configurar todos los parámetros referidos a los relés lógicos conectados en el bucle, es decir, la forma de actuación, retardo, etc.

Dentro del menú CONFIGURAR RELES LOGICOS encontramos ocho submenús:

- ACTUACION RELE: Los relés se pueden configurar como Sirenas, Maniobras y relé.
 - DESACTIVAR RELE: opción que deja el relé deshabilitado.
 - SIRENAS: se activan automáticamente según se haya configurado y está afectado por la tecla paro sirenas.
 - MANIOBRAS: se activan automáticamente según se haya configurado y no se ve afectado por la tecla paro sirenas
 - RELÉ: se activa automáticamente y no le afectan las teclas paro sirenas ni evacuación.
 - SIRDR: se activan automáticamente según se haya configurado y está afectado por la tecla paro sirenas. Está vinculado a un sensor y permite activar la base con luz/sonido A30XZSLDR/A30XZSDDR o A50ZSLDR/A50ZADDR.
- RETARDO: Tiempo que transcurre entre que se producen las alarmas necesarias para que se active un relé lógico y la activación del mismo. Permite un retardo comprendido entre 0 y 9 minutos 59 segundos.
- DIA / NOCHE: En este submenú podemos configurar el tipo de activación de un relé lógico (activo con o sin retardado, inactivo) para un horario diurno y nocturno. De forma independiente podremos activar el modo día para cada día de la semana.

4.2.2.1.3 Día/noche	(Menu33)
4.2.2.1.3.1 Prog. día pulsador	
4.2.2.1.3.2 Prog. día sensor	
4.2.2.1.3.3 Prog. noche pulsador	
4.2.2.1.3.4 Prog. noche sensor	

- SITUACION FISICA: Número de bucle y punto donde se encuentra el relé lógico.
- ETIQUETAR: Introducir una descripción del relé para su identificación en la instalación.
- MODO ACTIVACION: Dentro de este menú encontramos tres opciones: Activación General, Activación General Red y Activación por lista.

4.2.2.1.6 Modo Activación	(Menu34)
4.2.2.1.6.1 Activación general	
4.2.2.1.6.2 Activación General Red	
4.2.2.1.6.3 Activación por lista	

- **ACTIVACION GENERAL:** Está opción hace que el relé se active al producirse una alarma en cualquier punto de la central.
- **ACTIVACION GENERAL RED:** Está opción hace que el relé se active al producirse una alarma en cualquier central de la red de centrales.
- **ACTIVACIÓN POR LISTAS:** Esta opción permite relacionar el disparo de un relé con un listado de puntos que pertenecen a cualquiera de las centrales y bucles que forman el sistema. La lista de puntos se compone de hasta 8 líneas denominadas sub-listas. Cada sub-lista incluye a todos los elementos correlativos de la central y bucle especificado, a partir del punto inicial hasta el punto final (y ambos puntos incluidos). La sub-lista permite definir el número de elementos en esta sub-lista que deben estar en estado de alarma para activarse a través del parámetro "alarmas". Seleccionando 1, 2 ó 3, deberá haber este número de elementos en la sub-lista para disparar el relé. La existencia de sub-lista permite relacionar el disparo de un relé con diferentes puntos situados en bucles y centrales distintas dentro del sistema. Además las sub-listas están relacionadas entre ellas por el comando lógico AND (&) y OR (/). El comando AND (&) significa que se debe dar las condiciones de disparo de esa sub-lista con la de la siguiente. El comando OR (/) significa que se debe dar las condiciones de disparo de esa sub-lista "o" la de la siguiente.

A continuación, se muestran unos ejemplos.

	Relé	Bucle Sensor	Punto inicial	Punto final	
RELE :	01	LABEL :			
1	CTRL : 01	BCLE : 01	ALRM : 3	PNTS : 001 : 009	/
2	CTRL : 00	BCLE : 00	ALRM : 0	PNTS : 000 : 000	/
3	CTRL : 00	BCLE : 00	ALRM : 0	PNTS : 000 : 000	/
	Nº Lista	Nº Central	Nº Alarmas	Función lógica	

En este caso, el relé 01 se dispara cuando en la central 1, bucle 1, se encuentran 3 elementos en alarma simultánea de los puntos definidos del 1 al 9.

RELE :	01	LABEL :			
1	CTRL : 01	BCLE : 01	ALRM : 1	PNTS : 001 : 001	&
2	CTRL : 01	BCLE : 01	ALRM : 1	PNTS : 005 : 005	&
3	CTRL : 00	BCLE : 01	ALRM : 1	PNTS : 009 : 009	/

En este caso, el relé 01 se dispara cuando el elemento 1, el elemento 5 y el elemento 9 de la central 1, bucle 1, están en alarma simultáneamente.

Se hace notar que es muy importante que en la última lista configurada se acabe con el operador lógico OR (/), de lo contrario la central no activara el relé 01.

RELE :	01	LABEL :			
1	CTRL : 01	BCLE : 01	ALRM : 1	PNTS : 003 : 003	&
2	CTRL : 02	BCLE : 01	ALRM : 1	PNTS : 002 : 002	&
3	CTRL : 03	BCLE : 01	ALRM : 1	PNTS : 001 : 001	/

En este último caso, el relé 01 se dispara cuando los 3 elementos definidos en diferentes centrales en red estén en alarma simultáneamente.

- **VER CONFIGURACIÓN:** Visualizar la configuración del relé con todos sus parámetros.

RELE :	Relé 2	Maniobra			Relé	002
MDA2Y		Maniobra		Bucle : 002	Punto : 003	
DIA		Detector : Si		Puls : Si	Retar 00 : 00	
NOCHE		Detector : Si		Puls : Si		

- **VER LISTAS DE DISPARO:** Visualizar las listas de puntos configuradas para el relé

3.2.3.3.2 Configuración auto. ReléMenu_18

4.Configuracion Sistema	(Menu4)
4.1 Etiquetar puntos	
4.2 Configurar	(Menu9)
4.2.1 Configuracion del bucle	(Menu17)
4.2.2 Configurar Reles y Entradas	(Menu18)
4.2.2.1 Configurar relés logicos	
4.2.2.2 Configuración auto rele	
4.2.2.3 Borrar relés configurados	
4.2.2.4 Configurar entradas Mstay8	

Opción que nos permite configurar todos los relés automáticamente (tipo SIRAY, MDA1Y, MDA2Y y MYOA/F) excepto SIRDR, como sirena inmediata. Dicha opción anula la configuración de relés anterior.

3.2.3.3.2.3- Borrar relés configuradosMenu_18

4.2.2 Configurar Reles y Entradas	(Menu18)
4.2.2.1 Configurar relés logicos	
4.2.2.2 Configuración auto rele	
4.2.2.3 Borrar relés configurados	

Opción que borra **TODOS** los relés configurados del bucle

3.2.3.3.3.- Configurar zonas de alarma.....Menu_19

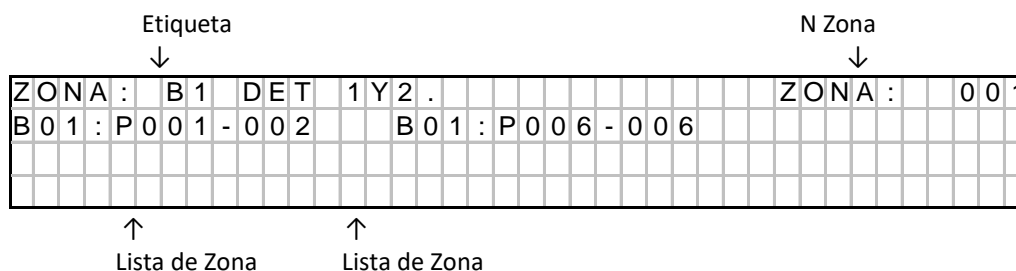
4.2 Configurar	(Menu9)
4.2.1 Configuración del bucle	(Menu17)
4.2.2 Configurar Reles y Entradas	(Menu18)
4.2.3 Configurar zonas de alarma	(Menu19)
4.2.4 Configurar sensib punto	
4.2.5 Passwords adicionales	(Menu20)
4.2.6 Conf Autoevacuacion	(Menu21)
4.2.7 Conf retardo adicional	
4.2.8 Zona activ inmediata	
4.2.9 Enviar Zonas a Repetidores	

En este menú tenemos la posibilidad de configurar las diferentes zonas de alarma en las que dividiremos los puntos de la central. Al configurar una zona de alarma no se permite incluir un mismo punto en dos zonas de alarma diferentes.

Dentro de este menú encontramos cuatro submenús:

4.2.3 Configurar zonas de alarma	(Menu19)
4.2.3.1 Configurar zona	
4.2.3.2 Modificar listas	
4.2.3.3 Borrar zona	
4.2.3.4 Etiquetar	
4.2.3.5 Ver configuración	

- **CONFIGURAR ZONA:** La central nos pedirá el número de bucle, el primer y último punto correlativo que comprenda la lista de la zona de alarma, podremos introducir 8 sub-listas en cada zona de alarma. Las zonas están relacionadas con cada central independientemente.
- **MODIFICAR LISTAS:** Esta opción nos permite modificar una de las listas de la zona de alarma.
- **BORRAR ZONA:** Se elimina la configuración de la zona.
- **ETIQUETAR:** Proporciona una descripción con un máximo de 20 caracteres a la zona para su identificación en la instalación.
- **VER CONFIGURACIÓN:** Visualizar la lista de puntos que comprenden la zona de alarma.



3.2.3.3.4.- Configurar sensibilidad de punto.....Menu_9

4.2 Configurar	(Menu9)
4.2.1 Configuración del bucle	(Menu17)
4.2.2 Configurar Relés y Entradas	(Menu18)
4.2.3 Configurar zonas de alarma	(Menu19)
4.2.4 Configurar sensib. punto	
4.2.5 Passwords adicionales	(Menu20)
4.2.6 Conf. Autoevacuación	(Menu21)
4.2.7 Conf. retardo adicional	
4.2.8 Zona activ. inmediata	
4.2.9 Enviar Zonas a Repetidores	

Desde este menú podemos variar la sensibilidad de los puntos individualmente (indicando el número de punto y bucle). Existen tres niveles de sensibilidad ALTA, MEDIA Y BAJA (todos los sensores vienen con sensibilidad media).

3.2.3.3.5.- Passwords adicionales.....Menu_20

4.2.5 Passwords adicionales	(Menu20)
4.2.5.1 Password de nivel 2	
4.2.5.2 Password de nivel 3	

Opción 5 del menú CONFIGURAR. Desde este menú podemos introducir un password adicional para el nivel de acceso 2 y otro para el nivel de acceso 3 exceptuando el 00 y 0000. Cada vez que introduzcamos un nuevo password se eliminará el que se había introducido anteriormente. Los passwords que la central tiene de serie: nivel acceso 2: **27**; y en nivel de acceso 3: **9000**.

3.2.3.3.6.- Configurar auto evacuación.....Menu_21

4.2.6 Conf. Autoevacuación	(Menu21)
4.2.6.1 Habilitar Autoevacuación	
4.2.6.2 Deshabilitar Autoevacuación	
4.2.6.3 Configurar retardo	
4.2.6.4 Resumen Autoevacuación	

Opción 6 del menú CONFIGURAR. Dentro de este menú encontramos cuatro submenús: HABILITAR AUTOEV., DESHABILITAR AUTOEV., CONFIGURAR RETARDO, RESUMEN AUTOEVACUACION. La evacuación automática es una función que activa los relés configurados como sirenas y/o maniobras si existe una alarma en el sistema y durante el retardo configurado la alarma no ha sido rearmada.

- HABILITAR AUTOEV.: Desde esta opción se activa la evacuación automática.
- DESHABILITAR AUTOEV.: Desde esta opción se desactiva la evacuación automática.
- CONFIGURAR RETARDO: Desde esta opción se configura el tiempo de retardo que transcurre desde que se da la alarma hasta que se activen los diferentes relés sirenas y/o maniobras. El retardo máximo es de 9 minutos y 59 segundos.
- RESUMEN AUTOEVACUACION: En esta opción podremos ver el estado y el retardo de la evacuación automática.

3.2.3.3.7- Configuración retardo adicional.Menu_9

4.2.7 Conf retardo adicional

1. Esta opción se activa al introducir un tiempo comprendido entre 1" y 9 m 59".
2. Al recibir una primera señal de alarma, la central activa los relés pertinentes según los retardos que tengan programados.
3. Si el usuario pulsa la tecla "**Paro Zumbador**" antes de finalizar el tiempo de retardo del relé, los retardos de todos los relés (incluyendo el relé de salida de sirena de la central) se **retardan adicionalmente** el valor del "retardo adicional". De esta forma se permite al personal de la instalación poder investigar la alarma.
4. Si en cualquier momento de los retardos se produce una **segunda alarma** (sin necesidad de pulsar el paro zumbador) en la central, todos los relés asociados a los elementos en alarma se **disparan inmediatamente**.

3.2.3.3.8- Zona de activación inmediata.Menu_9

4.2.8 Zona activ Inmediata

Opción 8 del menú CONFIGURAR. La entrada en alarma de cualquier elemento de la zona introducida en esta opción provoca el disparo inmediato de todos los relés de la central.

3.2.3.3.9.- Enviar Zonas a Repetidores.Menu_9

4.2.9 Enviar Zonas a Repetidores

Opción 9 del menú CONFIGURAR. Esta opción permite enviar las zonas configuradas a los repetidores, de no realizarlo, los repetidores solo indicarán la etiqueta del punto.

3.2.3.4.- Actualizar fecha y hora.....Menu_10

4.3 Actualizar fecha y hora (Menu10)

- 4.3.1 Cambiar fecha
- 4.3.2 Cambiar hora

Dentro de este menú tenemos dos opciones CAMBIAR FECHA y CAMBIAR HORA. Con los cursores podremos actualizar los campos para ambas opciones.

3.2.3.5.- Horario día/noche.Menu_11

4.4 Horario día/noche (Menu11)

- 4.4.1 Inicio horario día
- 4.4.2 Fin horario día
- 4.4.3 Prog. días modo noche
- 4.4.4 Borrar prog. modo noche
- 4.4.5 Resumen programación

El modo día/noche sirve para configurar las activaciones de los relés ya que pueden tener un funcionamiento diferente para el día y de noche. El modo día puede activarse o desactivarse independientemente para los diferentes días de la semana.

- INICIO HORARIO DIA: La central nos pedirá la hora de inicio para el modo día.
- FIN HORARIO DIA: La central nos pedirá la hora del fin del modo día.
- PROG. DIAS MODO NOCHE: Esta opción nos permite configurar la central durante la 24 horas del día como modo noche.
- BORRAR PROG. MODO NOCHE: Esta opción borra la configuración descrita en el párrafo anterior
- RESUMEN PROGRAMACION: Esta opción nos muestra la configuración del modo día noche para la central.

3.2.3.6.- Poner en modo prueba/normal.....Menu_12

4.5 Poner modo prueba/normal	(Menu12)
4.5.1 Modo prueba	(Menu22)
4.5.2 Modo normal	(Menu23)
4.5.3 Listar zonas	

El modo prueba es el modo de funcionamiento que nos permite activar la alarma de cualquier punto de la central sin que se active ninguno de los relés configurados, además todas las alarmas se rearmarán automáticamente al cabo de 15 segundos. Este modo es el adecuado para realizar tests y mantenimientos del sistema.

4.5 Poner modo prueba/normal	(Menu12)
4.5.1 Modo prueba	(Menu22)
4.5.1.1 General	
4.5.1.2 Por zonas	
4.5.2 Modo normal	(Menu23)
4.5.2.1 General	
4.5.2.2 Por zonas	
4.5.3 Listar zonas	

- MODO PRUEBA: Dentro de este menú encontraremos dos opciones podremos activar el modo prueba de forma general o por zonas de alarma.
- MODO NORMAL: Dentro de este menú encontraremos dos opciones podremos activar el modo normal de forma general o por zonas de alarma.
- LISTAR ZONAS: Esta opción nos muestra el modo de funcionamiento de la central y las zonas de alarma.

3.2.3.7.- Led on/off.Menu_13

4.6 Led ON/OFF	(Menu13)
4.6.1 Led ON	
4.6.2 Led OFF	

Opción 6 del menú CONFIGURACION SISTEMA. Este menú permite activar o desactivar (si ya está activado) el led de un elemento del bucle. Esta funcionalidad está activa solo con el elemento dentro de una zona en **modo prueba**.

3.2.3.8.- Menú idioma.....Menu_14

4.7 Menú idioma	(Menu14)
4.7.1 Idioma Castellano	
4.7.2 Idioma Ingles	
4.7.3 Idioma Frances	
4.7.4 Idioma Italiano	
4.7.5 Idioma Hungaro	
4.7.6 Idioma Ruso	
4.7.7 Idioma Portugues	
4.7.8 Idioma Bulgaro	
4.7.9 Idioma Esloveno	
4.7.10 Idioma Eslovaco	
4.7.11 Idioma Turco	
4.7.12 Idioma Rumano	

Opción 7 del menú CONFIGURACION SISTEMA. Desde este menú seleccionar el idioma de la central

Nota: La función de autoconfiguración del bucle pone las etiquetas por defecto en el idioma en que se encuentra la central en ese momento. Si se cambia el idioma, las etiquetas no cambian.

3.2.3.9- Comunicaciones.Menu_15

4.8 Comunicaciones	(Menu15)
4.8.1 Red de repetidores	(Menu24)
4.8.2 Red de centrales	(Menu25)
4.8.3 ContactID	(Menu26)
4.8.4 Centro. Rect. I.	
4.8.5 Programar Numero Central	
4.8.6 Ver Numero de central	
4.8.7 Tipo de comunicación PC -> (Com1/Com2/Com3)	(Menu28)
4.8.8 Conexión remota	(Menu30)

Opción 8 del menú CONFIGURACION SISTEMA. Dentro de este menú tenemos dos submenús:

4.8.1 Red de repetidores	(Menu24)
4.8.1.1 Ver repetidoras configuradas	
4.8.1.2 Configurar repetidoras	
4.8.1.3 Autodetectar slaves	
4.8.1.4 Eliminar repetidor	
4.8.1.5 Eliminar repetidores	
4.8.1.6 Etiquetar repetidor	

- RED DE REPETIDORES:
 - VER REPETIDORES CONFIGURADAS: Visualizar los repetidores configurados en la central.
 - CONFIGURAR REPETIDORES: Dar la dirección de los repetidores con los que se quiere comunicar.
 - AUTODETECTAR SLAVES: En este menú se detectan los repetidores conectados y automáticamente la central comunicará con estos repetidores.
 - ELIMINAR REPETIDOR: Desde esta opción se elimina el repetidor que se seleccione.
 - ELIMINAR REPETIDORES: Desde esta opción se eliminan todos los repetidores configurados en la central.
 - ETIQUETAR REPETIDOR: En este menú damos una etiqueta al repetidor con un máximo de 20 caracteres.

4.8.2 Red de centrales	(Menu25)
4.8.2.1 Ver centrales	
4.8.2.2 Rearmar red de centrales	
4.8.2.3 Config Teclas en Red	(Menu35)
4.8.2.3.1 Activar	
4.8.2.3.2 Desactivar	

- RED DE CENTRALES:
 - VER CENTRALES: Visualizar las centrales configuradas.
 - REARMAR RED DE CENTRALES: Rearmar todas las centrales conectadas a la red.
 - CONFIG TECLAS EN RED: Permite Activar/Desactivar las teclas (sin retardo, paro sirenas, evacuación, modo manual) de forma automática, cuando éstas son activadas/desactivadas desde otra de las centrales conectadas en red.

- PROGRAMAR NUMERO DE CENTRAL:
 - 4.8.5. Programar numero de central**
- VER NUMERO DE CENTRAL:
 - 4.8.6. Ver número de central**
- TIPO DE COMUNICACIÓN:
 - 4.8.7. Tipo de comunicación -> (Com1/Com2/Com3/Com4)**

Los puertos de comunicación de la central son configurables con las diferentes funcionalidades disponibles. La central dispone de 4 puertos de comunicaciones RS485 identificados como COM1, COM2, COM3 y COM4 y un puerto USB identificado como USB1.

En este menú se puede seleccionar el puerto que se desea utilizar con las siguientes funcionalidades:

- NetWrk: Puerto de conexión para conectar centrales en red principal.
- NetWrk2: Puerto de conexión para conectar centrales en red de back-up.
- Repeat: Puerto de conexión para conectar repetidoras.
- I_Link: Puerto de conexión para software de configuración u ONLINE "I-Link".
- CRIatt: Puerto de conexión para tarjeta CRI.
- Cfm360: Puerto de conexión para la tarjeta Cofem360.
- F.A.C/ModBus: Solo para versión bajo demanda, CRI o protocolo Modbus..

Tipo comunicación															
COM1:	-	-	-		COM2:	-	-	-		COM:	-	-	-		
COM4:	-	-	-		USB1:	-	-	-		<LEFT	-	RIGHT	>		
ENTER:	SAVE,	OPTIONS:	UP-DOWN,	ESC:	OUT										

• CONEXIÓN Cofem360: Permite configurar los siguientes parámetros de comunicación de la tarjeta Cofem360 en la red Ethernet.

- Activar/Desactivar la comunicación con la tarjeta Cofem360.
- DHCP: Activar o desactivar la opción DHCP. Tanto si está activada como desactivada, la tarjeta Cofem360 debe reiniciarse. La configuración DHCP sobrescribirá los ajustes del usuario (IP, MÁSCARA, etc.).
- IP: Define la dirección IP de la tarjeta Cofem360 en la red interna. Por defecto, 192.168.0.254.
- PUERTO: Define el puerto de la tarjeta Cofem360. El servidor/router debe estar configurado para permitir la comunicación entre la tarjeta Cofem360 y la red externa. Por defecto, el valor es 80.
- MÁSCARA: Máscara del servidor/router que diferencia las direcciones IP de la red interna y externa. Según la dirección IP del servidor/router, los valores "0" identifican las direcciones internas. Por defecto, la máscara es 255.255.255.0.
- PUERTA DE ENLACE: Dirección IP del servidor/router. Por defecto, la máscara es 192.168.0.50.
- Mensaje de instalación de programación: Nombre utilizado para identificar el panel de control en la aplicación Cofem360.
- Nuevo PIN: Permite usar el PIN actual del panel de control Cofem360 o activar uno nuevo.
- Información de Cofem360: Visualización de datos de Cofem360, como el estado de la conexión, la versión del firmware y el número de serie.
- Parámetros de red de programación: Actualiza los parámetros de red introducidos (IP, puerto, máscara, puerta de enlace).

4.8.3. Cofem360

4.8.3.1. Activar/Desactivar

4.8.3.2. DHCP (Activado/Desactivado)

4.8.3.3. IP

4.8.3.4. Gateway

4.8.3.5. Puerto

4.8.3.6. Mascara

4.8.3.7. Programar mensaje instalación

4.8.3.8. Nuevo PIN

4.8.3.9. Informacion Cofem360

4.8.3.10. Programar parametros de red

3.2.3.10- Función Paro sirenas.Menu_16

4.9 Funcion paro sirenas	(Menu16)
4.9.1 Activacion	
4.9.1.1 Continua	
4.9.1.2 Reset	
4.9.2 Actuacion	
4.9.2.1 Continua	
4.9.2.2 Evento	
4.9.3 Ver configuracion	

Opción 9 del menú CONFIGURACION SISTEMA. Dentro de este menú tenemos las siguientes opciones:

- **ACTIVACIÓN:**
 - CONTINUO: Se mantiene activado el "Paro Sirenas" después de reiniciarse la central.
 - RESET: El "Paro Sirenas" se desactiva al reiniciarse la central.
- **ACTUACIÓN:**
 - CONTINUA: El "Paro Sirenas" se mantiene activo aunque la central reciba más alarmas.
 - EVENTO: Con la entrada de cada nueva alarma se desactiva la función "Paro Sirenas".
- **VER CONFIGURACIÓN:** Se muestra información del estado de la "Activación" y de la "Actuación" de la central.

4- Puesta en marcha.

4.1- Verificaciones previas.

Previa a la puesta en marcha de la instalación del **Sistema**, debemos cerciorarnos que la instalación esté totalmente terminada y disponer de todos los datos para su correcta programación. Para ello se debe verificar que se cumple con los puntos que a continuación se indican:

- Disponer de una alimentación de 110~230V únicamente para el sistema de contra incendios y que permanezca con tensión las 24 horas del día y todos los días de la semana. (ver capítulo 2.2.1)
- Disponer de un juego de dos baterías de 12V con una capacidad comprendida entre 7 y 24Ah en función del número de bucles y carga conectada a la central. (ver capítulo 2.3.1)
- Verificar que la totalidad de los elementos se hallen montados en la instalación.
- Verificar que no queden elementos de la instalación sin conectar o con errores de conexionado que puedan provocar fallos en la puesta en marcha o el deterioro de los elementos del **Sistema**.
- No extraer los guardapolvos hasta que la instalación quede finalizada y limpia.
- Disponer de una lista con el total de elementos de cada tipo conectados en cada bucle, ver ejemplo en la siguiente tabla.

BUCLE: 1	
TIPO	CANTIDAD
A50SHI	15
A50S	2
A50HO	5
PUCAY	10
SIRAY	1
MDAxY	6
MSTAY	1
KMAY	3
MYOA	1
TOTAL	44

- Disponer de una lista por cada bucle con la ubicación, tipo y número de programación de cada punto, (sensores, pulsadores, módulos de relés, módulos de señales técnicas, sirenas analógicas, módulos máster), este número de programación va desde 1 al 65533, ver ejemplo en la siguiente tabla:

Bucle: 01				
Punto	Nº Programación	Etiqueta	Tipo	Notas
1	12757	HABITACION 101	A30XHA	
2	12432	HABITACION 102	A30XHA	
3	4767	PULSADOR P1	PUCAY	
4	6982	PASILLO P1	KMAY	

De esta forma con las listas configuradas en obra, que se completan con los listados de activación de los relés y con la relación de zonas de alarma, permite realizar la programación del sistema actuando con un teclado exterior, sobre la propia central o de forma mucho más cómoda utilizando el programa I-Link sobre un PC que posteriormente realizará el volcado sobre la central.

4.2.- Alimentación

RED: En los bornes de entrada la tensión será de 110~230V +/- 10% - 50-60 Hz.



¡ADVERTENCIA! ¡Tensión eléctrica en el interior (110-230 V CA)!
¡Desconecte el aparato al manipular cables con corriente o el fusible principal!
La alimentación de los terminales de entrada es de 110-230 V CA y 50-60 Hz.



Atención conectar el cable de TIERRA y respetar la posición de la fase y el neutro

BATERÍAS: Conectar los dos elementos en serie (**Atención a la polaridad**). En presencia de tensión de red, en los bornes de baterías habrá entre 24 y 28 Vdc.

Se procederá a dar tensión de 110~230V a la central y seguidamente al conexionado de las baterías. Debe encenderse el verde de Alimentación en la carátula de la central y deben verse los textos de inicialización según se indica en el apartado 3.2.1.1. "Activación de la central"

4.3.- Bucles y relés

Se procederá a la puesta en marcha de los bucles de uno en uno. Una vez conectado los cables de bucle al driver correspondiente, se procederá a la búsqueda de puntos según se describe en el apartado [3.3.2.7. "Configuración Sistema"](#) o en el Anexo_2.

Finalizada la búsqueda debe contrastarse la cantidad de puntos encontrados por la central con los datos tomados previamente, ver apartado [4.1. "Verificaciones Previas"](#)

- Si la cantidad encontrada es la misma significa que todos los elementos están conectados de forma correcta al bucle de la central.
- Si la cantidad encontrada es superior significa que hay instalados más elementos en el bucle. Debe actualizarse la información, (números de programación, etiqueta), de ellos para poder completar la puesta en marcha en los pasos siguientes.
- Si la cantidad encontrada es inferior significa que se han instalado menos elementos en el bucle, hay elementos del bucle sin conectar o bien sin montar. Revisar toda la instalación del bucle revisando todos los conexionados y contando de nuevo los elementos instalados.

Una vez solucionados los problemas en la instalación se repite la búsqueda de elementos del bucle y si ya es correcta se repite todo el proceso anterior para otro bucle de la central.

A continuación, debe procederse con la asignación de los números de programación tomados previamente a los elementos del bucle. (Ver apartado [4.1. "Verificaciones Previas"](#), Anexo_2 o ver Manual I-Link)

También puede asignarse un nombre a cada elemento del bucle, llamado etiqueta. (Ver apartado [3.2.3.2 Etiquetar puntos](#), Anexo_2 o ver Manual I-Link)

Si la central dispone de módulos de relés (MDA1Y, MDA2Y y MYOA) y sirenas de bucle (SIRAY / SIRAYL), se procederá a la configuración de estos en función a los puntos que deben activarlos. (Ver apartado [3.2.3.2.1- Configurar relés lógicos](#))

También existe una nueva funcionalidad que autoconfigura los relés automáticamente. (Ver apartado [3.2.3.2.2 Configuración auto. Relé](#), Anexo_2 o ver Manual I-Link)

Opcionalmente pueden configurarse las Zonas de Alarma desde la central. (Ver apartado [3.2.3.3.3 "Configurar zonas de alarma"](#), Anexo_2 o ver Manual I-Link).

Una vez finalizados los puntos anteriores debemos verificar que la programación realizada sea correcta, para ellos debemos monitorizar todos los puntos en todos los bucles de la central. (Ver apartado [3.2.2.4 "Monitorizar"](#))

Durante el proceso de puesta en marcha descrito en este punto, la central puede indicar diversos tipos de averías, las cuales deben ser resueltas para el correcto funcionamiento del **Sistema**, para ellos consultar el apartado 4.4 donde se describen las principales averías, causas que las pueden provocar y acciones a realizar para la resolución de las mismas.

4.4.- Averías

4.4.1.- AVERIAS EN ARRANQUE CENTRAL

NO SE ENCIENDE LA CENTRAL (leds de ALIMENTACION y BATERIA apagados, pantalla no visualiza nada)

Causa	No llega tensión adecuada ni de 110~230V ni de baterías.
Solución	Verificar la presencia de tensión de red de 110~230V en la regleta de conexionado de la fuente conmutada. Conectar baterías de 24V (entre 24V y 28V) en buen estado de carga.

4.4.2.- AVERIAS DE ALIMENTACION

BAJADA V RED (No llega tensión de 110~230V)

Causa	No llega tensión de 110~230V a la fuente de alimentación.
Solución	Verificar la presencia de tensión de red de 110~230V en la regleta de conexionado de la fuente conmutada. Debe estar encendido el led verde de la fuente conmutada. Revisar el estado del fusible de alimentación (4 Amperios). (Ver capítulos 2.2.1 y 2.2.3)

SUBIDA V RED

Causa	Alimentación de 110~230V fuera del margen permitido.
Solución	Verificar la presencia de tensión de red de 110~230V en la regleta de conexionado de la fuente conmutada. Debe estar encendido el led verde de la fuente conmutada. (Ver capítulos 2.2.1 y 2.2.3)

SIN BATERIA (No está conectada la batería a la central)

Causa	La batería no está conectada a la central o bien lo está de forma incorrecta.
Solución	Revisar el correcto conexionado de las baterías a la central, revisar el estado del fusible de salida de baterías (4 Amperios). Debe vigilarse la polaridad de las baterías y su conexionado en serie. La tensión en la salida de baterías, con estas conectadas, para un funcionamiento normal debe estar comprendida entre los 22V y los 28 V. (Ver capítulo 2.3.1)

BAT SOBRECARG (Las baterías no aceptan carga)

Causa	Las baterías han llegado al final de su vida útil.
Solución	Sustituir el juego por otro nuevo. La tensión en la salida de baterías, con estas conectadas, para un funcionamiento normal debe estar comprendida entre los 22 V y los 28 V. (Ver capítulo 2.3.1)

BATERIA DESCARG. (Las baterías no están cargadas)

Causa	Las baterías no están cargadas o su conexionado no es correcto.
Solución	Revisar el conexionado en serie de las dos baterías de 12V, esperar unas 12 horas hasta que se complete la carga de las baterías. Si persiste la avería sustituirlas por unas nuevas. La tensión en la salida de baterías, con estas conectadas, para un funcionamiento normal debe estar comprendida entre los 22 V y los 28 V. (Ver capítulo 2.3.1)

AVERIA CARGADOR (No funciona el cargador de baterías)	
Causa	El cargador de baterías no carga las baterías. Este mensaje está asociado a las averías indicadas como BAJADA V RED, SIN BATERIA, BATERIA SOBRECARG y BATERIA DESCARG. Es visualizado 4 minutos después de originarse.
Solución	Revisar conexionado y estado de baterías según se indica en los puntos anteriores. Si esta avería se indica sin ningún otro mensaje asociado debe revisarse el fusible del cargador de baterías (1 Amperio). (Ver capítulos 2.2.1, 2.2.3 y 2.3.1)

AVERIA 30V (No hay tensión de 30V en la salida de 30V de la Fuente de Alimentación)	
Causa	Fusible de esta salida fundido por cortocircuito o exceso de consumo.
Solución	Revisar conexionado de la salida de 30V, cantidad de elementos conectados a ella como repetidores, electroimanes, etc, para que no superen el consumo máximo admitido. (Ver capítulos 1.5.5.1 y 2.2.3)

CA RELE:01 (Línea abierta en el relé de Sirena General S1)	
Causa	Existe una falta de continuidad entre la salida del relé de Sirena General S1 y la resistencia final de línea.
Solución	Verificar el correcto conexionado de la salida de Sirena General S1 con las sirenas a ella conectadas, verificar el correcto montaje de la resistencia final de línea, 4K7 y los diodos de supervisión, (ver capítulo 2.3.3.1 y 2.3.3.2). Revisar el correcto estado del fusible de salida S1 (2 Amperios). La tensión de salida Sirena General S1 para un funcionamiento correcto debe estar comprendida entre los -10V y los -18V en reposo y de 24V a 29V activado.

CC RELE:01 (Línea cruzada en el relé de Sirena General S1)	
Causa	Existe un cortocircuito entre la salida del relé de Sirena General S1 y la resistencia final de línea.
Solución	Verificar el correcto conexionado de la salida de Sirena General S1 con las sirenas a ella conectadas, verificar el correcto montaje de la resistencia final de línea, 4K7 y los diodos de supervisión, (ver capítulo 2.3.3.1 y 2.3.3.2). La tensión de salida Sirena General S1 para un funcionamiento correcto debe estar comprendida entre los -10 y los -18V en reposo y de 24V a 29V activado.

4.4.3.- AVERIAS DE BUCLES

PT NO CONTESTA	
Causa	Un elemento del bucle ha dejado de funcionar.
Solución	Verificar no se haya retirado el elemento de la instalación, el correcto conexionado del mismo y que la tensión del bucle que le llegue esté comprendida entre los 22V y los 35V. También observar que no se haya visto afectado por agentes externos como fugas de agua, etc. Si esta avería afecta a varios puntos, verificar si están comprendidos entre dos aisladores, si es así, revisar ese tramo de instalación pues debe existir un cortocircuito en el cableado.

CONS EXCESIVO	
Causa	El bucle está sobrecargado o tiene un cortocircuito, la tensión en el bucle está por debajo de los 22V.
Solución	Revisar el cableado del bucle afectado, posibles cortocircuitos, conexionado de elementos que no se deben conectar directamente en el bucle como detectores convencionales, resistencias y condensadores finales de línea, electroimanes, sirenas, etc. También observar no he haya visto afectado por agentes externos como fugas de agua, etc. Una vez localizada y resuelta la causa que origina la avería, esperar 5 minutos para rearmar la incidencia en la central, deben enfriarse los elementos de protección. La tensión en el bucle para un funcionamiento correcto debe estar comprendida entre los 22V y los 35V.

BUCLE ABIERTO	
Causa	El bucle no está cerrado correctamente como consecuencia de una línea abierta o un cortocircuito.
Solución	Revisar el cableado y conexionado del bucle afectado

LIN AB. MASTER (Línea Abierta en máster para convencionales KMAY)	
Causa	No hay continuidad en los cables de la línea de esclavos desde el KMAY hasta el final de línea. El final de línea no está montado.
Solución	Verificar el correcto conexionado del KMAY con los detectores y pulsadores a él conectados, verificar el correcto conexionado del condensador final de línea 10uF-63V y su polaridad (ver capítulo 1.5.4.1). La tensión de salida del KMAY para un funcionamiento correcto debe estar comprendida entre los 18V y los 21V.

LIN CRUZ MASTER (Línea Cruzada en máster para convencionales KMAY)	
Causa	Hay un cortocircuito en la línea de conexionado desde el KMAY hasta el final de línea.
Solución	Verificar el correcto conexionado del KMAY con los detectores y pulsadores a él conectados, verificar el correcto conexionado del condensador final de línea 10uF-63V y su polaridad, revisar el conexionado con la polaridad correcta en los pulsadores esclavos (ver capítulo 1.5.4.1). La tensión de salida del KMAY para un funcionamiento correcto debe estar comprendida entre los 18V y los 21V.

CA RELE 01 (Línea abierta en el relé 1 del MDA1Y, MDA2Y o MYOA)	
Causa	Existe una falta de continuidad entre la salida del relé 1 del MDA1Y MDA2Y o MYOA y la resistencia final de línea.
Solución	Verificar el correcto conexionado del MDA1Y, MDA2Y o MYOA con las sirenas a él conectadas, verificar el correcto montaje de la resistencia final de línea, 33 K Ω y los diodos de supervisión, (ver capítulo 1.5.4.3, 1.5.4.4 y 1.5.4.5). Revisar el correcto estado del fusible de protección del módulo. La tensión de salida del relé 1 del MDA1Y, MDA2Y o MYOA para un funcionamiento correcto debe estar comprendida entre los -2V y los -7.8 V en reposo y de 24 V a 29 V activado.

CC RELE 01 (Línea cruzada en el relé 1 del MDA1Y, MDA2Y o MYOA)	
Causa	Existe un cortocircuito entre la salida del relé 1 del MDA1Y, MDA2Y o MYOA y la resistencia final de línea.
Solución	Verificar el correcto conexionado del MDA1Y, MDA2Y o MYOA con las sirenas a él conectadas, verificar el correcto montaje de la resistencia final de línea, 33K Ω y los diodos de supervisión, (ver capítulo 1.5.4.3, 1.5.4.4 y 1.5.4.5). La tensión de salida del relé 1 del MDA1Y, MDA2Y o MYOA para un funcionamiento correcto debe estar comprendida entre los -2 V y los -7.8 V en reposo y de 24 V a 29 V activado.

CA RELE 02 (Línea abierta en el relé 2 del MDA2Y)	
Causa	Existe una falta de continuidad entre la salida del relé 1 del MDA2Y y la resistencia final de línea.
Solución	Verificar el correcto conexionado del MDA2Y con las sirenas a él conectadas, verificar el correcto montaje de la resistencia final de línea, 33 K Ω y los diodos de supervisión, (ver capítulo 1.5.4.5). Revisar el correcto estado del fusible de protección del módulo. La tensión de salida del relé 2 del MDA2Y para un funcionamiento correcto debe estar comprendida entre los -2 V y los -7.8 V en reposo y de 24 V a 29 V activado.

CC RELE 02 (Línea cruzada en el relé 2 del MDA2Y)	
Causa	Existe un cortocircuito entre la salida del relé 2 del MDA2Y y la resistencia final de línea.
Solución	Verificar el correcto conexionado del MDA2Y con las sirenas a él conectadas, verificar el correcto montaje de la resistencia final de línea, 33 K Ω y los diodos de supervisión, (ver capítulo 1.5.4.5). La tensión de salida del relé 2 del MDA2Y para un funcionamiento correcto debe estar comprendida entre los -2 V y los -7.8 V en reposo y de 24 V a 29 V activado.

24V RELE (Avería 24V en módulos MDA1Y , MDA2Y o MYOA)	
Causa	No llega tensión de 24 V al módulo desde la salida de 30 V de la fuente de alimentación, ya sea desde la central o una fuente de alimentación auxiliar externa.
Solución	Verificar el conexionado de la línea de 30 V desde la fuente de alimentación de la central o fuente de alimentación auxiliar hasta la entrada de 24 V del módulo MDA1Y, MDA2Y o MYOA, (ver capítulo 1.5.4.3, 1.5.4.4 y 1.5.4.5). La tensión de 24 V en la entrada de los módulos para un correcto funcionamiento debe estar comprendida entre los 20 V y los 29V.

CA IN 01 (Línea abierta en la entrada 1 del MSTAY)	
Causa	Existe una falta de continuidad entre la entrada 1 del MSTAY y la resistencia final de línea.
Solución	Verificar el correcto conexionado del MSTAY con los elementos a él conectados, verificar el correcto montaje de la resistencia final de línea, 33 K Ω , (ver capítulo 1.5.4.2). La tensión de la entrada 1 del MSTAY para un funcionamiento correcto debe estar comprendida entre los -5 V y los -7 V en reposo.

CC IN 01 (Línea cruzada en la entrada 1 del MSTAY)	
Causa	Existe un cortocircuito entre la entrada 1 del MSTAY y la resistencia final de línea.
Solución	Verificar el correcto conexionado del MSTAY con los elementos a él conectados, verificar el correcto montaje de la resistencia final de línea, 33 K Ω , (ver capítulo 1.5.4.2). La tensión de la entrada 1 del MSTAY para un funcionamiento correcto debe estar comprendida entre los -5 V y los -7 V en reposo.

CA IN 02 (Línea abierta en la entrada 2 del MSTAY o MYOA)	
Causa	Existe una falta de continuidad entre la entrada 2 del MSTAY, MYOA y la resistencia final de línea.
Solución	Verificar el correcto conexionado del MSTAY, MYOA con los elementos a él conectados, verificar el correcto montaje de la resistencia final de línea, 33 K Ω , (ver capítulo 1.5.4.2 y 1.5.4.3). La tensión de la entrada 2 del MSTAY, MYOA para un funcionamiento correcto debe estar comprendida entre los -5 V y los -7 V en reposo.

CC IN 02 (Línea cruzada en la entrada 2 del MSTAY o MYOA)	
Causa	Existe un cortocircuito entre la entrada 2 del MSTAY, MYOA y la resistencia final de línea.
Solución	Verificar el correcto conexionado del MSTAY, MYOA con los elementos a él conectados, verificar el correcto montaje de la resistencia final de línea, 33 K Ω , (ver capítulo 1.5.4.2 y 1.5.4.3). La tensión de la entrada 2 del MSTAY, MYOA para un funcionamiento correcto debe estar comprendida entre los -5 V y los -7 V en reposo.

AV. TECNICA (Entrada IN2 del MSTAY activada)	
Causa	Una señal externa al sistema de detección analógica ha activado la entrada IN2 del MSTAY.
Solución	No es una avería del sistema de detección algorítmico direccionable, si no su funcionamiento normal, revisar el correcto estado de funcionamiento de los aparatos conectados al MSTAY (IN2). (Ver capítulo 1.5.4.2)

SENSOR SUCIO	
Causa	Se ha superado el nivel de suciedad permitido en el sensor (A30XHA, A30XHA-S, A30XHTCO, A50S/I, A50SH/I, A50SHCOI), 100% en la pantalla de monitorización, debe ser limpiado.
Solución	Limpiar el sensor con aire comprimido, rearmar la avería y monitorizar el punto observando que las lecturas sean inferiores a 5, si monitoriza niveles superiores o se repite la avería de sensor sucio, la limpieza no ha sido suficiente y se recomienda sustituir el sensor por uno nuevo.

4.4.4.- OTRAS AVERÍAS

PUNTO NO ENCONTRADO (En la pantalla de monitorización)

Causa	El punto del bucle indicado no es localizado por la central. Los detectores A50 parpadean amarillo si tienen más de 30 segundos sin comunicar con la central.
Solución	Se está monitorizando un punto no instalado o bien, un punto que no se le ha asignado el número de programación. Revisar la configuración del punto.

REPETIDORA:XX NO COMUNICA

Causa	Falla la comunicación con la repetidora indicada.
Solución	Revisar el conexionado de la repetidora con la central, revisar cortocircuitos, cables cortados, medir la correcta tensión de alimentación de la repetidora, deber hallarse entre 24V y 30V. (Ver capítulo 1.5.5) Revisar la configuración del número de repetidora, asegurarse que el número configurado en la central es el mismo que el de la repetidora. (ver capítulo 3.2.3.9)

CENTRAL:XX NO COMUNICA

Causa	Falla la comunicación con la central indicada.
Solución	Revisar el conexionado de la central con la central principal, revisar cortocircuitos, cables cortados, comprobar que la central esté en marcha. (ver capítulo 1.5.6) Revisar que no existan dos o más centrales con el mismo número.

REMOTE/CRI: NO COMUNICA / AVERIA 00

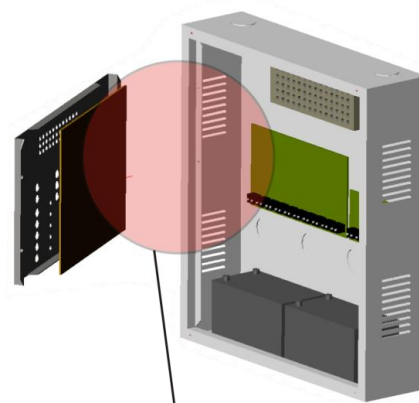
Causa	Falla la comunicación con la tarjeta indicada. (tanto remote como CRI son opcionales)
Solución	Revisar el conexionado de la central las tarjetas, revisar cortocircuitos, cables cortados, alimentación placas comprobar que la central esté en marcha. Revisar la configuración de central dentro del menú comunicaciones. (ver capítulo 3.2.3.9)



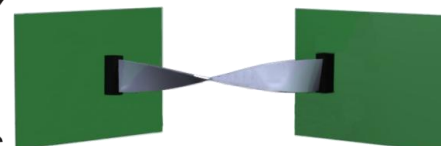
ATENCIÓN A LA CONEXIÓN CORRECTA DE LOS CONECTORES DEL CABLE ENTRE EL CIRCUITO DE LA CPU Y EL DE SALIDAS, YA QUE, SE PUEDEN PRODUCIR AVERIAS EN LA CENTRAL.

CARE MUST BE TAKEN WITH THE CIRCUIT CONNECTORS OF THE CPU, BECAUSE IT MAY CAUSE A FAULT SYSTEM.

S'ASSURER DE LA CONNEXION DES CONNECTEURS DU CÂBLE ENTRE LE CIRCUIT DE LA CPU ET CELUI DES SORTIES. EN CAS CONTRAIRE, DES PANNES POURRAIENT SE PRODUIRE DANS LA CENTRALE



Zona A



El cable debe quedar torsionado 180°

The wire is twisted 180°

Le câble doit être tordu à 180°

Figura 29. Conexión conector CPU / CPU connector connexion / CPU Connexion connecteur

5-Mantenimiento

El mantenimiento del sistema se realizará de acuerdo con la normativa local o según lo determine la autoridad competente.

Se recomiendan las siguientes comprobaciones:

- **General**

- o Revisar el sistema de registro de mantenimiento en papel.
- o Comprobar si se han producido cambios estructurales en el uso del edificio.
- o Indicar y advertir que el sistema ha entrado en modo de prueba.

- **Panel de control**

- o Comprobar los indicadores LED.
- o Comprobar el funcionamiento del sistema con la alimentación principal, la alimentación secundaria y la conmutación entre ellas.
- o Compruebe que el panel de control entre en estado de alarma cuando se active un detector en cada zona o bucle, que la señal se muestre correctamente (zumbador, LED, pantalla, etc.) y que se activen las salidas correspondientes (sirena, alarma, etc.).
- o Compruebe que el panel de control entre en estado de alarma cuando se active un pulsador manual en cada zona o bucle, que la señal se muestre correctamente (zumbador, LED, pantalla, etc.) y que se activen las salidas correspondientes (sirena, alarma, etc.).
- o Compruebe que el panel de control entre en estado de fallo cuando se produzca un cruce de líneas o un circuito abierto en cada zona, bucle o línea de sirena, que la señal se muestre correctamente (zumbador, LED, pantalla, etc.) y que se activen las salidas correspondientes (fallo, etc.).
- o Si procede, compruebe el funcionamiento del equipo de centralización y transmisión de alarmas.

- **Detectores**

- o Se recomienda cambiar todos los detectores con más de 10 años de funcionamiento.
- o Limpieza de detectores.
- o Pruebe un detector por zona o bucle. Pruebe el 25 % de los detectores cada trimestre o, opcionalmente, el 100 % cada año.

- **Pulsador manual de alarma**

- o Pruebe un pulsador manual de alarma por zona o bucle. Pruebe el 25 % de los pulsadores manuales de alarma cada trimestre o, opcionalmente, el 100 % cada año.

- **Generación de alarma contra incendios**

- o Verifique el funcionamiento de las sirenas (audio y visual).
- o Si corresponde, verifique el funcionamiento del megáfono.
- o Si corresponde, verifique la inteligibilidad del audio.

- **General**

- o Indique y advierta que el sistema ha finalizado la prueba.
- o Complete y envíe el informe de mantenimiento realizado para su correcto registro.

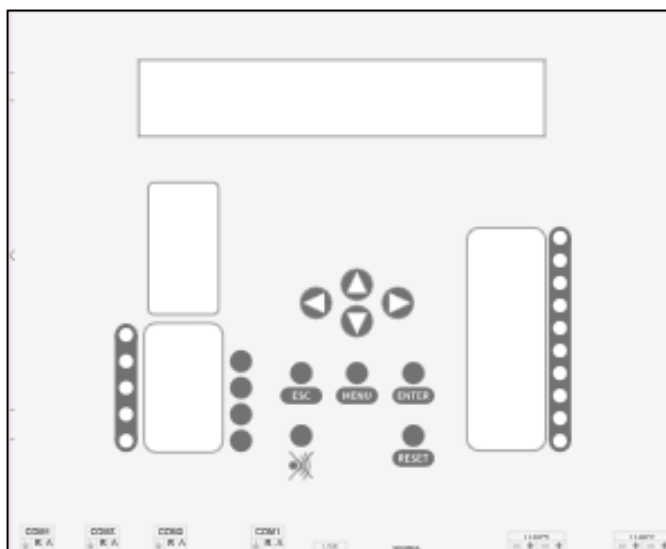
Anexo 1- Guía rápida de uso de las centrales ONIX/QUARTZ/RUBÍ

1. ¿Qué es una central ONIX/QUARTZ/RUBÍ?

La central ONIX/QUARTZ/RUBÍ es una central de detección y alarma de incendios que, combinada con los sensores y módulos adecuados, es capaz de detectar rápidamente incendios en su fase inicial, avisar de que se están produciendo y actuar sobre diversos elementos como puertas de salidas de emergencia, sirenas de aviso o salidas cruzadas.

2. Frontal de la central

Este es el aspecto que presenta la carátula de la central ONIX, QUARTZ y RUBÍ:



Las **teclas** de la carátula permiten realizar acciones en la central, mientras que los **testigos luminosos (LEDs)** y la **pantalla** nos dan información sobre el estado del sistema.

3.- ¿Qué pasa si suena el zumbador?

El zumbador o avisador acústico emite un sonido intermitente si ocurre una de las siguientes situaciones:

Se ha producido una **alarma de incendio**.

Se ha producido el **disparo** de un relé.

Se ha producido una **avería** en el sistema de detección.

Para parar el zumbador: pulsar la tecla:



IMPORTANTE: Siempre que se active el zumbador debe VERIFICARSE LA INCIDENCIA.

4.- Verificar la incidencia

Una vez parado el zumbador, el usuario debe comprobar la incidencia. Para ello la central dispone de una pantalla con toda la información, y de unos testigos luminosos que nos indican la incidencia que se ha producido. Puede tratarse de una: **ALARMA, DISPARO** o **AVERÍA**.

Para alternar la visualización en caso de tener diferentes tipos de incidencias, pulsar la **tecla ENTER**.

Mediante las teclas podremos ampliar la información que aparece en la pantalla:



Si la incidencia es una **ALARMA**, el usuario tiene que verificar que sea real. Si fuese así, puede ejecutarse la orden de evacuación. Previamente tiene que **habilitar el teclado**, y también si se pulsa cualquiera de las teclas de la central excepto la del **zumbador** (la central nos pide un código):

Para habilitar el teclado debemos introducir el código de acceso mediante las **teclas (▲▼◀▶)**:

El código de acceso es:
27
(Debe validarse con la tecla ENTER).

Esta operación se debe realizar siempre que nos pida un código de acceso. A partir de este momento se puede actuar ya sobre todas las teclas de la central.

5.- Evacuación

Esta función, se realiza con el **teclado habilitado** y actuando sobre la tecla de evacuación.



IMPORTANTE: Debe validarse con la tecla ENTER

Con esta función se activarán todas las **sirenas** y **maniobras** de la instalación, y se muestra con el indicador luminoso encendido.

6.- Paro de Sirenas

Si se desea que las sirenas dejen de sonar se ejecutará esta función. Se debe tener el **teclado habilitado** y se realiza actuando sobre la tecla de **paro de sirenas**:



IMPORTANTE: con la indicación luminosa encendida, las sirenas de la instalación **NUNCA** se activarán.

7.- Rearmar eventos

EN EL CASO DE UNA FALSA ALARMA, EL USUARIO REALIZARÁ UN REARME DE LA ALARMA. CON EL TECLADO HABILITADO SELECCIONAREMOS LA ALARMA A REARMAR Y ACTUANDO SOBRE LA TECLA DE RESET:



IMPORTANTE: cuando se rearma una incidencia debe validarse con la tecla **ENTER**

Si la incidencia es una **AVERÍA** debe realizar un **Rearme** de la avería, tal y como se explica en el paso anterior. Si la **AVERIA** vuelve a aparecer, avise al servicio técnico.

DESCONECTAR la tensión de RED 110~230V y las BATERÍAS antes de manipular el interior de la central.

Anexo 2- Guía rápida de configuración de puntos ONIX/ QUARTZ/RUBÍ

1. Introducción.

A continuación se comentarán los pasos necesarios para configurar una central ONIX, QUARTZ y RUBÍ.

El sistema algorítmico direccionable dispone de los siguientes elementos:

Sensores algorítmico direccionables

Sensor óptico	A30XHAS	A50S/I/
Sensor térmico	A30XTA	A50H/I
Sensor óptico-térmico	A30XHA	A50SH/I
Multisensor	A30XHTCO	A50HSCOI

Pulsador algorítmico direccionable

PUCAY

Módulo máster

KMAY/KMAY32

Módulo relés

1 relé	MDA1Y
2 relés	MDA2Y
2 relés	MDA2YLT

Módulo señales técnica

MSTAY / MSTAY8

Módulo relés / señal técnica

MYOA / MYOAF

Zócalo aislador de bucle

KABY

Sirena analógica

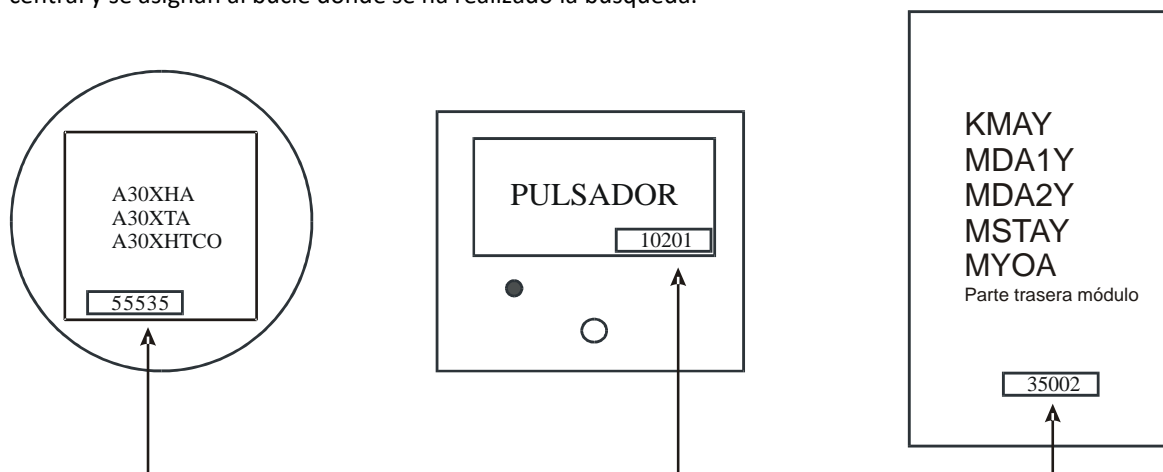
SIREND / SIRENDL
SIRAY / SIRAYL / SIRAY+BSLC

Detectores con luz y sonido

A50SI/L/D/LD
A50HI/L/D/LD
A50SHI/L/D/LD

Todos estos elementos disponen de un número de programación en una etiqueta. Este número viene asignado de fábrica. Cuando en la central se realiza la operación de búsqueda de puntos, ésta captura todos los elementos del bucle, memorizando el tipo de elemento y el número de programación que tenía asignado.

El funcionamiento básico del sistema es que, tras esta búsqueda, todos estos números pasan a la memoria de la central y se asignan al bucle donde se ha realizado la búsqueda.

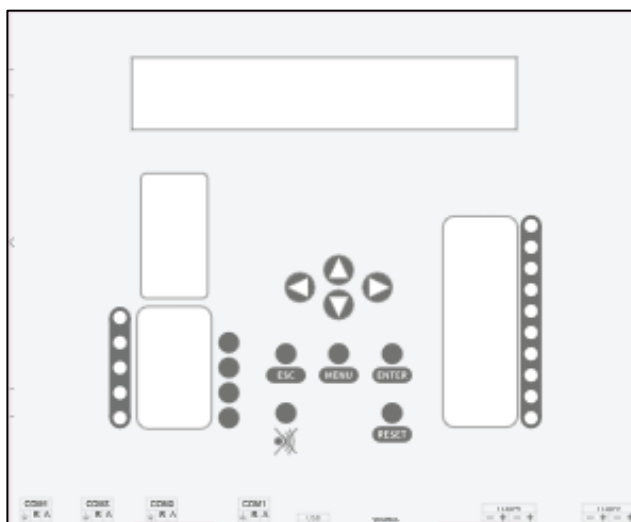


NOTA: Previa a la asignación de punto, sería muy conveniente tener los listados de programación con todos los datos.

2.- Acceso al teclado.

Sin activar el teclado sólo podremos actuar sobre la tecla de parar el **ZUMBADOR** (*ante cualquier nueva anomalía el zumbador se activará de nuevo*). En la central, existen unos niveles de acceso a las distintas funciones internas. Un primer nivel de acceso controla la manipulación del teclado.

Pulsando cualquiera de estas teclas la central nos pide un código de acceso:



NOS PEDIRA UN CODIGO DE ACCESO Nº 27

IMPORTANTE. Si no pulsamos ninguna tecla en un periodo de **30 segundos**, la central vuelve a bloquear el teclado y tendremos que repetir el paso anterior de nuevo para manipular el teclado de nuevo.

En cuanto tengamos acceso al teclado ya podremos actuar sobre todas las teclas del mismo.

3.- Configuración de los puntos de un bucle.

Pulsando la tecla de menú nos aparecerá en el display el menú principal.

TECLAS PARA MOVERSE
POR LOS MENUS



TECLA ESCAPE
(vuelva a la pantalla anterior)



TECLA ENTER
(confirmar las opciones de menú)

Con las flechas nos irán apareciendo estas otras opciones del menú:

(Menu1)-Principal	
1. Monitorizar	
2. Activación relees logicos	(Menu2)
3. Reles Generales	(Menu3)
4. Configuración Sistema	(Menu4)
5. Poner Puntos/Zonas en/sin servicio	(Menu5)
6. Test Sistema	
7. Mensaje Bienvenida	
8. Rearme General	
9. Revisar historia	(Menu6)

3.1.- Programación Sistema

Actuando sobre la función 4- **Configuración Sistema**, nos pedirá el código de acceso de nivel 3. Introducir código y confirmar con la tecla **ENTER**. (NOS PEDIRA UN CODIGO DE ACCESO Nº **9000**)

Aparecerá en pantalla el siguiente menú:

4. Configuración Sistema		(Menu4)
4.1 Etiquetar puntos		
4.2 Configurar		(Menu9)
4.3 Actualizar fecha y hora		(Menu10)
4.4 Horario día/noche		(Menu11)
4.5 Poner modo prueba/normal		(Menu12)
4.6 Led ON/OFF		(Menu13)
4.7 Menu idioma		(Menu14)
4.8 Comunicaciones		(Menu15)
4.9 Función paro sirenas		(Menu16)

3.2.- Configurar

Seleccionar la opción 3- **Configurar**, y confirmar con la tecla **ENTER**.

Aparecerá en pantalla este menú con 9 funciones:

4.2 Configurar		(Menu9)
4.2.1 Configuración del bucle		(Menu17)
4.2.2 Configurar Reles y Entradas		(Menu18)
4.2.3 Configurar zonas de alarma		(Menu19)
4.2.4 Configurar sensib. punto		
4.2.5 Passwords adicionales		(Menu20)
4.2.6 Conf. Autoevacuación		(Menu21)
4.2.7 Conf. retardo adicional		
4.2.8 Zona activ. inmediata		
4.2.9 Enviar Zonas a Repetidores		

3.3.- Configurar Bucle

Actuando sobre la función **1- Configuración del Bucle**, será la primera que aparezca. Confirmar con la tecla **ENTER**. Nos pedirá el número de bucle a configurar. Introdúzcalo y pulse **ENTER**.

Aparecerá en pantalla este menú con 3 funciones:

4.2.1 Configuración del bucle	(Menu17)
4.2.1.1 Sensibilidad de un tipo	
4.2.1.2 Parpadeo	(Menu31)
4.2.1.3 Configuración puntos	(Menu32)

3.4.- Configuración de bucle

El primer paso a realizar es Configurar los Puntos del bucle, para que la central conozca todos los puntos que tiene conectados en cada uno de los bucles.

Actuando sobre la función **3- Configuración Puntos** será la primera que aparezca. Confirmar con la tecla **ENTER**.

Aparecerá en pantalla este menú con 7 funciones:

4.2.1.3 Configuración puntos	(Menu32)
4.2.1.3.1 Ver información del bucle	
4.2.1.3.2 Buscar puntos del bucle	
4.2.1.3.3 Asignar número a un punto	
4.2.1.3.4 Configuración auto. bucle	
4.2.1.3.5 Borrar punto	
4.2.1.3.6 Sustituir punto	
4.2.1.3.7 Borrar puntos del bucle	

Actuando sobre la función **2- Buscar puntos del bucle**.

Confirmar con la tecla **ENTER**, (Menú (código 27) → 4.- Configuración sistema (código 9000) → 2-Configurar → 1- Configuración del bucle → 3-Configuración puntos → 2-Buscar puntos del bucle).

4.2.1.3 Configuración puntos	(Menu32)
4.2.1.3.1 Ver información del bucle	
4.2.1.3.2 Buscar puntos del bucle	
4.2.1.3.3 Asignar número a un punto	
4.2.1.3.4 Configuración auto. bucle	
4.2.1.3.5 Borrar punto	
4.2.1.3.6 Sustituir punto	
4.2.1.3.7 Borrar puntos del bucle	

Con esta función se pasan todos los números de programación a la memoria de la central y después de unos segundos aparecerá en el display el total de los elementos que tiene el bucle que se ha configurado y cuantos hay de cada tipo.

Esta búsqueda tarda aproximadamente unos 80 segundos.

Verificar que la información mostrada corresponde con la registrada durante la instalación de los puntos.

Nota importante:

- Este paso se realizará para cada uno de los bucles instalados.
- Debe realizarse aunque no haya ningún elemento conectado al bucle.

3.5.- Asignar Número al Punto

(Menu1)-Principal	
1.Monitorizar	
2.Activacion reles logicos	(Menu2)
3.Reles Generales	(Menu3)
4.Configuracion Sistema	(Menu4)
4.1 Etiquetar puntos	
4.2 Configurar	(Menu9)
4.2.1 Configuracion del bucle	(Menu17)
4.2.1.1 Sensibilidad de un tipo	
4.2.1.2 Parpadeo	(Menu31)
4.2.1.3 Configuracion puntos	(Menu32)
4.2.1.3.1 Ver informacion del bucle	
4.2.1.3.2 Buscar puntos del bucle	
4.2.1.3.3 Asignar numero a un punto	
4.2.1.3.4 Configuracion auto. bucle	
4.2.1.3.5 Borrar punto	
4.2.1.3.6 Sustituir punto	
4.2.1.3.7 Borrar puntos del bucle	

Actuando sobre la función **3-Asignar Número a un Punto**. Confirmar con la tecla **ENTER**. (Menú (código 27) → **4**.- Configuración sistema (código 9000) → **2**-Configurar → **1**-Configuración del bucle → **3**-Configuración puntos → **3**-Asignar número a un punto).

Con esta función, asignamos a cada elemento un bucle y un número de orden dentro del bucle.

Importante:

Para poder realizar esta operación, el instalador tiene que haber apuntado en una hoja, el número de programación de cada uno de los sensores y el bucle donde están instalados.

Nos pedirá primero el número de programación del punto correspondiente, confirmar con la tecla **ENTER**. A continuación, nos pedirá el número de punto y hay que confirmar con la tecla **ENTER**.

4.- Proceso de verificación de la programación

Siempre es aconsejable comprobar que la programación se ha hecho correctamente.

(Menu1)-Principal	
1.Monitorizar	
2.Activacion reles logicos	(Menu2)
3.Reles Generales	(Menu3)
4.Configuracion Sistema	(Menu4)
5.Poner Puntos/Zonas en/sin servicio	(Menu5)
6.Test Sistema	
7.Mensaje Bienvenida	
8.Rearme General	
9.Revisar historia	(Menu6)

• Monitorizar

Primera función del menú principal. Confirmar con **ENTER** para acceder.

Nos pedirá primero el número de bucle y luego el número del punto.

ETIQUETA										Tipo: A30XHA									
Bucle: 001					Punto: 001					N. Prog: 55826									
Valores: [000 000 000 000]										Temp: 025									
Sucedidad: 000%					Promedio: 000					Sensibil: MED									

Comprobar que la información que muestra sea correcta.

Con las teclas de las flechas (← →) se podrá ir pasando de un punto a otro.

Con las teclas de las flechas (↑ ↓) se podrá cambiar de bucle.

5.- Configurar Zonas de alarma.

La función de la zona de alarma sirve para disponer de una información más completa y así conseguir una mayor rapidez para localizar el punto con alarma. Con una zona se pretende agrupar sensores de una misma área.

Cuando ocurra cualquier anomalía en la central, pulsando la tecla (→) nos aparecerá la etiqueta de la zona a la que pertenece el punto.

ALARMAS										C: B: Pt:				
01 > Z: 001					ETIQUETA					01 01 006				
										<< 01 / 02				



Etiqueta de zona

Para configurar las zonas de alarma hay que seguir los pasos siguientes:

Menú (código 27) → 4.- Configuración sistema (código 9000) → 3-Configurar → 3-Configurar Zonas de Alarma.

Nos pedirá el número de zona a configurar y una vez introducido aparecerá el siguiente menú:

4.2.3 Configurar zonas de alarma (Menu19)									
4.2.3.1 Configurar zona									
4.2.3.2 Modificar listas									
4.2.3.3 Borrar zona									
4.2.3.4 Etiquetar									
4.2.3.5 Ver configuracion									

Actuando sobre la función 1- **Configurar Zona**. Confirmar con la tecla **ENTER**.

Importante. Disponemos de 8 listas posibles por zona. Primero nos pedirá el bucle y un número de punto inicial y luego el último número de punto que comprenden la lista. Siempre se confirmará con la tecla **ENTER**. Una vez finalizada la configuración de la zona es importante ver la configuración de la zona con la función 5 para comprobar que se ha configurado correctamente.

Para identificar la zona con un nombre debemos ir a la función 4- **Etiquetar**, confirmar con la tecla **ENTER**. Dentro de esta función mediante los cursores de arriba y abajo seleccionaremos el carácter (letra o número) y con los cursores derecha izquierda nos moveremos por la etiqueta correspondiente. Mediante la tecla **ENTER** guardaremos la etiqueta.

6.- Sustitución de un elemento del bucle.

1- El primer paso es saber exactamente cuál es el elemento que queremos sustituir.

Número del BUCLE donde se encuentra instalado
Número del PUNTO dentro del bucle
Número de PROGRAMACION del elemento del bucle

2- Extraer el punto del bucle que deseamos sustituir.

3- Tomar nota de la configuración del bucle.

PUNTOS : 0 0 5	A 3 0 X H A / S : 0 0 4	S I R A Y : 0 0 0
	A 3 0 X T A : 0 0 0	M D A x Y : 0 0 0
	A 3 0 X H T C O : 0 0 0	M S T A Y : 0 0 0
M Y O A : 0 0 0	P U C A Y : 0 0 1	K M A Y : 0 0 0

Ver capítulo: **3.4-Configuración del bucle**. Es la función 2 del menú Configuración de puntos.

4- Insertar el nuevo elemento (previamente hemos anotado su número de programación).

5- Buscar puntos del bucle. Cuando termine nos indicará en el display la configuración. Verificar que es la misma que el punto 3 con el nuevo punto añadido.

Ver capítulo: **3.4-Configuración del bucle**. Es la función 2 del menú Configuración de puntos.

6- Sustituir el punto del bucle. Es la función 6 del menú Configuración de puntos. Una vez entramos en esta función la central nos solicitará el número de punto a sustituir, el nuevo número de programación.

7- Siempre que se produzca alguna modificación deben comprobarse los cambios realizados.

Ver capítulo: **Monitorizar**. Es la función 1 del menú principal.

(Menu1)-Principal	
1. Monitorizar	
2. Activación reles logicos	(Menu2)
3. Reles Generales	(Menu3)
4. Configuración Sistema	(Menu4)
4.1 Etiquetar puntos	
4.2 Configurar	(Menu9)
4.2.1 Configuración del bucle	(Menu17)
4.2.1.1 Sensibilidad de un tipo	
4.2.1.2 Parpadeo	(Menu31)
4.2.1.3 Configuración puntos	(Menu32)
4.2.1.3.1 Ver información del bucle	
4.2.1.3.2 Buscar puntos del bucle	
4.2.1.3.3 Asignar número a un punto	
4.2.1.3.4 Configuración auto. bucle	
4.2.1.3.5 Borrar punto	
4.2.1.3.6 Sustituir punto	
4.2.1.3.7 Borrar puntos del bucle	

Desconectar alimentación 110-230 V CA antes de acceder al interior de la central y, a continuación, desconecte las baterías.

**¡ADVERTENCIA! ¡Hay voltaje en el interior (110-230 V)!
¡Desconecte el equipo antes de manipular cables con corriente o el fusible principal!**

NOTA:

COFEM S.A. se reserva el derecho a realizar cambios debido a errores tipográficos, imprecisiones de la información actual o mejoras de programas y/o equipo, en cualquier momento y sin previo aviso.



TECHNOLOGY AND EFFICIENCY IN
PROTECTION SYSTEMS