

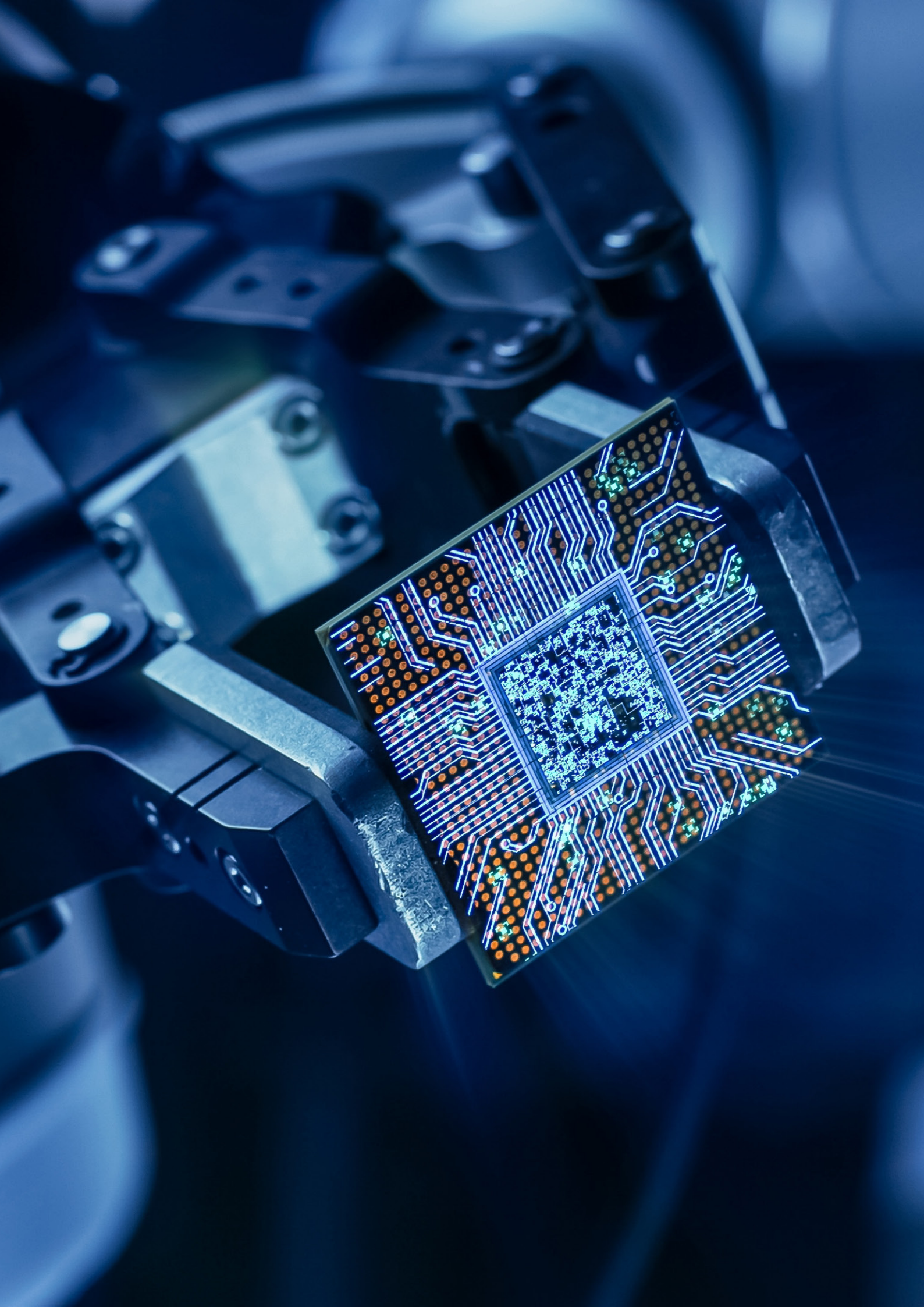
CATÁLOGO TÉCNICO

Sistema algorítmico

Sistema convencional

Complementos de detección

 **cofem**[®]



TECNOLOGÍA QUE PROTEGE

Fundada en 1973, Cofem es la empresa líder en el diseño y fabricación de sistemas avanzados de protección contra incendios. Con medio siglo de experiencia, somos pioneros en integrar tecnología de vanguardia en soluciones que abarcan desde sistemas inteligentes de detección y alarma para edificaciones hasta innovadores dispositivos para monitorizar gases.

Nuestra apuesta por la calidad y la innovación nos ha llevado a obtener certificaciones internacionales de prestigio, y a consolidar nuestra presencia en más de 50 países. La combinación de experiencia, tecnología propia y un enfoque en el desarrollo constante nos posiciona como referentes globales en seguridad avanzada contra incendios.

En Cofem, redefinimos la seguridad para un futuro más confiable y conectado.

ÍNDICE

Sistema algorítmico

Sistema convencional

Complementos de detección





SISTEMA ALGORÍTMICO

El sistema algorítmico-direccionable de detección, también llamado sistema analógico, digital, etc, presenta la técnica más moderna en detección de incendios y constituye la evolución natural del Sistema de Detección Identificable hacia un equipo que no sólo es capaz de identificar el elemento que produce la alarma (sensor o pulsador), sino que además permite la total configuración de los parámetros de detección (niveles de alarma, sensibilidad,...) así como la adaptación del conjunto a las condiciones ambientales y el grado de suciedad del sensor.

En el sistema algorítmico-direccionable de detección Cofem, los elementos del bucle (sensores, pulsadores, módulos de relés, masters, sirenas analógicas y módulos de señales técnicas) tienen la propiedad de ser autoidentificables, es decir, todos ellos pueden ser instalados sin necesidad de una codificación manual previa, facilitando enormemente el montaje y posteriores modificaciones de la instalación.

Los sistemas algorítmico-direccionables de detección se fundamentan en la medida y transmisión del valor instantáneo de la magnitud (concentración de humos, temperatura o monóxido) controlada, para su posterior procesamiento en la central de control, la cual dictaminará el estado de alarma o reposo del sensor. Así, cada sensor incorpora un microprocesador encargado de la digitalización del valor analógico leído en el sensor, de la transmisión a la central de dicho valor y de la identificación del sensor.

La principal diferencia entre los sistemas de detección convencional y algorítmica-direccionable radica en que en los primeros la tensión entregada por el transductor es comparada con un valor umbral predeterminado y fijo (V_{alarma}), obteniéndose de esa comparación el estado de sistema en reposo o sistema en alarma.

En el sistema algorítmico-direccionable de detección, por el contrario, la central recoge las lecturas de cada sensor y decide el estado de los mismos en función de las lecturas instantáneas, de las lecturas anteriores (histórico), de los parámetros pre-programados y del algoritmo de decisión, pudiéndose actuar incluso sobre los parámetros de detección, como por ejemplo, el umbral de alarma.

En el sistema algorítmico-direccionable de detección Cofem cada sensor transmite a la central su valor analógico, con una periodicidad inferior a 10 segundos.



COFEM360

SISTEMA DE COMUNICACIÓN REMOTA

Sistema de comunicación remota Cofem360

Sistema para centrales algorítmico-direccionables con referencia Onix, Quartz y Rubí, y central convencional Silver.

Permite la conexión remota de la central de detección y alarma de incendio con la APP cofem360, disponible para dispositivos móviles con sistemas operativos iOS y Android, siempre que se disponga de acceso a internet.

La configuración del sistema se realiza de forma fácil y sencilla descargando la aplicación de la App Store / Play store y escaneando un código QR situado en la central. En ese momento la central queda vinculada al usuario del dispositivo móvil.

Desde la APP se permite la recepción de notificaciones de alarma, avería, actuaciones, etc, de las centrales vinculadas al usuario y acceder directamente al panel de gestión de la central. También se permite acceder al panel de gestión de cualquier central vinculada al usuario visualizando los últimos eventos acontecidos y realizar acciones como "paro sirenas", "rearme de central", "Activación/ paro de la evacuación", etc.

El sistema es una herramienta fundamental para Instaladores o Mantenedores durante las operaciones de puesta en marcha, acciones de mantenimiento, soporte remoto a clientes, o incluso para responsables/cliente final de la instalación.



CARACTERÍSTICAS

- Para centrales Onix, Quartz, Rubí y Silver.
- Acceso desde APP cofem360 disponible para iOS y Android.
- Configuración rápida y sencilla escaneando un código QR de la central.
- Recepción de notificaciones de la central y acceso a su panel de control.
- Herramienta de utilidad para puesta en marcha, mantenimiento, soporte a clientes o gestión de incidencias por parte del responsable/cliente final de la instalación.

NOTA: Las funciones ofrecidas en el producto dependerán de su versión



COFEM RMS

SISTEMA DE GESTIÓN REMOTO

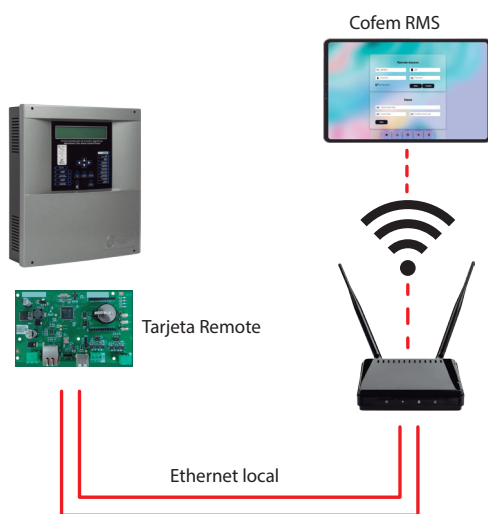
Sistema de gestión remoto para el sistema de detección de incendios

Display Táctil Remoto para instalar en el local o edificio que permite la gestión de las incidencias del sistema de detección y alarma de incendios con una formación del personal reducida.

El display está pensado para colocarse en un lugar accesible para el personal responsable de la instalación permitiendo una visualización sencilla, clara e intuitiva de las alarmas, averías y desconexiones del sistema de detección y alarma de incendio.

En caso de eventos, el usuario puede realizar desde ella acciones inmediatas predeterminadas acordes a los eventos reportados como reset del evento, paro sirenas o evacuación.

Por su simplicidad en la presentación de la información y actuación sobre los eventos, el personal necesita muy poca formación para su uso, lo que hace que en situaciones de emergencia y estrés, resulte muy práctico, útil y eficaz.





LYON REMOTE

CENTRAL ALGORÍTMICA
DIRECCIONABLE

Central algorítmica direccionable Lyon Remote para detección y alarma de incendios, certificada según EN 54-2 y EN 54-4

La central algorítmica-direccionable Lyon Remote está certificada según Norma EN 54 parte 2 y parte 4 de acuerdo con las últimas directivas, superando con éxito las pruebas más severas de condiciones ambientales, ruidos eléctricos conducidos, perturbaciones electromagnéticas, vibraciones, etc.

El Sistema algorítmico-direccionable de Detección es capaz de identificar el elemento que produce la alarma o avería (sensor o pulsador), y permite la total configuración de los parámetros de detección (niveles de alarma, sensibilidad,...) así como la

adaptación del conjunto a las condiciones ambientales y el grado de suciedad del sensor.

En el Sistema algorítmico-direccionable de Detección Cofem, los elementos del bucle (sensores, pulsadores, módulos de relés, masters y módulos de señales técnicas) tienen la propiedad de ser autoidentificables, es decir, todos ellos pueden ser instalados sin necesidad de una codificación manual previa, facilitando enormemente el montaje y posteriores modificaciones de la instalación.

CARACTERÍSTICAS

- Central base configurable hasta 8 bucles (226 puntos por bucle).
- Ampliable hasta 20 bucles, adaptando un cofre adicional.
- Todos los puntos de los bucles son supervisados, excepto el aislador de bucle KABY.
- Capacidad de hasta 64 relés por bucle y 199 en total.
- Permite la programación de 99 zonas por central.
- Historial que almacena hasta 3308 eventos con fecha y hora.
- Configuración de relés con la activación de 1,2 ó 3 detectores de alarma.
- Función de autoconfiguración de disparo de relés.
- Permite configurar dispositivos visuales y/o sonoros de las bases de los detectores como relés alimentados del bucle.
- Salida de sirena retardada programable de 0 a 10 minutos supervisada identificada como S1.
- Salida de alarma como relé libre de tensión no supervisada, identificada como S2.
- Salida de avería retardable, identificada como S3.
- Permite conectar sirenas direccionables en el bucle.
- Pulsador de evacuación.
- Display LCD retroiluminado de 4 líneas y 40 caracteres.
- Incorpora varios idiomas por defecto (español, inglés, francés, portugués, etc).
- Configurable y manejable mediante el software de PC, I-Link.
- Acceso al teclado del panel mediante un código numérico.
- Permite la conexión de hasta 15 repetidores y/o 15 centrales en red.
- MODBUS bajo demanda.
- Funcionalidad CRI bajo demanda.
- Cofem Remote.
- Medidas: 424 x 330 x 160 mm (con tapa).
- Certificado por AENOR según la Norma EN 54 parte 2 y EN 54 parte 4, y con marcado CE según el Reglamento Europeo de Productos de la Construcción (UE) N° 2024/3110.

ESPECIFICACIONES TÉCNICAS

Tensión de alimentación	110/230 Vac 50/60Hz	Máxima corriente por bucle	500mA/25 a 32V/DC
Tensión de salida	21V nominal	Puerto de comunicaciones	USB 2.0/1.1 tipo B
Consumo máximo	155VA a 230 VAC		RS232/RS485
Fusible alimentación	8A	Condiciones ambientales	-10°C+50°C 20%-95%HR
Cargador de baterías	Si	Dimensiones	424x330x160mm (con tapa)
Elementos por bucle	226	Peso (sin baterías)	7,4kg
Fuente de alimentación	5A	Normativa	EN 54 partes 2 y 4
Fusible S3	1A	Fusible S1	2A
Protección IP	IP30	Fusible Salida 30V	2A



ONIX

CENTRAL ALGORÍTMICA DIRECCIONABLE

Central algorítmica direccionable ONIX para detección y alarma de incendios, certificada según EN 54-2 y EN 54-4 con marcado UL-EU.

Central con capacidad para adaptarse a instalaciones de tamaño pequeño y mediano de forma óptima.

La central ONIX tiene capacidad de 1 ó 2 bucles, con 226 elementos y 64 relés por bucle (452 elementos y 128 relés en total), lo que permite obtener el máximo rendimiento en el uso de detectores de incendios A50xxLD, los cuales disponen de notificación de alarma acústica y visual incorporada.

Disponen de 2 salidas de sirena independientes, 2 conectores independientes de alimentación auxiliar 24/30V con rearme programable, funcionalidad de configurar los puntos en orden correlativo en el bucle, de ayuda a la localización de bucle abierto, posibilidad de configurar los puntos con la aplicación para móvil Cofem Installer con sistema operativo Android e IOS, Software I-Link (para configuración en PC), etc.

Permite funcionalidad remota Cofem 360 bajo demanda, recibiendo notificaciones de alarma, avería, etc, desde un móvil con acceso a internet, además de consultar los últimos eventos o realizar acciones sobre la central.

La central cuenta con capacidad de conexión de hasta 15 centrales en red (modelos Lyon, Quartz, Zafir y C-Lyon), además de conexión con CRI (Central Receptora de Incendio), protocolo Modbus para integración en SCADA o similares y I-link on-line (software para monitorización con planos de la instalación y actuación en tiempo real).

En cuanto a los elementos del bucle, es totalmente compatible con el sistema Lyon, destacando que los sensores, pulsadores, módulos de relés, masters y módulos de señales técnicas, tienen la propiedad de ser autoidentificables, es decir, todos ellos pueden ser instalados sin necesidad de una codificación manual previa, facilitando enormemente el montaje y posteriores modificaciones de la instalación.

La central tienen marcado CE con las normas EN 54-2 y EN 54-4 y certificación con marca de calidad de reconocimiento a nivel mundial UL-EU, demostrando el compromiso firme con la calidad y su sistema de producción.

CARACTERÍSTICAS

- Central base de 1 ó 2 bucles.
- Permite conectar 226 puntos por bucle.
- Capacidad de hasta 64 relés por bucle y 128 en total.
- Permite detectores A50xxLD con notificación visual y sonora de alarma.
- Búsqueda de puntos del bucle en orden correlativo a su posición física en el cable.
- Programación de 99 zonas.
- Historial que almacena hasta 6601 eventos.
- Configuración de relés con la activación de 1,2 ó 3 detectores de alarma.
- Función de autoconfiguración de disparo de relés.
- 2 salidas de sirena independientes programables.
- 2 conectores de salidas de 30V auxiliar con rearme programable.
- Salida de alarma como relé libre de tensión no supervisada.
- Salida de avería, retardada y supervisada.
- Permite conectar sirenas sonoras y visuales direccionables en el bucle.
- Pulsador de evacuación.
- Display LCD retroiluminado de 4 líneas y 40 caracteres.
- Incorpora varios idiomas por defecto (español, inglés, francés, portugués, etc).
- Configurable mediante software de PC, I-Link.
- Gestión de eventos con planos de la instalación mediante software de PC, I-Link online.
- Acceso al teclado del panel mediante un código numérico.
- Conexión de hasta 15 repetidores y/o 15 centrales en red.
- Funcionalidad Cofem 360, CRI y MODBUS bajo demanda.
- Medidas: 363 x 331 x 96 mm (con tapa).
- Certificación UL/EU según la Norma EN 54 parte 2 y EN 54 parte 4, y con marcado CE según el Reglamento Europeo de Productos de la Construcción (UE) N° 2024/3110.

ESPECIFICACIONES TÉCNICAS

Tensión de alimentación	110/230 Vac 50/60Hz	Máxima corriente por bucle	500mA/24 a 24V/DC
Tensión de salida	24V nominal	Puertos de comunicación	USB 2.0/1.1 tipo B y RS485
Consumo máximo	70VA a 230 VAC	Condiciones ambientales	-10°C+50°C 20%-95%HR
Cargador de baterías	Si	Dimensiones	368x336x96mm (con tapa)
Elementos por bucle	226	Peso (sin baterías)	4,5kg
Fusible baterías	4A	Normativa	EN 54 partes 2 y 4
Protección IP	IP30	Fusible sirena S1	0,75A
Fusible salida 30V	0,5A	Fusible sirena S2	0,5A



QUARTZ

CENTRAL ALGORÍTMICA DIRECCIONABLE

Central algorítmica direccionable QUARTZ para detección y alarma de incendios, certificada según EN 54-2 y EN 54-4 con marcado UL-EU

Central con capacidad para adaptarse a instalaciones de tamaño pequeño y mediano de forma óptima.

La central QUARTZ tiene capacidad de 1 ó 2 bucles, con 99 elementos y 16 relés por bucle (198 elementos y 32 relés en total).

Disponen de 2 salidas de sirena independientes, 2 conectores independientes de alimentación auxiliar 24/30V con rearme programable, funcionalidad de configurar los puntos en orden correlativo en el bucle, de ayuda a la localización de bucle abierto, posibilidad de configurar los puntos con la aplicación para móvil Cofem Installer con sistema operativo Android e IOS, Software I-Link (para configuración en PC), etc.

Permite funcionalidad remota Cofem 360 bajo demanda, recibiendo notificaciones de alarma, avería, etc, desde un móvil con acceso a internet, además de consultar los últimos eventos o realizar acciones sobre la central.

La central cuenta con capacidad de conexión de hasta 15 centrales en red (modelos Lyon, Onix, Zafir y C-Lyon), además de conexión con CRI (Central Receptora de Incendio), protocolo Modbus para integración en SCADA o similares y I-link on-line (software para monitorización con planos de la instalación y actuación en tiempo real).

En cuanto a los elementos del bucle, es totalmente compatible con el sistema Lyon, destacando que los sensores, pulsadores, módulos de relés, masters y módulos de señales técnicas, tienen la propiedad de ser autoidentificables, es decir, todos ellos pueden ser instalados sin necesidad de una codificación manual previa, facilitando enormemente el montaje y posteriores modificaciones de la instalación.

La central tiene marcado CE con las normas EN 54-2 y EN 54-4 y certificación con marca de calidad de reconocimiento a nivel mundial UL-EU, demostrando el compromiso firme con la calidad y su sistema de producción.

CARACTERÍSTICAS

- Central base de 1 ó 2 bucles.
- Permite conectar 99 puntos por bucle.
- Capacidad de hasta 16 relés por bucle y 32 en total.
- Permite detectores A50xxLD con notificación visual y sonora de alarma.
- Búsqueda de puntos del bucle en orden correlativo a su posición física en el cable.
- Programación de 99 zonas.
- Historial que almacena hasta 6601 eventos.
- Configuración de relés con la activación de 1,2 ó 3 detectores de alarma.
- Función de autoconfiguración de disparo de relés.
- 2 salidas de sirena independientes programables.
- 2 conectores de salidas de 30V auxiliar con rearme programable.
- Salida de alarma como relé libre de tensión no supervisada.
- Salida de avería, retardada y supervisada.
- Permite conectar sirenas sonoras y visuales direccionables en el bucle.
- Pulsador de evacuación.
- Display LCD retroiluminado de 4 líneas y 40 caracteres.
- Incorpora varios idiomas por defecto (español, inglés, francés, portugués, etc).
- Configurable mediante software de PC, I-Link.
- Gestión de eventos con planos de la instalación mediante software de PC, I-Link online.
- Acceso al teclado del panel mediante un código numérico.
- Conexión de hasta 15 repetidores y/o 15 centrales en red.
- Funcionalidad Cofem 360, CRI y MODBUS bajo demanda.
- Medidas: 363 x 331 x 96 mm (con tapa).
- Certificación UL/EU según la Norma EN 54 parte 2 y EN 54 parte 4, y con marcado CE según el Reglamento Europeo de Productos de la Construcción (UE) N° 2024/3110.

ESPECIFICACIONES TÉCNICAS

Tensión de alimentación	110/230 Vac 50/60Hz	Máxima corriente por bucle	250mA/24 a 24V/DC
Tensión de salida	24V nominal	Puertos de comunicación	USB 2.0/1.1 tipo B y RS485
Consumo máximo	70VA a 230 VAC	Condiciones ambientales	-10°C+50°C 20%-95%HR
Cargador de baterías	Si	Dimensiones	368x336x96mm (con tapa)
Elementos por bucle	99	Peso (sin baterías)	4,5kg
Fusible baterías	4A	Normativa	EN 54 partes 2 y 4
Protección IP	IP30	Fusible sirena S1	0,75A
Fusible salida 30V	0,5A	Fusible sirena S2	0,5A



RUBÍ

CENTRAL ALGORÍTMICA DIRECCIONABLE

Central algorítmica direccionable RUBÍ para detección y alarma de incendios, certificada según EN 54-2 y EN 54-4 con marcado UL-EU

Central con capacidad para adaptarse a instalaciones de tamaño pequeño de forma óptima.

La central RUBÍ tiene capacidad de 1 bucle, con 64 elementos y 8 relés por bucle.

Disponen de 2 salidas de sirena independientes, 2 conectores independientes de alimentación auxiliar 24/30V con rearme programable, funcionalidad de configurar los puntos en orden correlativo en el bucle, de ayuda a la localización de bucle abierto, posibilidad de configurar los puntos con la aplicación para móvil Cofem Installer con sistema operativo Android e IOS, Software I-Link (para configuración en PC), etc.

Permite funcionalidad remota Cofem 360 bajo demanda, recibiendo notificaciones de alarma, avería, etc, desde un móvil

con acceso a internet, además de consultar los últimos eventos o realizar acciones sobre la central.

En cuanto a los elementos del bucle, es totalmente compatible con el sistema Lyon, destacando que los sensores, pulsadores, módulos de relés, masters y módulos de señales técnicas, tienen la propiedad de ser autoidentificables, es decir, todos ellos pueden ser instalados sin necesidad de una codificación manual previa, facilitando enormemente el montaje y posteriores modificaciones de la instalación.

La central tienen marcado CE con las normas EN 54-2 y EN 54-4 y certificación con marca de calidad de reconocimiento a nivel mundial UL-EU, demostrando el compromiso firme con la calidad y su sistema de producción.

CARACTERÍSTICAS

- Central base de 1 bucle.
- Permite conectar 64 puntos por bucle.
- Capacidad de hasta 8 relés por bucle.
- Permite detectores A50xxLD con notificación visual y sonora de alarma.
- Búsqueda de puntos del bucle en orden correlativo a su posición física en el cable.
- Programación de 16 zonas.
- Historial que almacena hasta 6601 eventos.
- Configuración de relés con la activación de 1,2 ó 3 detectores de alarma.
- Función de autoconfiguración de disparo de relés.
- 2 salidas de sirena independientes programables.
- 2 conectores de salidas de 30V auxiliar con rearme programable.
- Salida de alarma como relé libre de tensión no supervisada.
- Salida de avería, retardada y supervisada.
- Permite conectar sirenas sonoras y visuales direccionables en el bucle.
- Pulsador de evacuación.
- Display LCD retroiluminado de 4 líneas y 40 caracteres.
- Incorpora varios idiomas por defecto (español, inglés, francés, portugués, etc).
- Configurable mediante software de PC, I-Link.
- Acceso al teclado del panel mediante un código numérico.
- Funcionalidad remota Cofem 360 bajo demanda.
- Medidas: 363 x 331 x 96 mm (con tapa).
- Certificación UL/EU según la Norma EN 54 parte 2 y EN 54 parte 4, y con marcado CE según el Reglamento Europeo de Productos de la Construcción (UE) N° 2024/3110.

ESPECIFICACIONES TÉCNICAS

Tensión de alimentación	110/230 Vac 50/60Hz	Máxima corriente por bucle	250mA/24Vdc
Tensión de salida	24V nominal	Puertos de comunicación	USB 2.0/1.1 tipo B y RS485
Consumo máximo	70VA a 230 VAC	Condiciones ambientales	-10°C+50°C 20%-95%HR
Cargador de baterías	Si	Dimensiones	368x336x96mm (con tapa)
Elementos por bucle	64	Peso (sin baterías)	4,5kg
Fusible baterías	4A	Normativa	EN 54 partes 2 y 4
Protección IP	IP30	Fusible sirena S1	0,75A
Fusible salida 30V	0,5A	Fusible sirena S2	0,5A



ZAFIR

CENTRAL ALGORÍTMICA DIRECCIONABLE

Central algorítmica direccionable Zafir para detección y alarma de incendios, certificada según EN 54-2 y EN 54-4

Central de detección y alarma de incendios algorítmica-direccionable certificada EN 54-2 y EN 54-4 de acuerdo con el Reglamento de Productos de la Construcción.

La central es totalmente compatible con el sistema Lyon, destacando que los elementos del bucle (sensores, pulsadores,

módulos de relés, masters y módulos de señales técnicas) tienen la propiedad de ser autoidentificables, es decir, todos ellos pueden ser instalados sin necesidad de una codificación manual previa, facilitando enormemente el montaje y posteriores modificaciones de la instalación.

CARACTERÍSTICAS

- Central base de 1 ó 2 bucles.
- Permite conectar 226 puntos por bucle.
- Todos los puntos de los bucles son supervisados, excepto el aislador de bucle KABY.
- Capacidad de hasta 32 relés por bucle y 64 en total.
- Permite la programación de 99 zonas.
- Historial que almacena hasta 6601 eventos con fecha y hora.
- Configuración de relés con la activación de 1,2 ó 3 detectores de alarma.
- Función de autoconfiguración de disparo de relés.
- Permite configurar dispositivos visuales y/o sonoros de las bases de los detectores como relés alimentados del bucle.
- Salida de sirena retardada programable de 0 a 10 minutos supervisada, identificada como S1.
- Salida de alarma como relé libre de tensión no supervisada, identificada como ALARM.
- Salida de avería, retardada y supervisada, identificada como FAULT.
- Permite conectar sirenas direccionables en el bucle.
- Pulsador de evacuación.
- Display LCD retroiluminado de 4 líneas y 40 caracteres.
- Incorpora varios idiomas por defecto (español, inglés, francés, portugués, etc).
- Configurable y manejable mediante software de PC, I-Link.
- Acceso al teclado del panel mediante un código numérico.
- Permite la conexión de hasta 15 repetidores y/o 15 centrales en red.
- Cofem Remote bajo demanda.
- Funcionalidad CRI bajo demanda.
- Medidas: 363 x 331 x 96 mm (con tapa).
- Certificado por AENOR según la Norma EN 54 parte 2 y EN 54 parte 4, y con marcado CE según el Reglamento Europeo de Productos de la Construcción (UE) N° 2024/3110..

ESPECIFICACIONES TÉCNICAS

Tensión de alimentación	110/230 Vac 50/60Hz	Máxima corriente por bucle	500mA/24 a 36V/DC
Tensión de salida	21V nominal	Puertos de comunicación	USB 2.0/1.1 tipo B y RS485
Consumo máximo	70VA a 230 VAC	Condiciones ambientales	-10°C+50°C 20%-95%HR
Cargador de baterías	Si	Dimensiones	368x336x96mm (con tapa)
Elementos por bucle	226	Peso (sin baterías)	4,5kg
Fusible baterías	4A	Normativa	EN 54 partes 2 y 4
Protección IP	IP30	Fusible sirena S1	1,85A autorearmable
		Fusible Salida 30V	0,75A autorearmable



COMPACT LYON

CENTRAL ALGORÍTMICA
DIRECCIONABLE

Central algorítmica direccionable Compact Lyon para detección y alarma de incendios, certificada según EN 54-2 y EN 54-4

La central algorítmica-direccionable compacta de la Lyon está certificada según Norma EN 54-2 y EN 54-4 de acuerdo con las últimas directivas.

La central realiza las mismas funciones que la Lyon Remote, siendo además totalmente compatible con ella desde el punto de vista de la instalación (cableado, detectores analógicos, pulsadores, módulos y sirenas analógicas, etc).

Resulta especialmente interesante en instalaciones de tamaño medio que tradicionalmente se diseñan para sistemas

convencionales, permitiendo utilizar un sistema algorítmico-direccionable con toda la funcionalidad y ventajas que éste trae consigo.

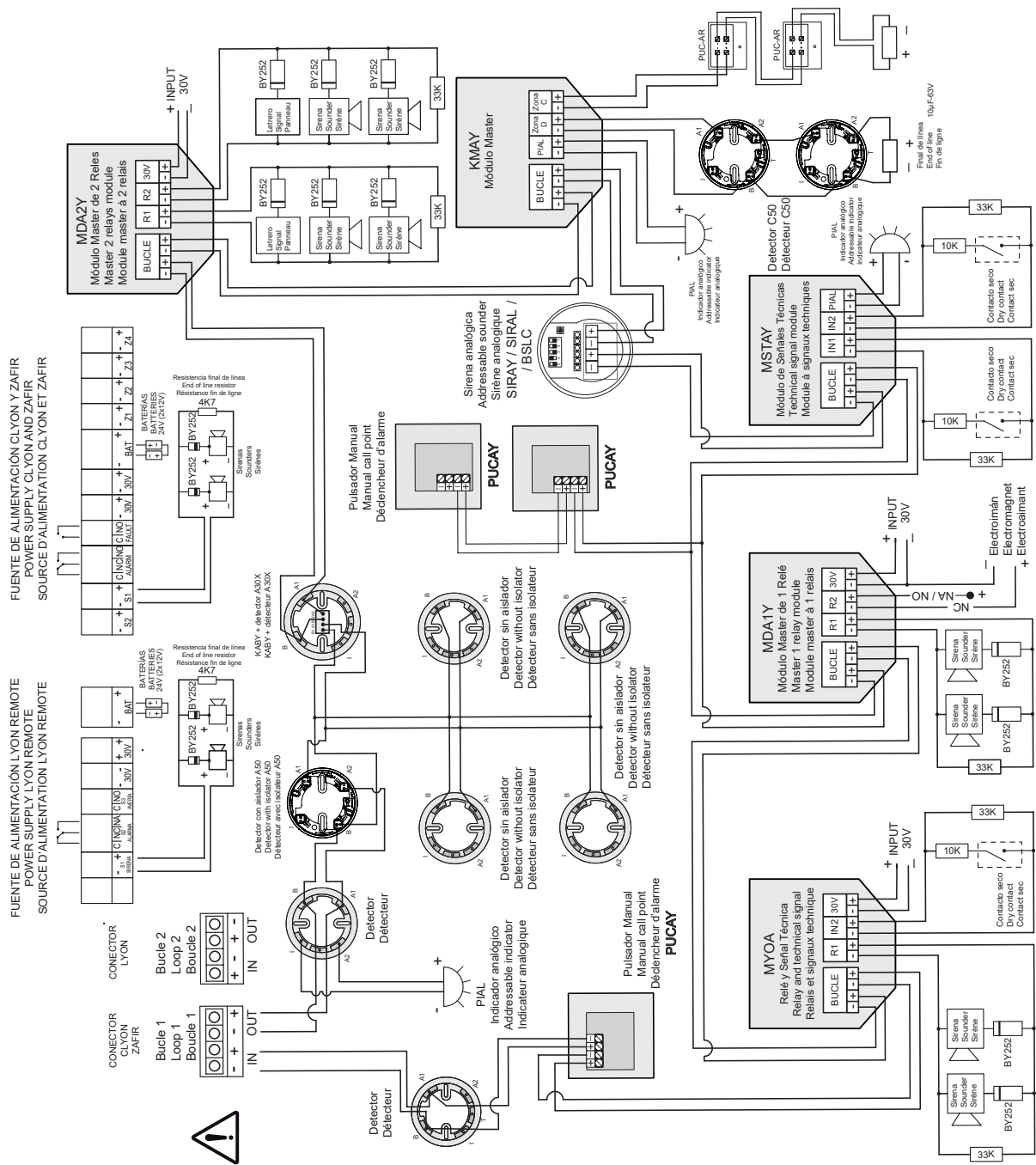
En el caso de que la instalación deba ampliarse, la central Compact Lyon dispone de la función red de centrales, con lo que es posible conectar centrales entre sí, mostrando también la información de las centrales conectadas de modo semejante a una repetidora, además de permitir una funcionalidad adicional de operación entre ellas.

CARACTERÍSTICAS

- Central de 1 ó 2 bucles.
- Permite conectar 99 puntos por bucle.
- Todos los puntos del bucle son supervisados, excepto el aislador de bucle KABY.
- Capacidad de hasta 16 relés por bucle, 32 en total.
- Permite la programación de 99 zonas por central.
- Permite el disparo de relé con 1, 2 ó 3 elementos en alarma.
- Historial que almacena hasta 6601 eventos con fecha y hora.
- Configuración de relés con la activación de 1,2 ó 3 detectores de alarma.
- Función de autoconfiguración de disparo de relés.
- Permite configurar dispositivos visuales y/o sonoros de las bases de los detectores como relés alimentados del bucle.
- Salida de sirena retardada programable de 0 a 10 minutos supervisada, identificada como S1.
- Salida de alarma como relé libre de tensión no supervisada, identificada como ALARM.
- Salida de avería, retardada y supervisada, identificada como FAULT.
- Permite conectar sirenas direccionables en el bucle.
- Pulsador de evacuación.
- Display LCD retroiluminado de 4 líneas y 40 caracteres.
- Incorpora varios idiomas por defecto (español, inglés, francés, portugués, etc).
- Configurable y manejable mediante el software PC, I-Link.
- Acceso al teclado del panel mediante un código numérico.
- Permite la conexión de hasta 15 repetidores y/o 15 centrales en red.
- Cofem Remote bajo demanda.
- Funcionalidad CRI bajo demanda.
- Medidas: 363 x 331 x 96 mm (con tapa).
- Certificado por AENOR según la Norma EN 54 parte 2 y EN 54 parte 4, y con marcado CE según el Reglamento Europeo de Productos de la Construcción (UE) N° 2024/3110.

ESPECIFICACIONES TÉCNICAS

Tensión de alimentación	110/230 Vac 50/60Hz	Máxima corriente por bucle	250mA/24 a 36V/DC
Tensión de salida	21V nominal	Puertos de comunicación	USB 2.0/1.1 tipo B y RS485
Consumo máximo	70VA a 230 VAC	Condiciones ambientales	-10°C+50°C 20%-95%HR
Cargador de baterías	Si	Dimensiones	368x336x96mm (con tapa)
Elementos por bucle	99	Peso (sin baterías)	4,5kg
Fusible baterías	4A	Normativa	EN 54 partes 2 y 4
Protección IP	IP30	Fusible sirena S1	1,85A autorearmable
		Fusible salida 30V	0,75A autorearmable



NOTA: Los esquemas indican la instalación de diodos en las sirenas. Si estas sirenas tienen diodo incorporado, no es necesario añadirlo.

Esquema general de conexión para las centrales Lyon Remote, Zafir y C-Lyon



I-LINK

SOFTWARE DE GESTIÓN

Software de gestión remoto para el sistema de detección de incendios

I-LINK es un software de configuración y monitorización de las centrales algorítmico-direccionables de Cofem.

El software I-LINK está diseñado para realizar dos funciones:

Configuración de la central:

Con el software (en su versión básica) se pueden configurar los parámetros de funcionamiento del sistema siguiendo unos sencillos pasos; los parámetros generales de activación de la central, definición de los puntos, la actuación de los relés y definición de los listados de zonas y listados de activación.

Todo ello con funcionalidades que ayudan al usuario a simplificar las operaciones de introducción de información como son el uso de la Aplicación Cofem Installer (para teléfonos móviles inteligentes y tablets), la visualización de la configuración en árbol, la posibilidad de copiar y mover bucles, modificar la información directamente sobre las tablas de puntos, relés, etc.

Además, I-LINK permite configurar cámaras de vídeo de la instalación y asociarlas posteriormente en la versión ampliada (ON-LINE) a los elementos de detección.

ON-LINE:

Con el software en su versión ampliada, I-LINK permite conexión ON-LINE (en tiempo real) con la central de detección y alarma de incendios, permitiendo la visualización de los eventos en tiempo real, además de actuar sobre ella (monitorizar, anular, poner en prueba, activar evacuación, etc.).

Para una mejor visualización se pueden introducir los planos de la instalación en varios formatos y situar los diferentes elementos de detección sobre estos planos. Cuando sucede un evento, se abre el plano adecuado focalizando el evento, en el que el usuario puede hacer zoom, cambiar de planos, ver la secuencia de los eventos, etc.

Sobre los planos se pueden situar también las cámaras de la instalación y vincularlas a los elementos de detección. De esta manera, ante un evento, se abrirá la cámara vinculada permitiendo visualizar lo que sucede en esa zona de la instalación. De igual manera, se puede clicar en cualquier momento en cualquier cámara y ver sus imágenes. Al configurar la cámara se admite también la posibilidad de activación de un gestor de imágenes que nos dará un aviso en I-LINK ON-LINE de la posible identificación de fuego.

CARACTERÍSTICAS

Versión Básica (para programación de la central):

- Permite programar fácilmente la central desde un PC.
- Permite gestionar de forma sencilla las configuraciones de todas las instalaciones Lyon Remote, Zafir y Compact Lyon.
- Carga de información de los puntos de la instalación desde la Aplicación Cofem Installer.
- Configuración de cámaras de vídeo de la instalación.

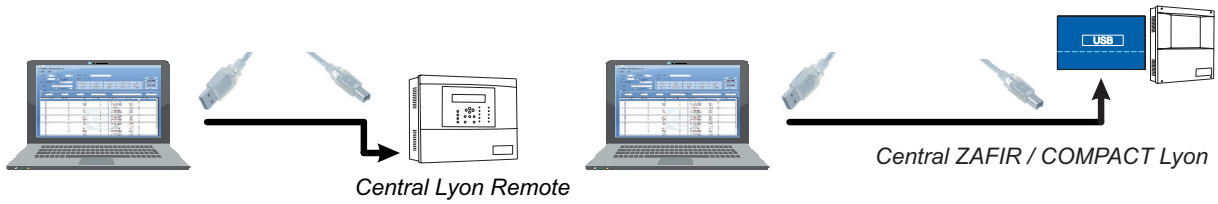
Versión Ampliada (para gestión ONLINE):

- Permite la gestión ON-LINE de la central, ofreciendo múltiples posibilidades de control.
- Visualización de eventos en los planos de la instalación.
- Visualización de cámaras de vídeo de la instalación asociadas a eventos de detección de incendios.
- Usando convertidores RS232/485, se admiten distancias de separación entre PC y Central de hasta 1200 m.
- Permite usar cableado y protocolo TCP/IP en la instalación.
- Posibilidad de gestionar hasta 35 centrales simultáneamente en una instalación.

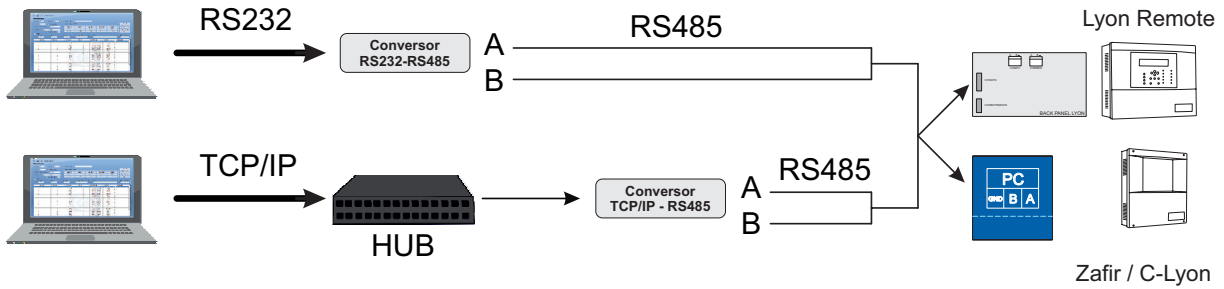
NOTA: Las funciones ofrecidas en el producto dependerán de su versión:

Existen 4 licencias de software: ILINKLRM, para centrales Lyon Remote, ILINKZFR, para centrales Zafir, ILINKCTL, para centrales Compact Lyon, y ILINKONLINE, para uso en cualquier central analógica Cofem.

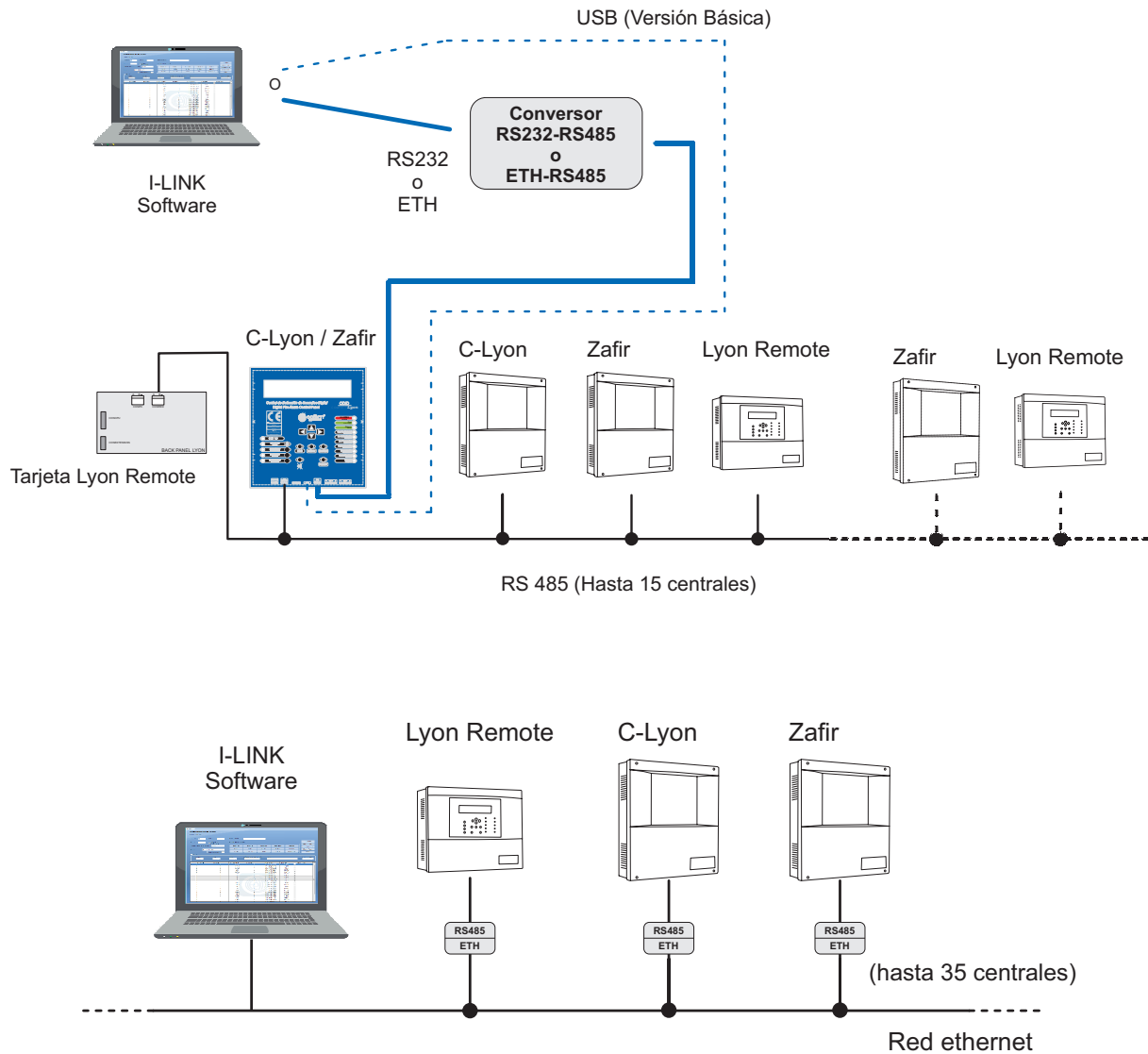
Esquema de conexionado para una central Lyon Remote



Conexión para 1 central mediante protocolo RS485 o TCP/IP (versión ampliada)



Ejemplo de conexionado en red y con I-link.





COFEM INSTALLER

APLICACIONES ANDROID

Aplicación Android para configuración de instalaciones

Realice su instalación con gran facilidad, evitando errores y ganando tiempo

Siguiendo la filosofía de Cofem basada en la facilidad y fiabilidad en sus sistemas, se ha creado la aplicación "COFEM Installer", con el propósito de recoger los datos de la instalación necesarios para la configuración de las centrales de detección y alarma de incendios algorítmica-direccionables de forma ágil y sencilla en tres pasos:

1. Abra la aplicación.
2. Cree una nueva instalación.
3. Escanee los códigos QR de los elementos (detectores, pulsadores, etc.)

Con esta aplicación llevará toda la información consigo mismo sin la necesidad de anotaciones en papeles, evitando, además, los posibles errores de escritura y lectura. La información de las instalaciones podrá también ser enviada o recibida a través de cualquier medio disponible en el teléfono/tablet para realizar la configuración de la instalación con el programa EasyCoNET / I-Link.





ZYR

CENTRAL REPETIDORA ALGORÍTMICA

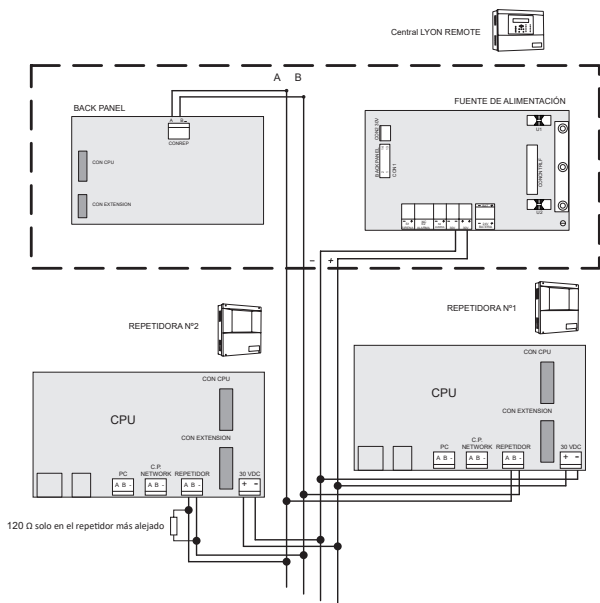
Central repetidora para el sistema de detección algorítmica

La central LYON REMOTE / ZAFIR / COMPACT Lyon permite conectar hasta un máximo de 15 repetidores, mediante una conexión de 4 hilos de 1,5 mm² (dos de alimentación y dos de comunicación para la línea RS485). Los dos hilos de la línea RS485 se conectarán desde la central a los correspondientes repetidores. El conexionado de los repetidores se realiza como se muestra en la figura adjunta.

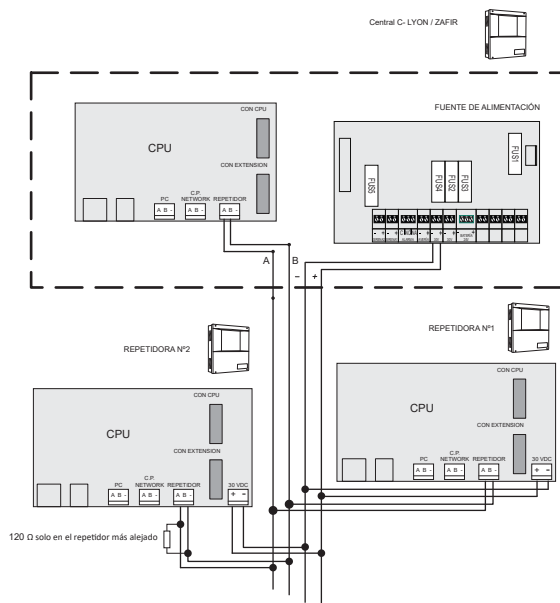
Desde la salida de 30V de la fuente de alimentación de la central Lyon Remote se permite conectar hasta 3 repetidores. Para las centrales C-Lyon y Zafir se permite alimentar 1 repetidor. El resto de repetidores debe realizarse desde la salida de 30 V de una fuente de alimentación externa.

El conexionado de los repetidores, tanto cables de comunicación como de alimentación de 30 V se realizará con cable de 2 x 1,5 mm² trenzado y apantallado libre de halógenos, hasta una longitud máxima de cable de 1200 metros.

Al finalizar la instalación se debe conectar una resistencia de 120Ω en el back panel del último repetidor conectado.



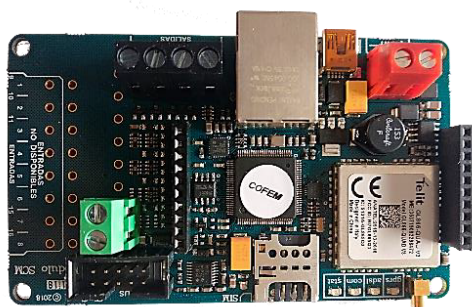
Esquema de conexionado para una central Lyon Remote



Esquema de conexionado para Zafir y Compact Lyon

ESPECIFICACIONES TÉCNICAS

Alimentación	30V	Dimensiones	283x240x35mm
Consumo en vigilancia	150mA	Peso	2,4kg
Humedad	20 - 95% HR	Protección IP	IP30
Temperatura	-10°C - +50°C		



MCCRA

MÓDULO DE CONEXIÓN CON CRI

Modulo de conexión analógico con central receptora de incendios

Modulo Conexión con Central Receptora de incendios Analógico.

Tarjeta certificada EN 54-21 que permite comunicar la central algorítmico direccionable modelos C-Lyon, Zafir o Lyon con una Central Receptora de Alarma/Incendios (CRI).

Se dispone de las siguientes opciones de fábrica que incluyen la central, su software de comunicación con la tarjeta MCCRA y la tarjeta MCCRA.

- CLYON01BCRI
- CLYON02BCRI

- ZAFRI01BCRI
- ZAFIR02BCRI

- LYONRM01CRI
- LYONRM02CRI
- LYONRM03CRI
- LYONRM04CRI

* Consultar configuraciones con mayor número de bucles.

En el caso de recambios o necesidad de añadir esta funcionalidad de conexión con CRI en centrales algorítmico-direccionables ya instaladas, la Referencia MCCRA incluye la tarjeta y la actualización de software de comunicación de la central con esta tarjeta (en versiones compatibles con esta funcionalidad).

CARACTERÍSTICAS

- Certificado EN 54-21.
- Comunicación con protocolo ContactID.
- Conexión GPRS y ethernet (seleccionables).
- Aviso a la CRI de los eventos seleccionados y programados.
- Aviso a usuarios mediante SMS, e-mail o aplicación móvil personalizada.
- Programación mediante software en PC a través de puerto o conexión remota.
- Acceso y control de estados de la central de forma remota.



A50SHCOI

MULTISENSOR ALGORÍTMICO



SISTEMA ALGORÍTMICO

Multisensor algorítmico direccionable con aislador certificado EN 54-5, EN 54-7 y EN 54-17

La gama de detectores A50 parte de una nueva estética refinada que integra en su interior la última tecnología electrónica con nuevos algoritmos de detección más eficientes y un diseño tridimensional que le hace más robusto ante la suciedad ambiental. La gama A50 permite múltiples combinatorias entre detección óptica, térmica, sensor de CO y aislador de cortocircuito con certificación UL.

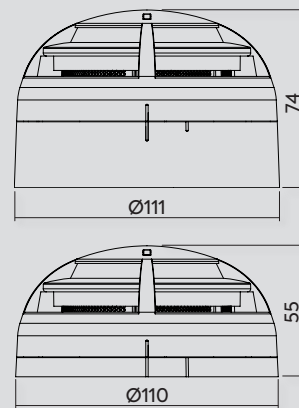
El modelo A50SHCOI es un detector multisensor que dispone de aislador de cortocircuito y tres tipos de sensores diferentes: Un sensor óptico de humo, un sensor térmico y un sensor de Monóxido de Carbono (CO).

El uso del sensor de CO resulta muy valioso para la detección precoz de algunos tipos de fuego, ya que es muy común la producción de este gas sobre todo en las fases iniciales de un incendio. Su integración con el sensor óptico de humo resulta en un detector compacto muy robusto ante las falsas alarmas.

Para completar sus prestaciones, se incorpora un sensor térmico con respuesta termovelocimétrica, llegando a activarse a una temperatura estática de 60°C en el caso de desarrollos de incendio lentos.

CARACTERÍSTICAS

- Sensor óptico, térmico y de CO.
- Aislador de cortocircuito incorporado.
- Bajo perfil, altura total menor de 55 mm (incluyendo el zócalo).
- También disponible con zócalo alto para tubo de 20 mm.
- Posibilidad de conexión a un indicador de acción remoto.
- Fácil conexionado.
- LED bicolor rojo y amarillo.
- Indicación, mediante el led rojo, de la comunicación con la central (parpadeo simple), así como del estado de alarma (led encendido).
- Indicación, mediante el led amarillo (parpadeo simple), de la activación del aislador de cortocircuito o la falta de comunicación con la central.
- Señalización del estado de suciedad del sensor en el display de la central (el sensor permite diferenciar entre aumentos rápidos de señal por alarma y pequeños aumentos lentos y sostenidos debidos a la acumulación de polvo y suciedad).
- Algoritmo de procesamiento de sensor de CO y óptico que reduce drásticamente las incidencias por falsas alarmas.
- Cabeza y zócalo de fácil instalación, intercambiables en toda la gama A50, y fabricados en ABS termostabilizado blanco.
- Certificado UL según la Norma EN 54-5 clase A2R, EN 54-7 y EN 54-17 con marcado CE según el Reglamento Europeo de Productos de la Construcción (UE) N° 2024/3110.



ESPECIFICACIONES TÉCNICAS

Alimentación	24 - 35V	Humedad	20 - 95%HR
Consumo en vigilancia	300µA	Temperatura	-10°C - +50°C
Consumo en alarma	Led rojo	Sensibilidad	Según EN 54-5 / EN 54-7 A2R
Indicador de activación	Si	Protección IP	IP20
Salida indicador remoto	Si	Tiempo de vida	10 años



A50SH

SENSOR ÓPTICO TÉRMICO



SISTEMA ALGORÍTMICO

Sensor óptico térmico algorítmico direccionable certificado EN 54-5 y EN 54-7

La gama de detectores A50 parte de una nueva estética refinada que integra en su interior la última tecnología electrónica con nuevos algoritmos de detección más eficientes y un diseño tridimensional que le hace más robusto ante la suciedad ambiental.

La gama A50 permite múltiples combinatorias entre detección óptica, térmica, sensor de CO y aislador de cortocircuito con certificación UL.

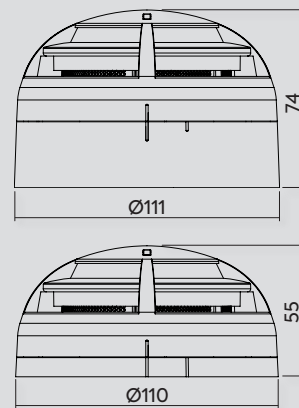
El modelo A50SH es un detector con dos tipos de sensores diferentes: Un sensor óptico de humo y un sensor térmico.

El sensor óptico está especialmente diseñado para detectar la presencia de aerosoles de la combustión en un diseño tridimensional que le hace más robusto ante la suciedad.

Por su parte, el sensor térmico permite la respuesta termovelocimétrica del detector, llegando a activarse a una temperatura estática de 60°C en el caso de desarrollos de incendio lentos.

CARACTERÍSTICAS

- Sensor óptico y térmico.
- Bajo perfil, altura total menor de 55 mm (incluyendo el zócalo).
- También disponible con zócalo alto para tubo de 20 mm.
- Posibilidad de conexión a un indicador de acción remoto.
- Fácil conexionado, sin polaridad.
- LED bicolor rojo y amarillo.
- Indicación, mediante el led rojo, de la comunicación con la central (parpadeo simple), así como del estado de alarma (led encendido).
- Indicación, mediante el led amarillo (parpadeo simple), de la activación del aislador de cortocircuito o la falta de comunicación con la central.
- Señalización del estado de suciedad del sensor en el display de la central (el sensor permite diferenciar entre aumentos rápidos de señal por alarma y pequeños aumentos lentos y sostenidos debidos a la acumulación de polvo y suciedad).
- Cabeza y zócalo de fácil instalación, intercambiables en toda la gama A50, y fabricados en ABS termorresistente blanco.
- Certificado UL según la Norma EN 54-5 clase A2R y EN 54-7 con marcado CE según el Reglamento Europeo de Productos de la Construcción (UE) N° 2024/3110.



ESPECIFICACIONES TÉCNICAS

Alimentación	24 - 35V	Humedad	20 - 95%HR
Consumo en vigilancia	200µA	Temperatura operativa	-10°C - +50°C
Consumo en alarma	2mA	Temperatura de almacenamiento	-10°C - +55°C
Indicador de activación	Led rojo	Sensibilidad	EN 54-7/EN 54-5 categoría A2R
Salida indicador remoto	Si	Protección IP	IP20



A50SHI

SENSOR ÓPTICO TÉRMICO
CON AISLADOR



SISTEMA ALGORÍTMICO

Sensor óptico térmico algorítmico direccionable con aislador certificado EN 54-5, EN 54-7 y EN 54-17

La gama de detectores A50 parte de una nueva estética refinada que integra en su interior la última tecnología electrónica con nuevos algoritmos de detección más eficientes y un diseño tridimensional que le hace más robusto ante la suciedad ambiental.

La gama A50 permite múltiples combinatorias entre detección óptica, térmica, sensor de CO y aislador de cortocircuito con certificación UL.

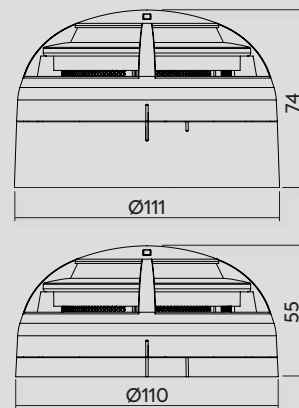
El modelo A50SHI es un detector que dispone de aislador de cortocircuito y dos tipos de sensores diferentes: Un sensor óptico de humo y un sensor térmico.

El sensor óptico está especialmente diseñado para detectar la presencia de aerosoles de la combustión en un diseño tridimensional que le hace más robusto ante la suciedad.

Por su parte, el sensor térmico permite la respuesta termovelocimétrica del detector, llegando a activarse a una temperatura estática de 60°C en el caso de desarrollos de incendio lentos.

CARACTERÍSTICAS

- Sensor óptico y térmico.
- Aislador de cortocircuito incorporado.
- Bajo perfil, altura total menor de 55 mm (incluyendo el zócalo).
- También disponible con zócalo alto para tubo de 20 mm.
- Posibilidad de conexión a un indicador de acción remoto.
- Fácil conexionado.
- LED bicolor rojo y amarillo.
- Indicación, mediante el led rojo, de la comunicación con la central (parpadeo simple), así como del estado de alarma (led encendido).
- Indicación, mediante el led amarillo (parpadeo simple), de la activación del aislador de cortocircuito o la falta de comunicación con la central.
- Señalización del estado de suciedad del sensor en el display de la central (el sensor permite diferenciar entre aumentos rápidos de señal por alarma y pequeños aumentos lentos y sostenidos debidos a la acumulación de polvo y suciedad).
- Cabeza y zócalo de fácil instalación, intercambiables en toda la gama A50, y fabricados en ABS termorresistente blanco.
- Certificado UL según la Norma EN 54-5 clase A2R, EN 54-7 y EN 54-17 con marcado CE según el Reglamento Europeo de Productos de la Construcción (UE) N° 2024/3110.



ESPECIFICACIONES TÉCNICAS

Alimentación	24 - 35V	Humedad	20 - 95%HR
Consumo en vigilancia	300µA	Temperatura operativa	-10°C - +50°C
Consumo en alarma	2mA	Temperatura de almacenamiento	-10°C - +55°C
Indicador de activación	Led rojo	Sensibilidad	EN 54-7/EN 54-5 categoría A2R
Salida indicador remoto	Si	Protección IP	IP20

A50S

SENSOR ÓPTICO



Sensor óptico algorítmico direccionable certificado EN 54-7

La gama de detectores A50 parte de una nueva estética refinada que integra en su interior la última tecnología electrónica con nuevos algoritmos de detección más eficientes y un diseño tridimensional que le hace más robusto ante la suciedad ambiental.

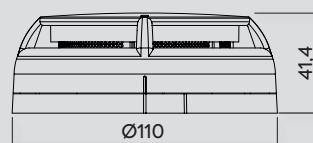
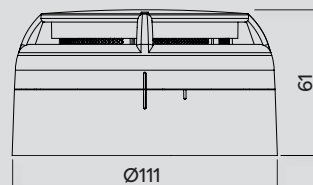
La gama A50 permite múltiples combinatorias entre detección óptica, térmica, sensor de CO y aislador de cortocircuito con certificación UL.

El modelo A50S es un detector con un sensor óptico de humo.

El sensor óptico está especialmente diseñado para detectar la presencia de aerosoles de la combustión en un diseño tridimensional que le hace más robusto ante la suciedad.

CARACTERÍSTICAS

- Sensor óptico.
- Bajo perfil, altura total menor de 42 mm (incluyendo el zócalo).
- También disponible con zócalo alto para tubo de 20 mm.
- Posibilidad de conexión a un indicador de acción remoto.
- Fácil conexionado, sin polaridad.
- LED bicolor rojo y amarillo.
- Indicación, mediante el led rojo, de la comunicación con la central (parpadeo simple), así como del estado de alarma (led encendido).
- Indicación, mediante el led amarillo (parpadeo simple), de la activación del aislador de cortocircuito o la falta de comunicación con la central.
- Señalización del estado de suciedad del sensor en el display de la central (el sensor permite diferenciar entre aumentos rápidos de señal por alarma y pequeños aumentos lentos y sostenidos debidos a la acumulación de polvo y suciedad).
- Cabeza y zócalo de fácil instalación, intercambiables en toda la gama A50, y fabricados en ABS termorresistente blanco.
- Certificado UL según la Norma EN 54-7 con marcado CE según el Reglamento Europeo de Productos de la Construcción (UE) N° 2024/3110.



ESPECIFICACIONES TÉCNICAS

Alimentación	24 - 35V	Humedad	20 - 95%HR
Consumo en vigilancia	200µA	Temperatura operativa	-10°C - +50°C
Consumo en alarma	2mA	Temperatura de almacenamiento	-10°C - +55°C
Indicador de activación	Led rojo	Sensibilidad	EN 54-7
Salida indicador remoto	Si	Protección IP	IP20



A50SI

SENSOR ÓPTICO CON AISLADOR



SISTEMA ALGORÍTMICO

Sensor óptico algorítmico direccionable con aislador certificado EN 54-7 y EN 54-17

La gama de detectores A50 parte de una nueva estética refinada que integra en su interior la última tecnología electrónica con nuevos algoritmos de detección más eficientes y un diseño tridimensional que le hace más robusto ante la suciedad ambiental.

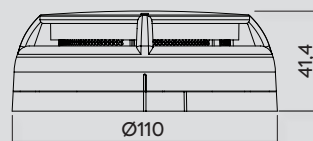
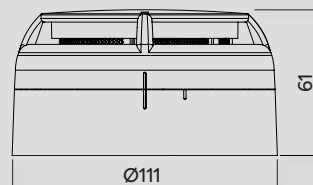
La gama A50 permite múltiples combinatorias entre detección óptica, térmica, sensor de CO y aislador de cortocircuito con certificación UL.

El modelo A50SI es un detector que dispone de aislador de cortocircuito y un sensor óptico de humo.

El sensor óptico está especialmente diseñado para detectar la presencia de aerosoles de la combustión en un diseño tridimensional que le hace más robusto ante la suciedad.

CARACTERÍSTICAS

- Sensor óptico.
- Aislador de cortocircuito incorporado.
- Bajo perfil, altura total menor de 42 mm (incluyendo el zócalo).
- También disponible con zócalo alto para tubo de 20 mm.
- Posibilidad de conexión a un indicador de acción remoto.
- Fácil conexionado.
- LED bicolor rojo y amarillo.
- Indicación, mediante el led rojo, de la comunicación con la central (parpadeo simple), así como del estado de alarma (led encendido).
- Indicación, mediante el led amarillo (parpadeo simple), de la activación del aislador de cortocircuito o la falta de comunicación con la central.
- Señalización del estado de suciedad del sensor en el display de la central (el sensor permite diferenciar entre aumentos rápidos de señal por alarma y pequeños aumentos lentos y sostenidos debidos a la acumulación de polvo y suciedad).
- Cabeza y zócalo de fácil instalación, intercambiables en toda la gama A50, y fabricados en ABS termorresistente blanco.
- Certificado UL según la Norma EN 54-7 y EN 54-17 con marcado CE según el Reglamento Europeo de Productos de la Construcción (UE) N° 2024/3110.



ESPECIFICACIONES TÉCNICAS

Alimentación	24 - 35V	Humedad	20 - 95%HR
Consumo en vigilancia	300µA	Temperatura operativa	-10°C - +50°C
Consumo en alarma	2mA	Temperatura de almacenamiento	-10°C - +55°C
Indicador de activación	Led rojo	Sensibilidad	EN 54-7
Salida indicador remoto	Si	Protección IP	IP20



A50H

SENSOR TÉRMICO



SISTEMA ALGORÍTMICO

Sensor térmico algorítmico direccionable certificado EN 54-5

La gama de detectores A50 parte de una nueva estética refinada que integra en su interior la última tecnología electrónica con nuevos algoritmos de detección más eficientes y un diseño tridimensional que le hace más robusto ante la suciedad ambiental.

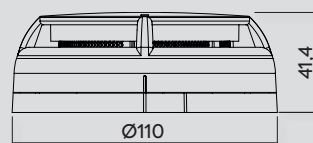
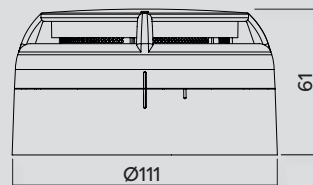
La gama A50 permite múltiples combinatorias entre detección óptica, térmica, sensor de CO y aislador de cortocircuito con certificación UL.

El modelo A50H es un detector con un sensor térmico.

El sensor térmico permite la respuesta termovelocimétrica del detector, llegando a activarse a una temperatura estática de 60°C en el caso de desarrollos de incendio lentos.

CARACTERÍSTICAS

- Sensor térmico.
- Bajo perfil, altura total menor de 42 mm (incluyendo el zócalo).
- También disponible con zócalo alto para tubo de 20 mm.
- Posibilidad de conexión a un indicador de acción remoto.
- Fácil conexionado, sin polaridad.
- LED bicolor rojo y amarillo.
- Indicación, mediante el led rojo, de la comunicación con la central (parpadeo simple), así como del estado de alarma (led encendido).
- Indicación, mediante el led amarillo (parpadeo simple), de la activación del aislador de cortocircuito o la falta de comunicación con la central.
- Señalización del estado de suciedad del sensor en el display de la central (el sensor permite diferenciar entre aumentos rápidos de señal por alarma y pequeños aumentos lentos y sostenidos debidos a la acumulación de polvo y suciedad).
- Cabeza y zócalo de fácil instalación, intercambiables en toda la gama A50, y fabricados en ABS termorresistente blanco.
- Certificado UL según la Norma EN 54-5 clase A2R con marcado CE según el Reglamento Europeo de Productos de la Construcción (UE) N° 2024/3110.



ESPECIFICACIONES TÉCNICAS

Alimentación	24 - 35V	Humedad	20 - 95%HR
Consumo en vigilancia	200µA	Temperatura operativa	-10°C - +50°C
Consumo en alarma	2mA	Temperatura de almacenamiento	-10°C - +55°C
Indicador de activación	Led rojo	Sensibilidad	EN 54-5 categoría A2R
Salida indicador remoto	Si	Protección IP	IP20



A50HI

SENSOR TÉRMICO CON AISLADOR



SISTEMA ALGORÍTMICO

Sensor térmico algorítmico direccionable con aislador certificado EN 54-5

La gama de detectores A50 parte de una nueva estética refinada que integra en su interior la última tecnología electrónica con nuevos algoritmos de detección más eficientes y un diseño tridimensional que le hace más robusto ante la suciedad ambiental.

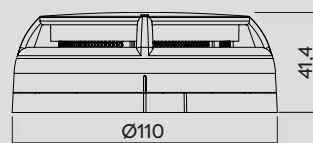
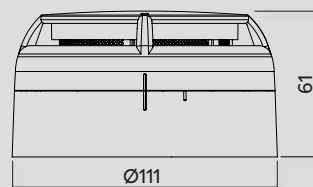
El sensor térmico permite la respuesta termovelocimétrica del detector, llegando a activarse a una temperatura estática de 60°C en el caso de desarrollos de incendio lentos.

La gama A50 permite múltiples combinatorias entre detección óptica, térmica, sensor de CO y aislador de cortocircuito con certificación UL.

El modelo A50HI es un detector que dispone de aislador de cortocircuito y un sensor térmico.

CARACTERÍSTICAS

- Sensor térmico.
- Aislador incorporado.
- Bajo perfil, altura total menor de 42 mm (incluyendo el zócalo).
- También disponible con zócalo alto para tubo de 20 mm.
- Posibilidad de conexión a un indicador de acción remoto.
- Fácil conexionado.
- LED bicolor rojo y amarillo.
- Indicación, mediante el led rojo, de la comunicación con la central (parpadeo simple), así como del estado de alarma (led encendido).
- Indicación, mediante el led amarillo (parpadeo simple), de la activación del aislador de cortocircuito o la falta de comunicación con la central.
- Señalización del estado de suciedad del sensor en el display de la central (el sensor permite diferenciar entre aumentos rápidos de señal por alarma y pequeños aumentos lentos y sostenidos debidos a la acumulación de polvo y suciedad).
- Cabeza y zócalo de fácil instalación, intercambiables en toda la gama A50, y fabricados en ABS termorresistente blanco.
- Certificado UL según la Norma EN 54-5 clase A2R y EN 54-17 con marcado CE según el Reglamento Europeo de Productos de la Construcción (UE) N° 2024/3110.



ESPECIFICACIONES TÉCNICAS

Alimentación	24 - 35V	Humedad	20 - 95%HR
Consumo en vigilancia	300µA	Temperatura operativa	-10°C - +50°C
Consumo en alarma	2mA	Temperatura de almacenamiento	-10°C - +55°C
Indicador de activación	Led rojo	Sensibilidad	EN 54-5 categoría A2R
Salida indicador remoto	Si	Protección IP	IP20



A30XHTCO

MULTISENSOR ALGORÍTMICO

Multisensor algorítmico direccionable certificado EN 54-7

Multisensor algorítmico-direccionable para detección de incendios.

El multisensor A30XHTCO dispone de tres tipos de sensores diferentes: Un sensor óptico de humo, un sensor térmico y un sensor de Monóxido de Carbono (CO).

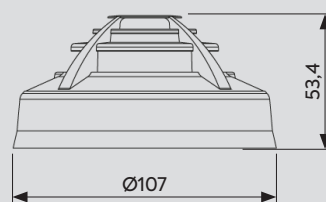
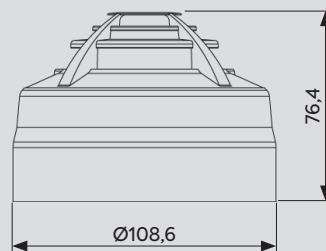
El uso del sensor de CO resulta muy valioso para la detección precoz de algunos tipos de fuego.

Además, su integración con el sensor óptico de humo dentro de su algoritmo de procesamiento dinámico, da como principales resultados, un detector compacto muy robusto ante las falsas alarmas.

Para completar sus prestaciones, se incorpora un sensor térmico que se activa al llegar a una temperatura de 60°C.

CARACTERÍSTICAS

- Bajo perfil, altura total menor de 53,4 mm (incluyendo el zócalo).
- También disponible con zócalo alto para tubo de 20 mm.
- Doble LED rojo de alarma, que permite identificar el detector en estado de alarma desde cualquier dirección (360°).
- Posibilidad de conexión a un indicador de acción remoto.
- Fácil conexionado, sin polaridad.
- Indicación, mediante los leds, de la comunicación con la central (parpadeo simple), así como del estado de alarma (leds encendidos).
- Señalización del estado de suciedad del sensor en el display de la central (el sensor permite diferenciar entre aumentos rápidos de señal por alarma y pequeños aumentos lentos y sostenidos debidos a la acumulación de polvo y suciedad).
- Algoritmo de procesamiento dinámico que reduce drásticamente las incidencias por falsas alarmas.
- Cabeza y zócalo de fácil instalación, intercambiables en toda la gama A30X, y fabricados en ABS termorresistente blanco.
- Otros colores bajo demanda
- Certificado por AENOR según la Norma EN 54 parte 7 y con marcado CE según el Reglamento Europeo de Productos de la Construcción (UE) N° 2024/3110.



ESPECIFICACIONES TÉCNICAS

Alimentación	24 - 35V sin polaridad	Humedad	20 - 95%HR
Consumo en vigilancia	1mA	Temperatura	-10°C - +50°C
Consumo en alarma	5mA	Sensibilidad	Según EN 54-7
Indicador de activación	Doble led rojo (visibilidad de 360°)	Protección IP	IP40
Salida indicador remoto	Si	Tiempo de vida	10 años



A30XHA



A30XHAS

A30XHA A30XHAS

SENSOR ÓPTICO DE HUMOS

Sensor óptico algorítmico direccionable certificado EN 54-7

Sensor óptico de humos algorítmico-direccionable para detección de incendios.

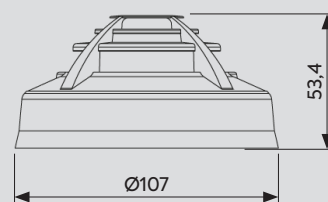
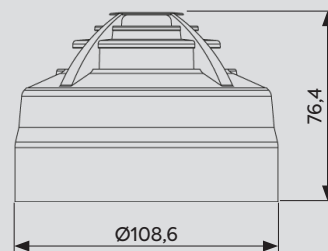
El principio de funcionamiento del sensor A30XHA / A30XHAS se basa en el efecto Tyndall (refracción de la luz en una cámara oscura) creado en una cámara óptica.

La variación de las características eléctricas en presencia de los aerosoles de la combustión la hace adecuada para ser utilizada como sensor de humos.

El sensor A30XHA (sensor óptico-térmico) incorpora además un elemento estático que actúa al llegar a la temperatura de 60°C.

CARACTERÍSTICAS

- Bajo perfil, altura total menor de 53,4 mm (incluyendo el zócalo).
- También disponible con zócalo alto para tubo de 20 mm.
- Doble LED rojo de alarma, que permite identificar el detector en estado de alarma desde cualquier dirección (360°).
- Posibilidad de conexión a un indicador de acción remoto.
- Fácil conexionado, sin polaridad.
- Indicación, mediante los leds, de la comunicación con la central (parpadeo simple), así como del estado de alarma (leds encendidos).
- Señalización del estado de suciedad del sensor en el display de la central (el sensor permite diferenciar entre aumentos rápidos de señal por alarma y pequeños aumentos lentos y sostenidos debidos a la acumulación de polvo y suciedad).
- Cabeza y zócalo de fácil instalación, intercambiables en toda la gama A30X, y fabricados en ABS termorresistente blanco.
- Otros colores bajo demanda.
- Certificado por AENOR según la Norma EN 54 parte 7 y con marcado CE según el Reglamento Europeo de Productos de la Construcción (UE) N° 2024/3110.



ESPECIFICACIONES TÉCNICAS

Alimentación	24 - 35V sin polaridad	Humedad	20 - 95%HR
Consumo en vigilancia	1mA	Temperatura	-10°C - +50°C
Consumo en alarma	5mA	Sensibilidad	Según EN 54-7
Indicador de activación	Doble led rojo (visibilidad de 360°)	Protección IP A30XHA	IP20
Salida indicador remoto	Si	Protección IP A30XHAS	IP40



A30XTA

SENSOR TÉRMICO

Sensor térmico algorítmico direccionable certificado EN 54-5

Sensor térmico algorítmico-direccionable para detección de incendios.

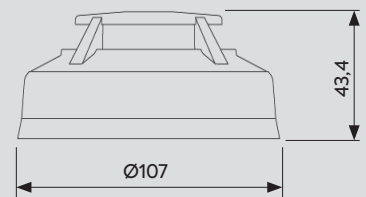
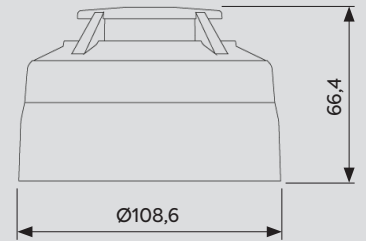
El principio de funcionamiento del sensor A30XTA se basa en las propiedades físicas de una NTC. La variación de las características eléctricas de la termistancia NTC debidas a la variación de la temperatura ambiental, es lo que permite su uso como sensor térmico.

El A30XTA es capaz de registrar temperaturas absolutas (sensor térmico), así como rampas de incremento de temperatura (función termovelocimétrica).

La función termovelocimétrica permite detectar un incendio en las fases iniciales de su desarrollo, o, si éste es muy lento, se activa cuando la temperatura alcanza los 60°C.

CARACTERÍSTICAS

- Bajo perfil, altura total menor de 45 mm (incluyendo el zócalo).
- También disponible con zócalo alto para tubo de 20 mm.
- Doble LED rojo de alarma, que permite identificar el detector en estado de alarma desde cualquier dirección (360°).
- Posibilidad de conexión a un indicador de acción remoto.
- Fácil conexionado, sin polaridad.
- Indicación, mediante los leds, de la comunicación con la central (parpadeo simple), así como el estado de alarma (leds encendidos).
- Cabeza y zócalo de fácil instalación, intercambiables en toda la gama A30X, y fabricados en ABS termorresistente blanco.
- Otros colores bajo demanda.
- Certificado AENOR según la norma EN 54 parte 5 clase A2R (sensores con función termovelocimétrica), y con marcado CE según el Reglamento Europeo de Productos de la Construcción (UE) N° 2024/3110.



ESPECIFICACIONES TÉCNICAS

Alimentación	24 - 35V sin polaridad	Humedad	20 - 95%HR
Consumo en vigilancia	1mA	Temperatura	-10°C - +50°C
Consumo en alarma	5mA	Sensibilidad	Según EN 54-5 Clase A2R
Indicador de activación	Doble led rojo (visibilidad de 360°)	Protección IP	IP20
Salida indicador remoto	Si		



PUCAY

PULSADOR DE ALARMA REARMABLE

Pulsador de alarma rearmable algorítmico direccionable certificado EN 54-11

Pulsador manual de alarma rearmable (con aislador de cortocircuito) para sistema algorítmico-direccionable de detección de incendios.

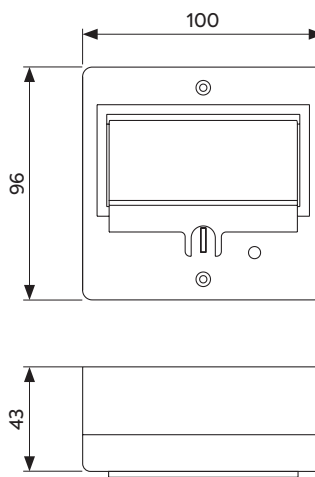
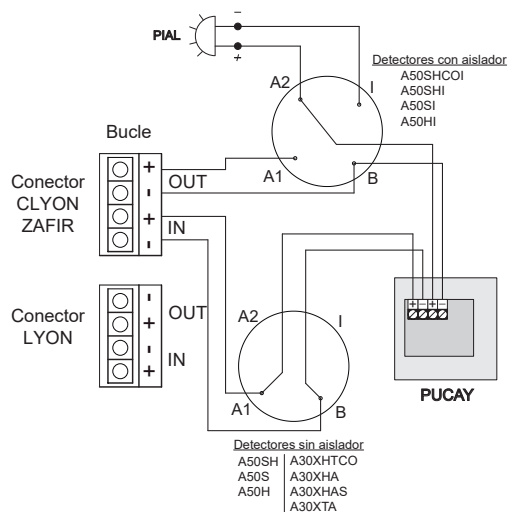
El parpadeo del led rojo transparente indica la comunicación con la central. En caso de permanecer encendido indica que ha sido accionado manualmente (alarma), además de dispararse

una lengüeta de color amarillo en la parte inferior de la cara de accionamiento.

Pulsador fácilmente rearmable mediante el accionamiento del interruptor amarillo de la cara frontal usando un destornillador.

CARACTERÍSTICAS

- Pulsador fácilmente rearmable mediante el accionamiento del interruptor amarillo de la cara frontal.
- Tapa protectora transparente de la cara de accionamiento para evitar pulsaciones accidentales.
- Elemento autoidentificable en el sistema analógico de detección de incendios.
- Indicación de la comunicación con la central mediante parpadeo del led.
- Reconocimiento visual inmediato del estado de alarma por la activación permanente del led y el disparo de una lengüeta de color amarillo en la parte inferior de la cara de accionamiento.
- Certificado por AENOR según la Norma EN 54 parte 11 y con marcado CE según el Reglamento Europeo de Productos de la Construcción (UE) N° 2024/3110.



ESPECIFICACIONES TÉCNICAS

Alimentación	24 - 35V sin polaridad	Humedad	20 - 95%HR
Consumo en vigilancia	1mA	Temperatura	-10°C - +50°C
Consumo en alarma	5mA	Normativa	EN 54-11
Indicador de activación	Led rojo	Protección IP	IP50
Salida indicador remoto	No		



SIRENDL



SIREND

SIREND SIRENDL

SIRENAS DE ALARMA

Sirenas de alarma certificadas algorítmico direccionables

Sirena y Dispositivo visual de alarma certificada algorítmico direccionables

La sirena SIREND es un dispositivo acústico de notificación de alarma de incendio para edificios con certificación EN 54-3, EN 54-17 y marcado CE.

Por su parte, la sirena SIRENDL es un dispositivo acústico y visual de notificación de alarma de incendios para edificios con certificación EN 54-3, EN 54-23, EN 54-17 y marcado CE.

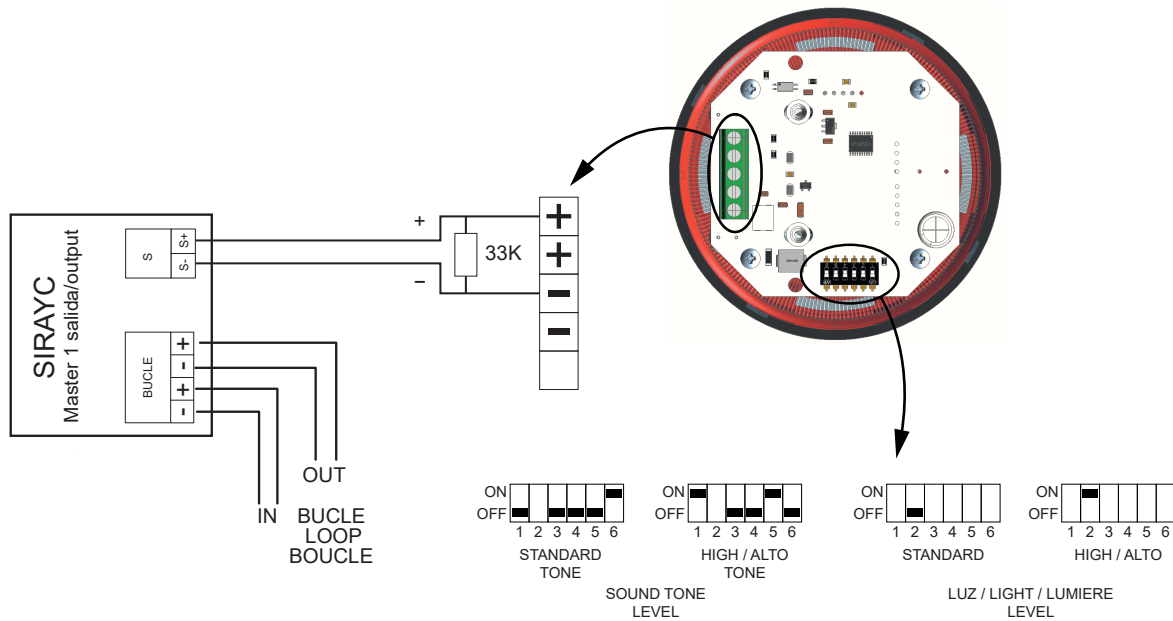
Estas sirenas disponen en su interior de un módulo digital microprocesado y direccionable (con aislador de cortocircuito) SIRAYC que le permite conectarse al bucle. El conjunto opera como un solo relé identificándose y actuando en la central como una SIRAY.

La sirena se fabrica en ABS termorresistente de color rojo.

La configuración estándar del sonido de la sirena se muestra en la siguiente figura de acuerdo con la norma EN 54-3 (dispositivo acústico). En la misma figura se muestra la configuración estándar de la señal luminosa de acuerdo con la norma EN 54-23 (dispositivo de alarma visual).

Es posible cambiar la selección del tono y de la señal luminosa, pero esta operación afecta al consumo eléctrico de la sirena, y por tanto, al consumo de puntos del dispositivo. Se puede realizar el cálculo de consumo con el software de cálculo de capacidad de elementos del bucle.

El cableado interno y posiciones de otros microswitchs no deben ser modificados de los seleccionados por el fabricante en estas instrucciones.



ESPECIFICACIONES TÉCNICAS

Alimentación	24 - 35V con polaridad	Normativa	EN 54-3 / EN 54-23
Consumo en reposo	1mA		SIRAYC: EN54-17 y EN 54-18
Consumo en alarma	6 - 35mA	Protección IP	IP65
Aislador de cortocircuito	Si	Intensidad sonora standard	93 dB -1m Tone Sweep 1s 800-970Hz
Temperatura operativa	-10°C - +55°C	Intensidad sonora alta	105 dB -1m Tone Sweep 1s 2400-2850Hz
Dimensiones	Ø98x78mm	Intensidad luminosa (SIRENDL)	W-2,4-2,6/W-3,2-6,8 0,5Hz



SIRAY / SIRAYL SIRAY+BSLC

SIRENAS DE ALARMA

Sirenas de alarma certificadas algorítmico direccionables

Las referencias SIRAY / SIRAYL / SIRAY+BSLC están formadas por los siguientes elementos:

- SIRAY = Sirena + Circuito SIRAYC
- SIRAYL = Sirena con luz + Circuito SIRAYC
- SIRAY+BSLC = Sirena + Circuito SIRAYC + Base Sirena con luz

El circuito SIRAYC es un módulo digital microprocesado y direccionable (con aislador de cortocircuito) que se instala como un elemento más del bucle. La sirena se fabrica en ABS termorresistente de color rojo.

Es un módulo con una sola función de programación en cuanto a la temporización y combinación de sensores que lo activan. Esta sirena se configura como un relé actuando como sirena.

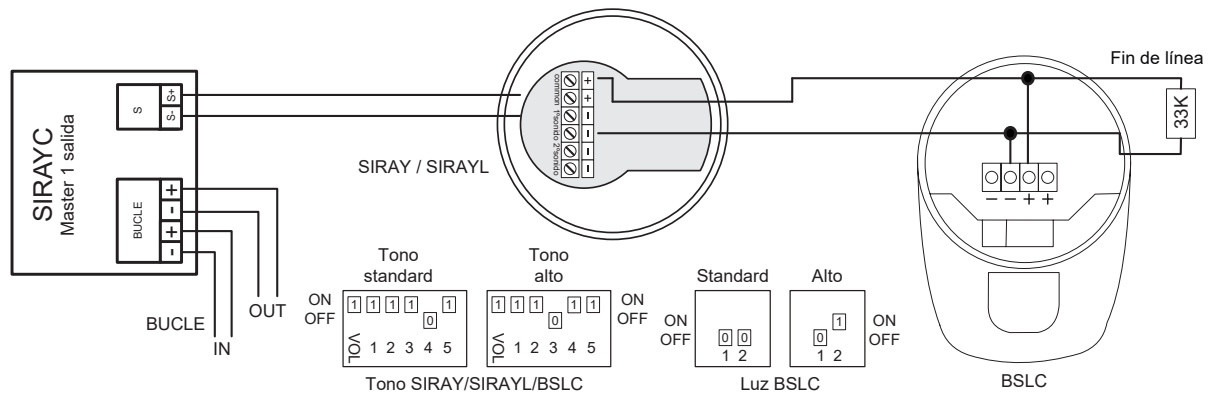
La variante SIRAYL y SIRAY+BSLC emiten adicionalmente señales luminosas, donde además, la SIRAY+BSLC lo hace de acuerdo con su certificación EN 54-23 (dispositivo de alarma visual). El hecho

de que específicamente estas sirenas emitan luz no afecta a la programación de la central. Por este motivo, estos dispositivos se programan en la central como si fueran la referencia SIRAY.

La configuración estándar del sonido de la sirena se muestra en la siguiente figura de acuerdo con la norma EN 54-3 (dispositivo acústico). En la misma figura se muestra la configuración estándar de la señal luminosa en la base de la sirena SIRAY+BSLC de acuerdo con la norma EN 54-23 (dispositivo de alarma visual).

Es posible cambiar la selección del tono y de la señal luminosa, pero esta operación afecta al consumo eléctrico de la sirena, y por tanto, al consumo de puntos del dispositivo. Se puede realizar el cálculo de consumo con el software de cálculo de capacidad de elementos del bucle.

El cableado interno y posiciones de otros microswitchs no deben ser modificados de los seleccionados por defecto por el fabricante.



ESPECIFICACIONES TÉCNICAS

Alimentación	24 - 35V con polaridad	Normativa	EN 54-3 / EN 54-23 (BSLC)
Consumo en reposo	1mA		SIRAYC: EN54-17 y EN 54-18
Consumo en alarma	5 - 50mA	Protección IP	IP65
Aislador de cortocircuito	Si	Intensidad sonora	95 / 105dB - 1m (SIRAY / SIRAYL)
Temperatura operativa	-10°C - +55°C	Intensidad luminosa	w 2,4 - 2,3 / 7,5m (BSLC)
Dimensiones	Ø95x91mm / Ø95x107mm (SIRAYL)		
	Ø95X95 (altura) x 135mm (SIRAY+BSLC)		



PIAL

INDICADOR DE ACCIÓN REMOTO

Indicador de acción remoto para sistemas de detección de incendio

Indicador de acción remoto para sistemas de detección de incendio.

El PIAL permite mostrar la indicación de alarma de los detectores de los sistemas de Cofem.

Casos típicos de utilización:

- Lugares donde los elementos del sistema de detección no son visibles, como por ejemplo, en el interior de falsos techos, en los que el PIAL se puede situar de forma visible en la parte inferior del techo o cercano en la pared.

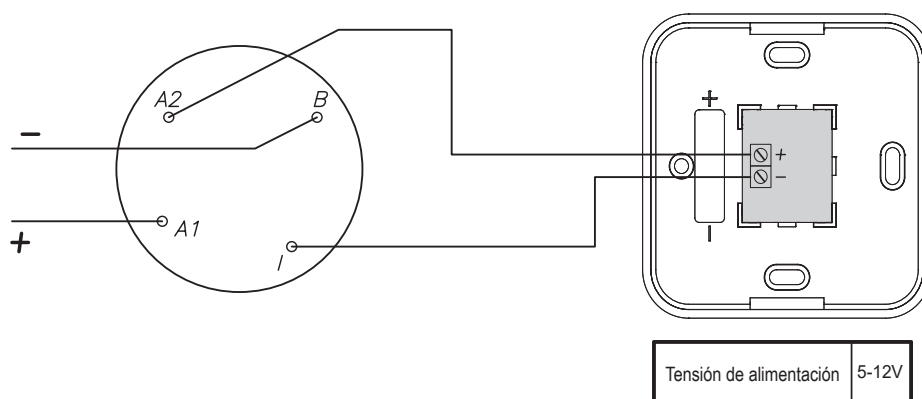
- Habitaciones de accesibilidad reducida o que se necesita realizar un gran recorrido de inspección para la identificación del elemento en alarma, como por ejemplo en habitaciones de hoteles, donde el PIAL se puede colocar sobre el marco de la puerta de cada habitación haciendo muy fácil identificarlo.

El PIAL muestra el estado de alarma por la activación permanente de luz roja.

Es un elemento sencillo de instalar, tanto por su conexionado eléctrico, como por su fijación. Además permite adaptarse a las cajas de mecanismos o aparellaje.

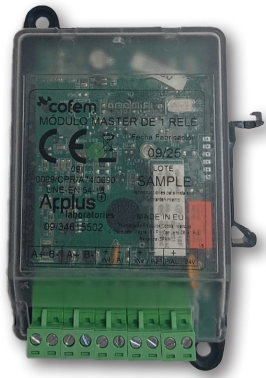
CARACTERÍSTICAS

- Permite identificar el estado de alarma desde cualquier dirección perpendicular a su instalación.
- Fácil conexionado, con polaridad.
- Permite instalarse sobre cajas de mecanismos o aparellaje.
- Luz roja producida por dos leds, lo que aumenta su fiabilidad ante el fallo de alguno de ellos.
- Fabricado en ABS termorresistente. La base y la tapa son de color blanco, el visor de color rojo.



ESPECIFICACIONES TÉCNICAS

Alimentación	5 - 12V/DC con polaridad	Humedad	20 - 95%HR
Consumo en vigilancia	0mA	Temperatura	-10°C - +50°C
Consumo en alarma	5mA	Protección IP	IP50
Indicador de activación	Luz roja		



KMAY

MÓDULO PARA ELEMENTOS CONVENCIONALES

NOVEDAD

Módulo para elementos convencionales certificado EN 54-18

Módulo microprocesado y direccionable (con aislador de cortocircuito) que se instala como un elemento más del bucle.

Este módulo permite conectar detectores y/o pulsadores convencionales en un sistema algorítmico-direccionable de detección de incendios, realizando la función de interfaz entre una central de control algorítmico-direccionable y un sistema convencional.

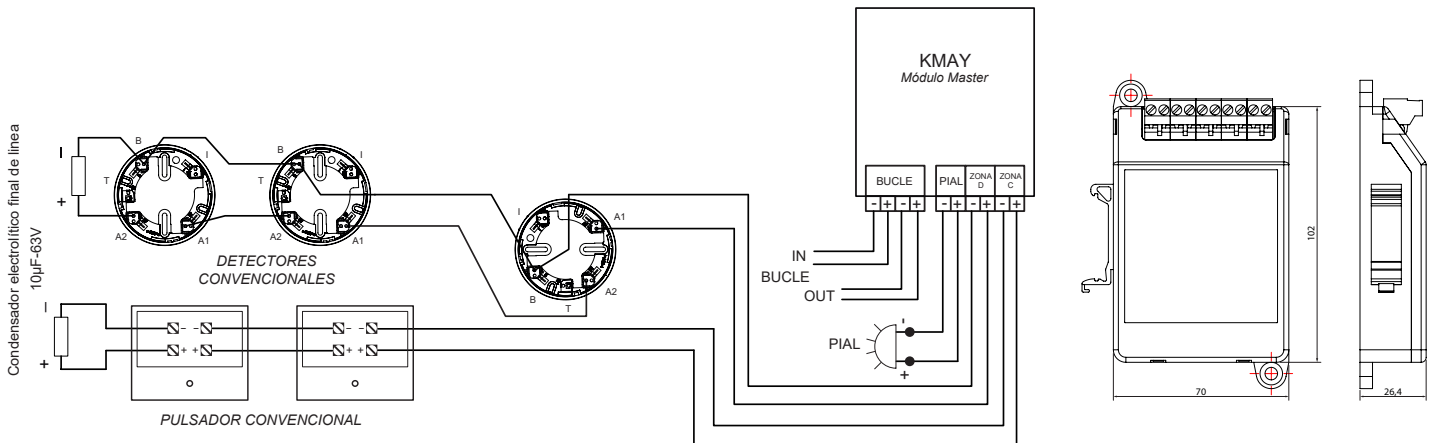
En la regleta de "Zona C" se pueden instalar un máximo de 10 pulsadores convencionales. En la regleta "Zona D", se admite un máximo de 20 detectores de temperatura (gama A50, A30X) ó 15 elementos entre detectores de humo (gama A50, A30X) y pulsadores convencionales. Ambas regletas supervisan la línea mediante un condensador final de línea, de 10µF/63V. De esta forma se indica el estado de línea abierta, línea cruzada, alarma detector o alarma pulsador.

El parpadeo del led rojo transparente nos indica la comunicación con la central, así como si permanece encendido nos indica el estado de alarma de un detector o pulsador conectado a este módulo.

Este módulo dispone de salida para la activación de un piloto remoto, que se activa cuando está en estado de alarma. El módulo máster analógico se alimenta por la conexión al bucle.

Se suministra en módulos rectangulares fabricados en ABS termorresistente, para ser montados en superficie o en carril DIN.

El módulo KMAY está certificado de acuerdo a la Norma EN 54-18 por AENOR, y con marcado CE según el Reglamento Europeo de Productos de la Construcción (UE) N° 2024/3110.



ESPECIFICACIONES TÉCNICAS

Alimentación del módulo	bucle 24 - 35V con polaridad	Humedad	20 - 95% HR
Consumo en vigilancia	1mA	Temperatura	-10°C - +50°C
Aislador de cortocircuito	Si	Dimensiones (totales)	82,5x123x26,4mm
Tensión en zona	20V con polaridad	Normativa	EN 54-18
Indicador de activación	Led rojo	Protección IP	IP30
Salida indicador remoto	Si		



MSTAY

MÓDULO DE SEÑALES TÉCNICAS

NOVEDAD

Módulo de señales técnicas certificado EN 54-18

Módulo microprocesado y direccionable (con aislador de cortocircuito) que se instala como un elemento más del bucle.

Dispone de dos entradas para discernir el estado abierto o cerrado de un contacto seco conectado en serie con una resistencia de 10kΩ. En estado de reposo el contacto debe estar abierto y en caso de anomalía debe estar cerrado. En la primera entrada (marcada como IN1) detecta el contacto cerrado con categoría de ALARMA. La segunda entrada (marcada como IN2) detecta el contacto cerrado con categoría de AVERÍA. Se pueden asociar las dos entradas simultáneamente, teniendo información tanto de alarma como avería.

En estado de reposo el MSTAY supervisa la línea exterior por medio de una resistencia de 33kΩ, indicando el estado de línea abierta o línea cruzada.

Es de aplicación típica para señalar el estado de otros sistemas de detección en donde pudieran existir conexión de sensores de

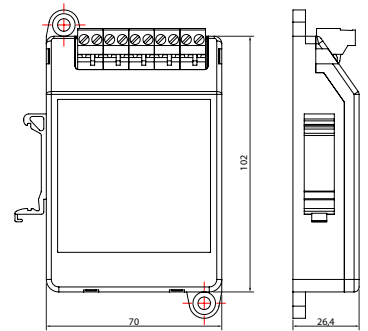
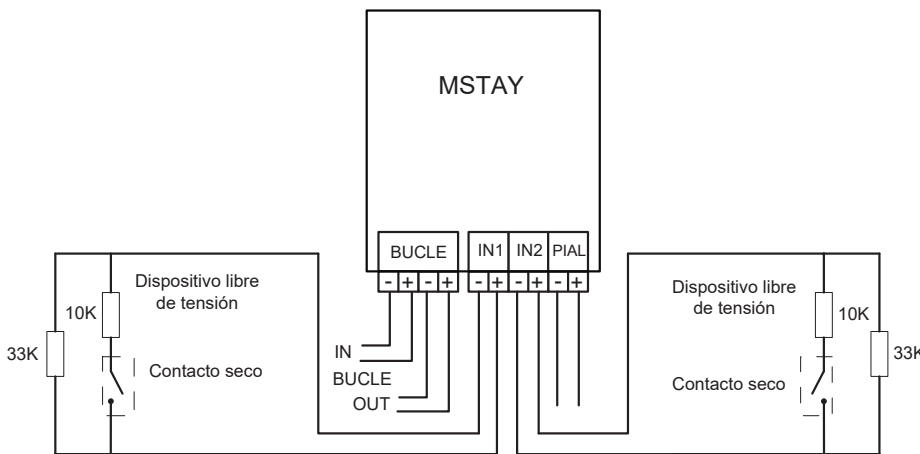
flujo en el caso de instalaciones de sprinklers, finales de carrera en el caso de puertas cortafuego, ascensores, nivel de depósitos, etc.

El parpadeo del led rojo transparente nos indica la comunicación con la central, así como si permanece encendido nos indica el estado alarma. El encendido del led verde indica la activación de una o ambas entradas.

Este módulo dispone de salida para la activación de un piloto remoto, que se activa cuando está en estado de alarma. El Módulo de Señales Técnicas se alimenta por la conexión al bucle.

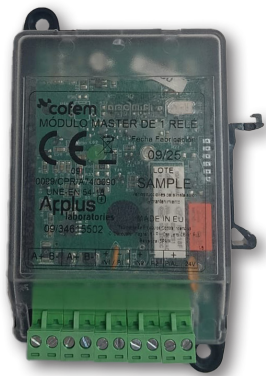
Se suministra en módulos rectangulares fabricados en ABS termorresistente, para ser montados en superficie o en carril DIN.

El módulo MSTAY está certificado de acuerdo a la Norma EN 54-18 por AENOR, y con marcado CE según el Reglamento Europeo de Productos de la Construcción (UE) N° 2024/3110.



ESPECIFICACIONES TÉCNICAS

Alimentación del módulo	bucle 24 - 35V con polaridad	Indicador de comunicación/alarma	Led rojo
Consumo en vigilancia	1mA	Humedad	20 - 95% HR
Aislador de cortocircuito	Si	Temperatura	-10°C - +50°C
Tensión supervisión	7V con polaridad inversa	Dimensiones (totales)	82,5x123x26,4mm
Indicador de activación	Led verde	Normativa	EN 54-18
Salida indicador remoto	Si	Protección IP	IP30



MDA1Y

MÓDULO DE SALIDA DE 1 RELÉ

NOVEDAD

Módulo de 1 relé certificado EN 54-18

Módulo microprocesado y direccionable (con aislador de cortocircuito) que se instala como un elemento más del bucle.

El módulo se alimenta por la conexión al bucle, pero precisa de una alimentación auxiliar de 30V que proporcione la energía necesaria a los dispositivos gobernados por los relés. Este supervisa la presencia de tensión en la línea de alimentación auxiliar de 30V además de en las salidas de los relés supervisados.

El módulo está protegido por un fusible autorearmable de 0,9 A y cada salida supervisada de 0,5 A.

El parpadeo del led rojo transparente nos indica la comunicación con la central. El encendido del led verde indica el disparo de uno o ambos relés.

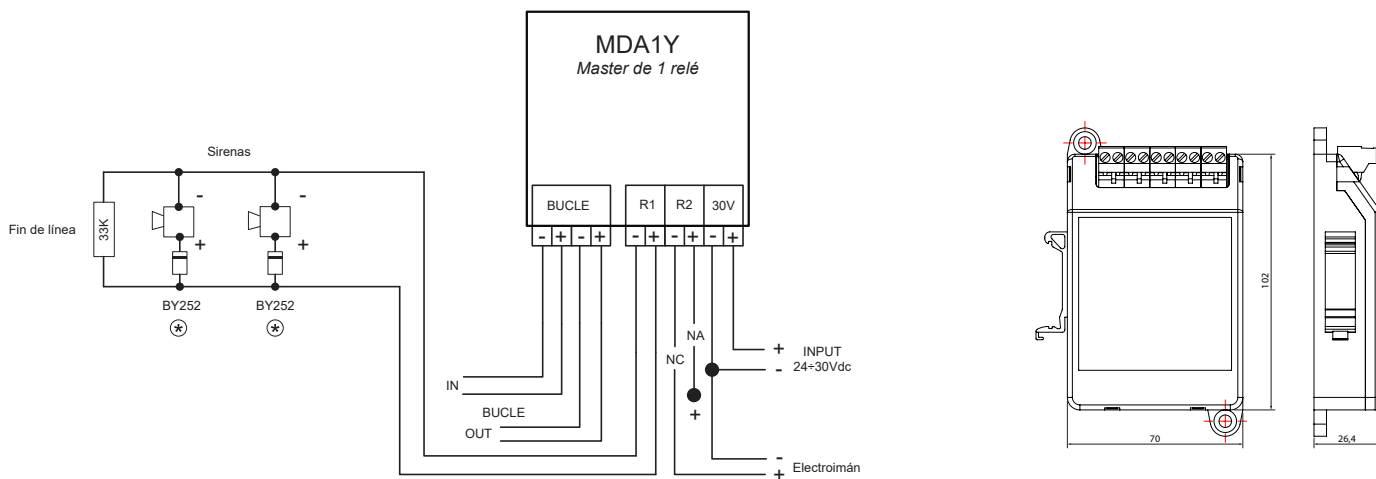
Es un módulo de dos salidas de relés de accionamiento simultáneo (con una sola función), tanto en su tipo de aplicación

(sirena, maniobra o pre-alarma), como en su temporización y combinación de sensores que los activan.

La salida de relé R1 es supervisada por medio de una resistencia final de línea de 33 kΩ, indicando el estado de línea abierta o línea cruzada. La salida de relé R2 actúa como contacto NA y NC, no supervisado, siendo su aplicación típica el disparo de los electroimanes de las puertas cortafuegos. Teniendo en cuenta el consumo producido sobre el sistema, se recomienda instalar fuentes de alimentación externas (FAE) para más de 10 electroimanes en total por central.

Se suministra en módulos rectangulares fabricados en ABS termorresistente, para ser montados en superficie o en carril DIN.

El módulo MDA1Y está certificado de acuerdo a la Norma EN 54-18 por AENOR, y con marcado CE según el Reglamento Europeo de Productos de la Construcción (UE) N° 2024/3110.



* Depende de si la sirena tiene el diodo incorporado

ESPECIFICACIONES TÉCNICAS

Alimentación del módulo	bucle 24 - 35V con polaridad	Indicador de comunicación	Led rojo
Consumo en reposo	1mA	Humedad	20 - 95% HR
Aislador de cortocircuito	Si	Temperatura	-10°C - +50°C
Tensión supervisión en relé	7V con polaridad inversa	Dimensiones (totales)	82,5x123x26,4mm
Tensión salida relé por alimentación externa	24÷30Vdc	Normativa	EN 54-18
Indicador de activación	Led verde	Protección IP	IP30



MDA2Y

MÓDULO DE SALIDA DE 2 RELÉS

NOVEDAD

Módulo de 2 relés certificado EN 54-18

Módulo microprocesado y direccionable (con aislador de cortocircuito) que se instala como un elemento más del bucle.

Los módulos se alimentan por la conexión al bucle, pero precisan de una alimentación auxiliar de 30V que proporcione la energía necesaria a los dispositivos gobernados por los relés. Estos supervisan la presencia de tensión en la línea de alimentación auxiliar de 30V además de en las salidas de los relés supervisados.

El módulo está protegido por un fusible autorearmable de 0,9 A y cada salida supervisada de 0,5 A.

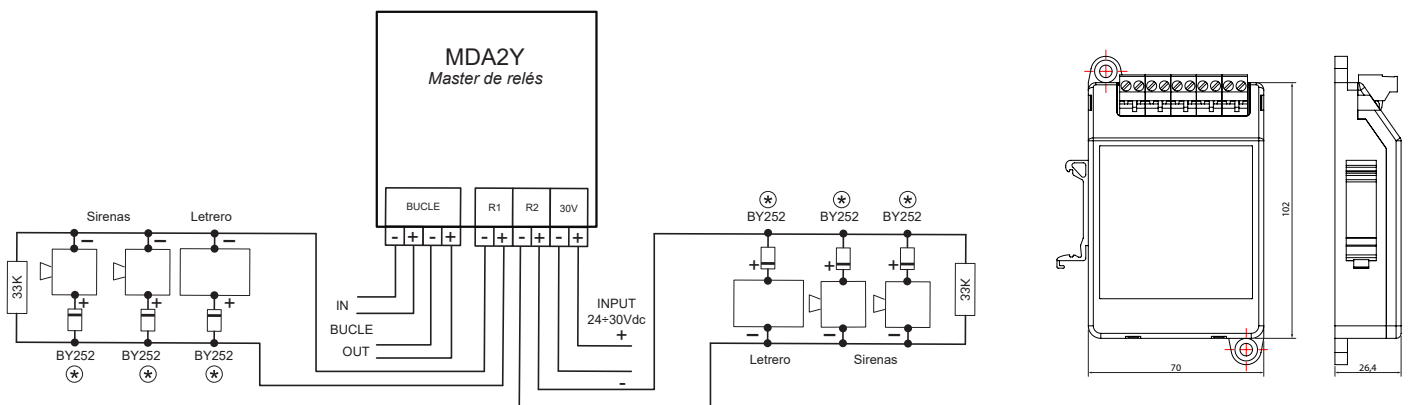
El parpadeo del led rojo transparente nos indica la comunicación con la central. El encendido del led verde indica el disparo de uno o ambos relés.

Es un módulo de dos salidas de relés de accionamiento independiente (dos funciones), tanto en su tipo de aplicación (sirena, maniobras o relé cruzado), como en su temporización y combinación de sensores que los activan.

En estado de reposo el MDA2Y supervisa cada salida por medio de una resistencia de 33 k Ω , indicando el estado de línea abierta o línea cruzada.

Se suministra en módulos rectangulares fabricados en ABS termorresistente, para ser montados en superficie o en carril DIN.

El módulo MDA2Y está certificado de acuerdo a la Norma EN 54-18 por AENOR, y con marcado CE según el Reglamento Europeo de Productos de la Construcción (UE) N° 2024/3110.



* Depende de si la sirena tiene el diodo incorporado

ESPECIFICACIONES TÉCNICAS

Alimentación del módulo	bucle 24 - 35V con polaridad	Indicador de comunicación	Led rojo
Consumo en reposo	1mA	Humedad	20 - 95% HR
Aislador de cortocircuito	Si	Temperatura	-10°C - +50°C
Tensión supervisión en relé	7V con polaridad inversa	Dimensiones (totales)	82,5x123x26,4mm
Tensión salida relé por alimentación externa	24÷30Vdc	Normativa	EN 54-18
Indicador de activación	Led verde	Protección IP	IP30



MYOA / MYOAF

MÓDULO DE 1 ENTRADA Y 1 SALIDA

NOVEDAD

Módulo de entrada y salida certificado EN 54-18

Módulo microprocesado y direccionable (con aislador de cortocircuito) que se instala como un elemento más del bucle.

Este módulo dispone de un relé con alimentación de 30V externa y una entrada de señal técnica para discernir el estado abierto o cerrado de un contacto seco. El módulo está protegido por un fusible autorearmable de 0,9A y la salida del relé con 0,5A.

El módulo se alimenta por la conexión al bucle, pero precisa de una alimentación auxiliar de 30V, que proporcione la energía necesaria a los dispositivos gobernados por el relé marcado como "R1". El relé se programa con una sola función (sirena, maniobras o relé cruzado) así como en su temporización y combinación de sensores que los activan. Así mismo, se supervisa la presencia de tensión en la línea de alimentación auxiliar de 30V y también en la salida del relé. La tensión suministrada por la salida de relé es de 30V.

La entrada de señal técnica lleva conectado en serie con el contacto seco una resistencia de 10kΩ. En estado de reposo el contacto debe estar abierto y en caso de anomalía debe estar cerrado. En la entrada (marcada como IN2) detecta el contacto

cerrado con categoría de ALARMA.

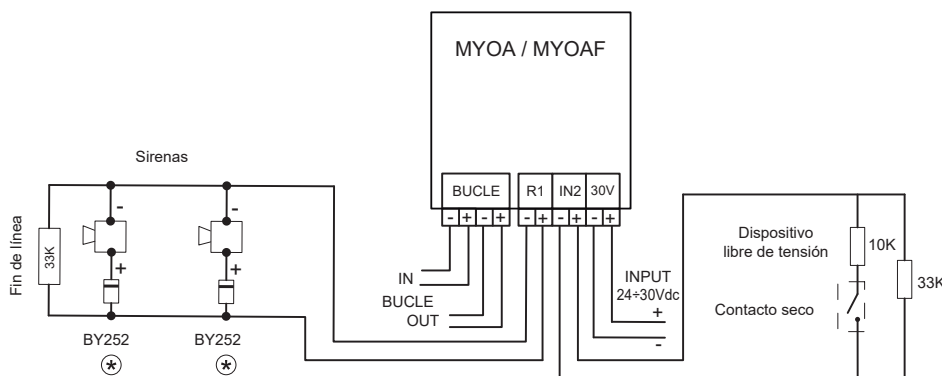
Existe también la versión MYOAF, cuyo funcionamiento es idéntico al MYOA, a excepción de que el contacto cerrado se detecta como AVERÍA.

El MYOA supervisa cada línea exterior (salida de relé y de la entrada de señal técnica) con una resistencia de 33kΩ en cada una, indicando el estado de línea abierta o línea cruzada.

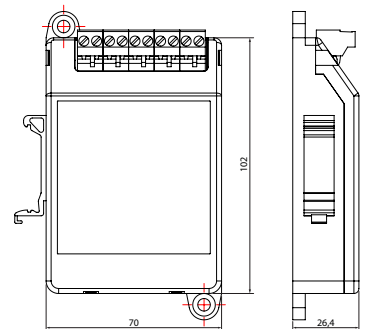
El parpadeo del led rojo transparente nos indica la comunicación con la central. El encendido permanente del led rojo indica el estado de alarma en su entrada, mientras que el encendido del led verde indica el disparo del relé.

Se suministra en módulos rectangulares fabricados en ABS termorresistente, para ser montados en superficie o en carril DIN.

El módulo MYOA está certificado de acuerdo a la Norma EN 54-18 por AENOR, y con marcado CE según el Reglamento Europeo de Productos de la Construcción (UE) N° 2024/3110.



* Depende de si la sirena tiene el diodo incorporado



ESPECIFICACIONES TÉCNICAS

Alimentación del módulo	bucle 24 - 35V con polaridad	Indicador de comunicación/alarma	Led rojo
Consumo en reposo	1mA	Humedad	20 - 95% HR
Aislador de cortocircuito	Si	Temperatura	-10°C - +50°C
Tensión supervisión	7V con polaridad inversa	Dimensiones (totales)	82,5x123x26,4mm
Salida indicador remoto	No	Normativa	EN 54-18
Indicador de activación	Led verde	Protección IP	IP30
Tensión salida relé por alimentación externa	24 ÷ 30 Vdc		



MDA2YLT

MÓDULO DE SALIDA DE 2 RELÉS

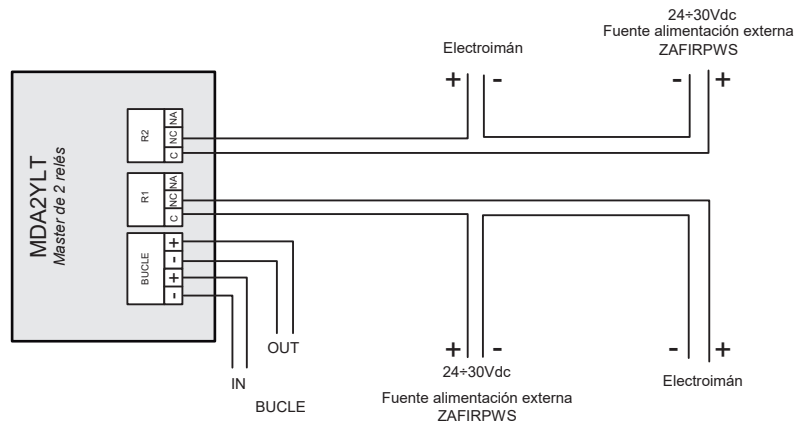
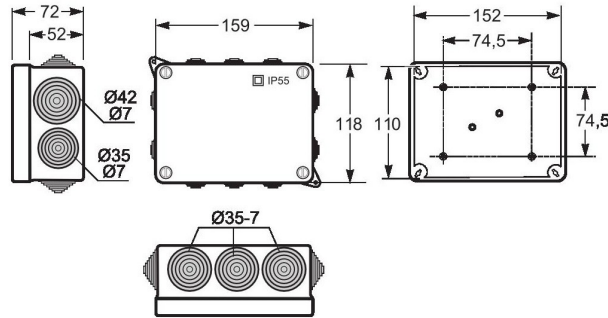
Módulo de salida de 2 relés de contacto seco

Módulo analógico microprocesado y direccionable (con aislador de cortocircuito) que se instala como un elemento más del bucle.

Los módulos se alimentan por la conexión al bucle, no precisa alimentación auxiliar. El parpadeo del led rojo transparente nos indica la comunicación con la central. El led rojo transparente encendido fijo indica el disparo de uno o ambos relés.

Es un módulo de dos salidas de relés de accionamiento independiente (dos funciones), temporización independiente, así como combinación de sensores que los activan. Las salidas de R1 y R2 son libres de tensión C/ NC/ NA.

Mediante este módulo podemos controlar puertas y compuertas cortafuegos.



ESPECIFICACIONES TÉCNICAS

Alimentación del módulo	bucle 24 - 35V con polaridad	Indicador de comunicación	Led rojo (parpadeo)
Consumo en reposo	1mA	Humedad	20 - 95% HR
Consumo activado	4mA	Temperatura	-10°C - +50°C
Aislador de bucle	Si	Dimensiones	159x118x72mm
Carga resistiva máxima	5A / 250VAC	Protección IP	IP55
Indicador de activación	Led rojo (fijo)		



KMAY32

MÓDULO DE CONEXIÓN DETECTORES / PULSADORES

Módulo para conectar detectores y pulsadores convencionales

Módulo analógico microprocesado y direccionable (con aislador de cortocircuito) que se instala como un elemento más del bucle.

Este Módulo permite conectar detectores y/o pulsadores convencionales en un sistema analógico de detección de incendios, realizando la función de interfaz entre una central de control analógico y un sistema convencional.

En la regleta de "Zona C" se pueden instalar un máximo de 10 pulsadores convencionales. En la regleta "Zona D", se admite un máximo de 32 elementos entre detectores (gama A50, A30X) y pulsadores convencionales. Ambas regletas supervisan la línea mediante una resistencia final de línea, de 4K7. De esta forma se indica el estado de línea abierta, línea cruzada, alarma detector o alarma pulsador.

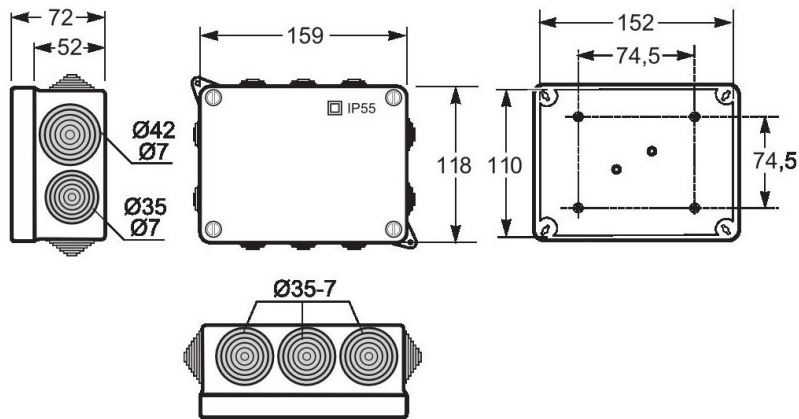
Dispone de un microswitch para la configuración de los umbrales de zona;

- Umbral línea abierta (pin μ switch 1-2).
- Umbral disparo alarma detector (pin μ switch 3-4).
- Umbral disparo alarma pulsador (pin μ switch 5).

El parpadeo del led rojo transparente nos indica la comunicación con la central, así como si permanece encendido nos indica el estado de alarma de un detector o pulsador conectado a este módulo.

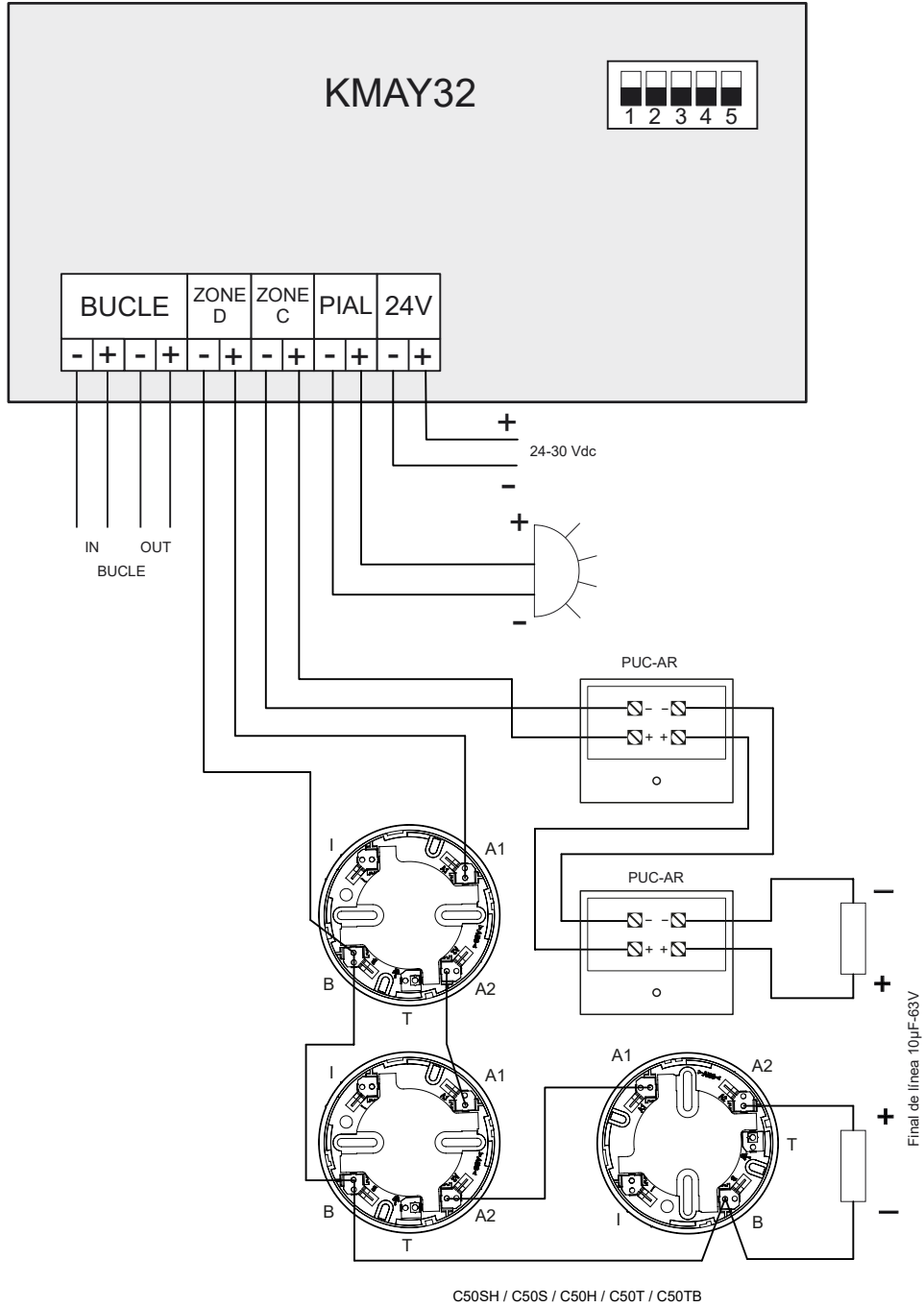
Este módulo dispone de salida para la activación de un piloto remoto, que se activa cuando está en estado de alarma.

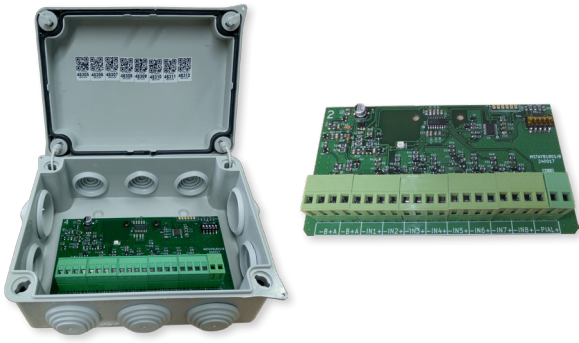
Este módulo se alimenta por la conexión al bucle y precisa una alimentación auxiliar de 24V para alimentar las zonas (dicha tensión es supervisada por el microcontrolador).



ESPECIFICACIONES TÉCNICAS

Alimentación del módulo	bucle 24 - 35V con polaridad	Indicador de activación	Led rojo (fijo)
Alimentación auxiliar 24V	20 - 30V	Indicador de comunicación	Led rojo (parpadeo)
Consumo en reposo	1,5mA	Humedad	20 - 95% HR
Aislador de cortocircuito	Si	Temperatura	-10°C - +50°C
Tensión de zona	22V con polaridad	Dimensiones	159x118x72mm
Salida indicador remoto	Si	Protección IP	IP55





MSTAY8

MÓDULO DE 8 ENTRADAS

Módulo de 8 entradas para supervisar equipos

Módulo analógico microprocesado y direccionable (con aislador de cortocircuito) que se instala como un elemento más del bucle.

Dispone de ocho entradas para supervisar equipos externos al sistema.

Es de aplicación típica para señalar el estado de otros sistemas de detección en donde pudieran existir conexión de sensores de flujo en el caso de instalaciones de sprinklers, finales de carrera en el caso de puertas cortafuego, ascensores, nivel de depósitos, grupos de presión, etc.

Dichas entradas son configurables mediante microswitch de la siguiente manera:

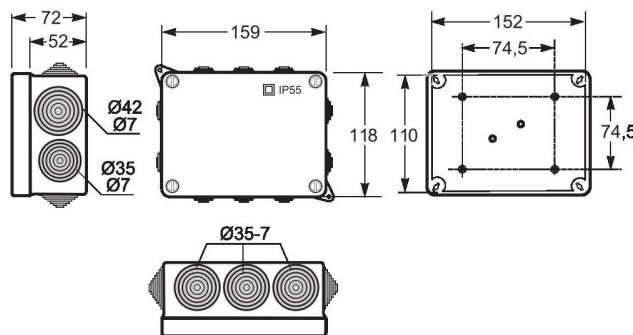
- Supervisadas (pin 1 μ switch en ON); en estado de reposo supervisa la línea exterior por medio de una resistencia de $33k\Omega$, indicando el estado de línea abierta o línea cruzada. Conectando una resistencia de $10k\Omega$ en paralelo se activará la entrada correspondiente.

- Activas por contacto cerrado (pin 1 μ switch en OFF y pin 3 μ switch en OFF); la entrada en reposo debe estar con los contactos abiertos, en caso de evento se deberán cruzar los contactos de la entrada. Esta será la configuración de fábrica.
- Activas por contacto abierto (pin 1 μ switch en OFF y pin 3 μ switch en ON); la entrada en reposo debe estar con los contactos cruzados, en caso de evento se deberán abrir los contactos.

Mediante el pin 2 del μ switch de configuración seleccionaremos el tipo de evento que enviará el módulo a la central; ON Avería y OFF Alarma.

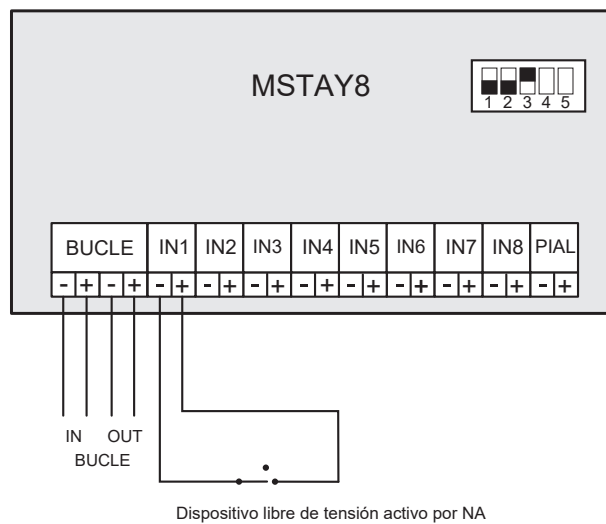
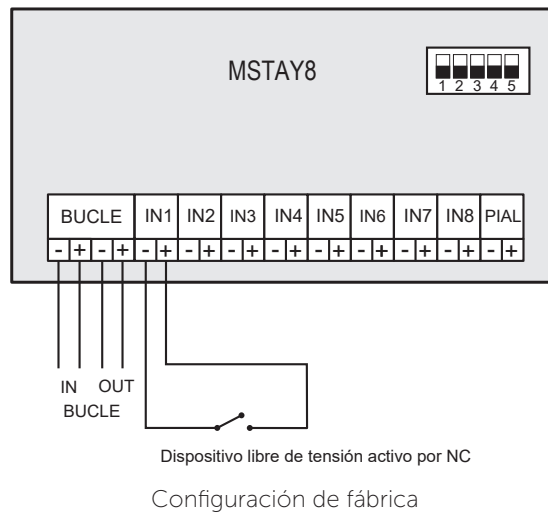
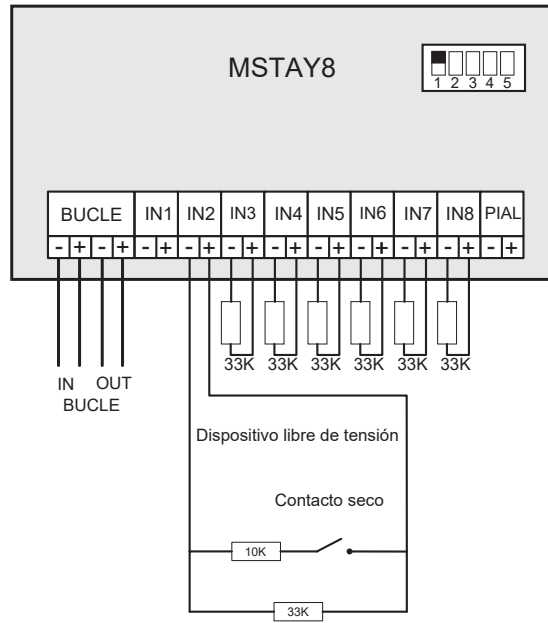
La configuración de las entradas es común para todas.

El parpadeo del led rojo transparente nos indica la comunicación con la central, así como si permanece encendido fijo nos indica la activación de una o varias entradas. Este módulo dispone de una salida para la activación de un piloto remoto, que se activa cuando está en estado de alarma. El Módulo de Señales Técnicas se alimenta por la conexión al bucle.



ESPECIFICACIONES TÉCNICAS

Alimentación del módulo	bucle 24 - 35V con polaridad	Aislador de cortocircuito	Si
Consumo en reposo modo sin supervisión:		Tensión supervisión	5V con polaridad inversa
Activo por contacto cerrado	2mA	Salida indicador remoto	Si
Activo por contacto abierto	5mA	Indicador de activación	Led rojo (fijo)
Consumo en reposo modo supervisado	2,5mA	Indicador de comunicación	Led rojo (parpadeo)
Consumo en alarma modo sin supervisión:		Humedad	20 - 95% HR
Activo por contacto cerrado	14mA	Temperatura	-10°C - +50°C
Activo por contacto abierto	11mA	Dimensiones	159x118x72mm
Consumo en alarma modo supervisado	14mA	Protección IP	IP55





A50xxLD

DETECTORES CON LUZ Y SONIDO



SISTEMA ALGORÍTMICO

Detectores algorítmicos con dispositivo de alarma luminosa y acústica certificados EN 54-23 y EN 54-3

Sensor de incendios de la familia A50 con funcionalidad adicional de dispositivo visual de alarma (Light) y sirena de incendios (sound) integrados en un único dispositivo.

Dentro de la gama A50 se permiten múltiples combinatorias entre detección óptica, térmica, óptico-térmica y aislador de cortocircuito con certificación UL.

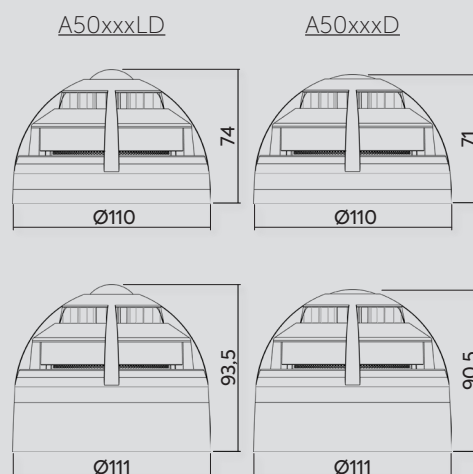
A estas funcionalidades se pueden añadir la de dispositivo visual de alarma (A50xxL) en base a la norma EN 54-23, la funcionalidad de sirena de incendios (A50xxD) en base a la norma EN 54-3, o ambas (A50xxLD).

Los diferentes modelos son:

- A50SHILD: A50SHI con luz y sonido
- A50SILD: A50SI con luz y sonido
- A50HILD: A50HI con luz y sonido
- A50SHID: A50SHI con sonido
- A50SID: A50SI con sonido
- A50HID: A50HI con sonido
- A50SHIL: A50SHI con luz
- A50SIL: A50SI con luz
- A50HIL: A50HI con luz

CARACTERÍSTICAS

- Diferentes modelos con sensor óptico, térmico u óptico-térmico.
- Aislador de cortocircuito incorporado.
- Zócalo de perfil bajo (no incluido).
- Capacidad de hasta 64 dispositivos por bucle en central Lyon.
- La central permite configurar la salida de alarma óptica y acústica con dos niveles de intensidad diferentes para habitaciones de 21 ó 30 m².
- Posibilidad de conexión a un indicador de acción remoto.
- Fácil conexionado.
- LED bicolor rojo y amarillo.
- Indicación, mediante el led rojo, de la comunicación con la central (parpadeo simple), así como del estado de alarma (led encendido).
- Indicación, mediante el led amarillo (parpadeo simple), de la activación del aislador de cortocircuito o la falta de comunicación con la central.
- Señalización del estado de suciedad del sensor en el display de la central (el sensor permite diferenciar entre aumentos rápidos de señal por alarma y pequeños aumentos lentos y sostenidos debidos a la acumulación de polvo y suciedad).
- Cabeza y zócalo de fácil instalación, intercambiables en toda la gama A50, y fabricados en ABS termorresistente blanco.
- Certificado UL según la Norma EN 54-5 clase A2R, EN 54-7, EN 54-17, EN 54-3 y EN 54-23 con marcado CE según el Reglamento Europeo de Productos de la Construcción (UE) N° 2024/3110.



ESPECIFICACIONES TÉCNICAS

Alimentación	18 - 30V	Potencia de sonido	nivel alto: 87 dB-1m; Tono sweep 1s 2650-3000Hz
Consumo en reposo	0,35mA		nivel medio: 84 dB-1m; Tono sweep 1s 2650-3000Hz
Consumo en alarma	15mA		nivel alto: C-3-7,65 0,5 Hz con pulsos sincronizados (equivalente a habitaciones de 30 m ²)
Temperatura operativa	-10°C - +50°C	Dispositivo visual	nivel medio: C-3-6,5 0,5 Hz (equivalente a habitaciones de 21 m ²)
Dimensiones (sin zócalo)	Ø109x63 (A50xxLD) Ø109x66 (A50xxD)		
Protección IP	IP21C		
Certificación (luz y sonido)	EN 54-23 y EN 54-3		



A50ZSLDR



A50ZSDDR

A50ZSLDR A50ZSDDR

DISPOSITIVOS DE ALARMA

Dispositivos de alarma algorítmico direccionables certificados EN 54-23 y EN 54-3

Zócalo para detectores algorítmico-direccionables A50 con base certificada de alarma visual EN 54-23 y sonido EN 54-3 alimentado directamente del bucle.

Se dispone de 2 modelos (detector no incluido):

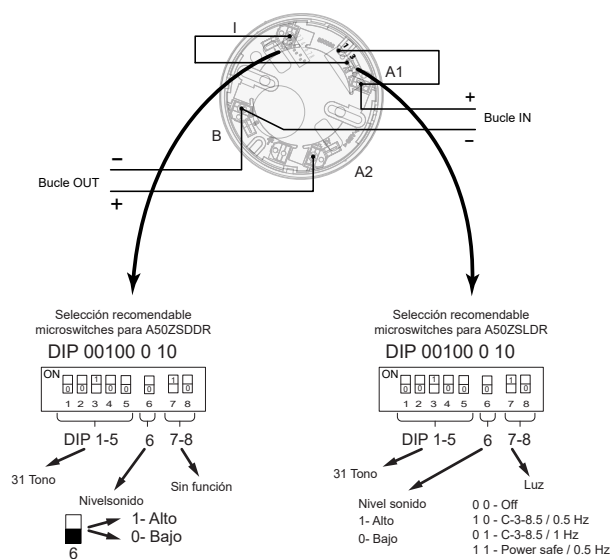
- A50ZSLDR: Zócalo D50 con base con sonido y luz, direccionable.
- A50ZSDDR: Zócalo D50 con base con sonido, direccionable.

Este dispositivo necesita de un detector algorítmico-direccionable "con funcionalidad SIRDR" (los detectores estándar no tienen esta funcionalidad) que le permitirá operar como un relé asociado a

este detector.

Los usos típicos del A50ZSLDR y A50ZSDDR son espacios o habitaciones que necesitan de un equipo detector de incendio integrado con sirena y alarma visual como por ejemplo habitaciones de hotel.

La cobertura del conjunto no debería ser superior a la cobertura del detector de incendios con el que va instalado, salvo motivo o uso que lo justifiquen.



ESPECIFICACIONES TÉCNICAS

	A50ZSDDR	A50ZSLDR
Alimentación		18 - 30V con polaridad
Consumo en reposo		0mA
Consumo en alarma	5mA / 6mA (Low/High dB)	19mA / 20mA (Low/High dB)
Temperatura operativa		-10°C - +55°C
Dimensiones		Ø112x43mm (sin detector)
Protección IP		IP21C
Potencia sonora		Low 90 / High 96 dB - 1m
Tonos		31 tipos
Certificación	EN 54-3	EN 54-23 y EN 54-3
Flash	-	0,5Hz (60ms)



A30XZSLDR



A30XZSDDR

A30XZSLDR A30XZSDDR

DISPOSITIVOS DE ALARMA

Dispositivos de alarma algorítmico direccionables certificados EN 54-23 y EN 54-3

Zócalo para detectores algorítmico direccionables A30X con base certificada de alarma visual EN 54-23 y sonido EN 54-3 alimentado directamente del bucle.

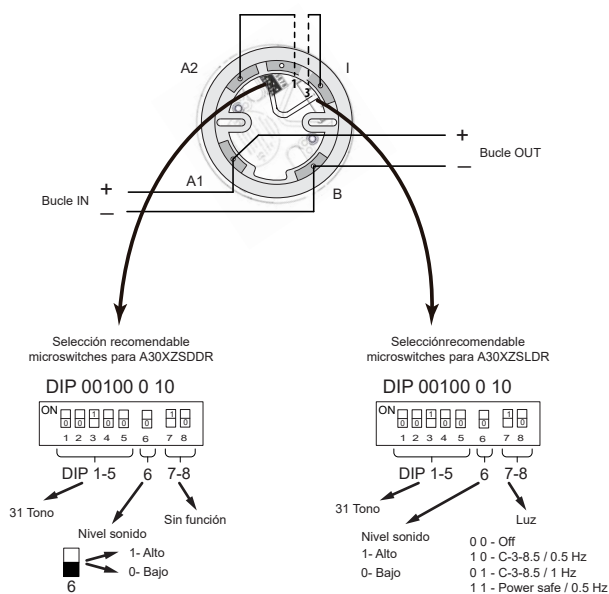
Se dispone de 2 modelos (detector no incluido):

A30XZSLDR: Zócalo A30XZ con base con sonido y luz, direccionable.

A30XZSDDR: Zócalo A30XZ con base con sonido, direccionable.

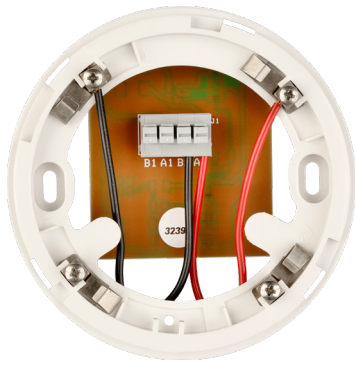
Este dispositivo necesita de un detector algorítmico-direccionable "con funcionalidad SIRDR" (los detectores estándar no tienen esta funcionalidad) que le permitirá operar como un relé asociado a este detector.

Los usos típicos del A30XZSDDR y A30XZSLDR son espacios que necesitan de un equipo detector de incendio integrado con sirena y alarma visual, como por ejemplo habitaciones de hotel habilitadas para clientes con carencias auditivas, salas de espera, salas de enfermería, etc.



ESPECIFICACIONES TÉCNICAS

	A30XZSDDR	A30XZSLDR
Alimentación	18 - 30V con polaridad	
Consumo en reposo	0mA	
Consumo en alarma	5mA / 6mA (Low/High dB)	19mA / 20mA (Low/High dB)
Temperatura operativa	-10°C - +55°C	
Dimensiones	Ø112x43mm (sin detector)	
Protección IP	IP21C	
Potencia sonora	Low 90 / High 96 dB - 1m	
Tonos	31 tipos	
Certificación	EN 54-3	EN 54-23 y EN 54-3
Flash	-	0,5Hz (60ms)



KABY

MÓDULO AISLADOR DE BUCLE

Módulo aislador de bucle certificado EN 54-17

Módulo microprocesado que se instala como un elemento más del bucle (No direccionable - No necesita ser configurado).

Este es un módulo de protección que se intercala en el bucle de detección, con el fin de aislar tramos con avería de línea cruzada, y permitir así el normal funcionamiento del resto del bucle.

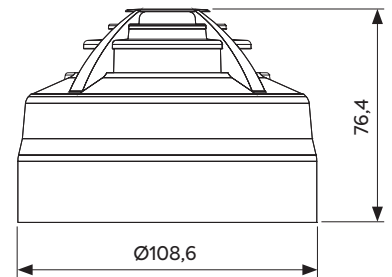
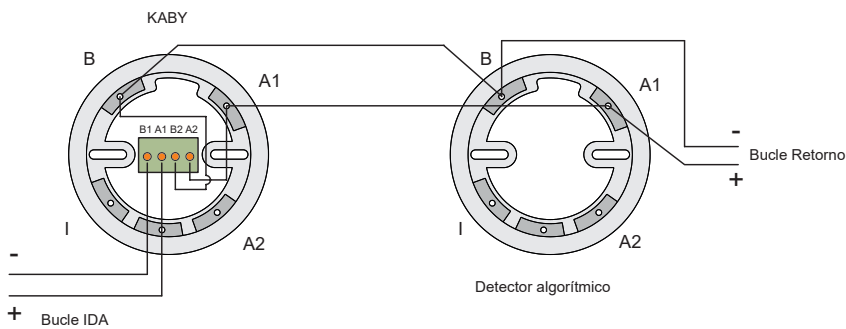
Se suministra instalado en el interior de un zócalo alto de detectores A30X. Dicha disposición permite situarlo en la misma posición que un detector facilitando el cableado del bucle de la instalación.

Se recomienda instalar un módulo o elemento con aislador, como mínimo cada 32 elementos del bucle.

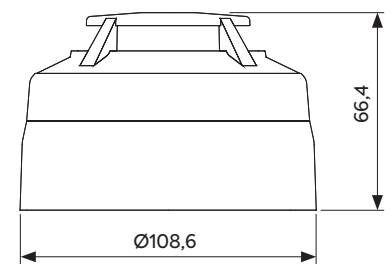
El zócalo lleva dos adhesivos en su exterior con la palabra "KABY" para facilitar su reconocimiento visual.

El módulo se alimenta por la conexión al bucle.

El módulo KABY está certificado de acuerdo a la Norma EN 54-17 por AENOR, y con marcado CE según el Reglamento Europeo de Productos de la Construcción (UE) N° 2024/3110.



Montaje para A30XHA



Montaje para A30XTA / A30XHAS

ESPECIFICACIONES TÉCNICAS

Alimentación	24 - 35V con polaridad	Humedad	20 - 95% HR
Consumo en reposo	110µA	Temperatura	-10°C - +50°C
Aislador de cortocircuito	Si	Normativa	EN 54-17
Salida indicador remoto	No	Protección IP	IP 30





SISTEMA CONVENCIONAL



SILVER

CENTRAL AUTOMÁTICA CONVENCIONAL

Central convencional para detección y alarma de incendios, certificada según EN 54-2 y EN 54-4

Central automática de detección y alarma de incendios convencional de hasta 16 zonas y 16 salidas de relé configurables; esta central se caracteriza por disponer de zonas y salidas de relés independientes.

En cuanto a zonas, se contemplan diferentes modelos para adaptarse de la forma más precisa a las necesidades de cada instalación con 2, 4, 8, 12 ó 16 zonas.

En cuanto a salidas de relés, la central admite hasta 2 tarjetas de relés de 4 ó 8 relés.

Adicionalmente existen dos variantes de tarjetas de relés: Con todas las salidas de relé de contacto seco o con todas las salidas de relés supervisadas; la configuración de cada relé es independientemente.

La central permite conectarse al bucle analógico del sistema Lyon como un punto más.

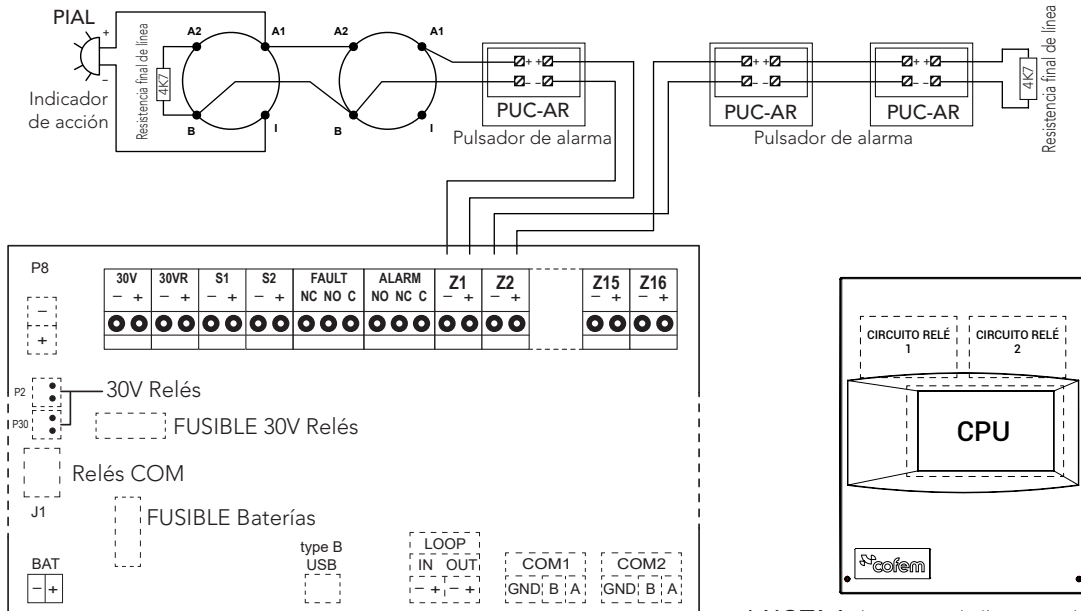
Se dispone de versión con Modbus, CRI, I-Link y Cofem 360.

CARACTERÍSTICAS

- Central con modelos de 2, 4, 8, 12 ó 16 zonas con capacidad de incorporar hasta 32 elementos por zona.
- Capacidad de incluir 4, 8, 12 ó 16 salidas de relé. Estos relés pueden estar supervisados (salida contacto húmedo) o sin supervisar (salida contacto seco NA/NC).
- 2 salidas de sirena general, supervisadas y con activación retardable entre 0 a 10 minutos y protegidas por un fusible auto rearmable.
- 1 salida de alarma de contacto seco y activación inmediata nombrada ALARM.
- 1 salida de averías, de contacto seco y activación retardable entre 0 y 10 minutos, protegida por un fusible rearmable nombrada FAULT.
- 2 salidas auxiliares de 30VDC, nombradas 30V (no rearmable) y 30VR (rearmable), ambas protegidas un fusible, capaces de proporcionar alimentación externa a elementos como electroimanes de puertas cortafuegos, sirenas externas, módulos de relés, etc.
- 2 salidas de sirena general supervisadas, S1 y S2, de activación retardable independiente entre 0 y 10 minutos, protegidas por fusibles rearmables.
- Incorpora, por defecto, los idiomas Español e Inglés.
- Cofre metálico con puerta atornillada frontalmente, 13 pretaladros de 28mm de diámetro para el paso de cableado y espacio para 2 baterías de 12V y 7Ah.
- Medidas 328x423x159mm (con tapa).
- Protección IP30.
- Certificada según normativa EN54-2/A1 y EN54-4/A1.

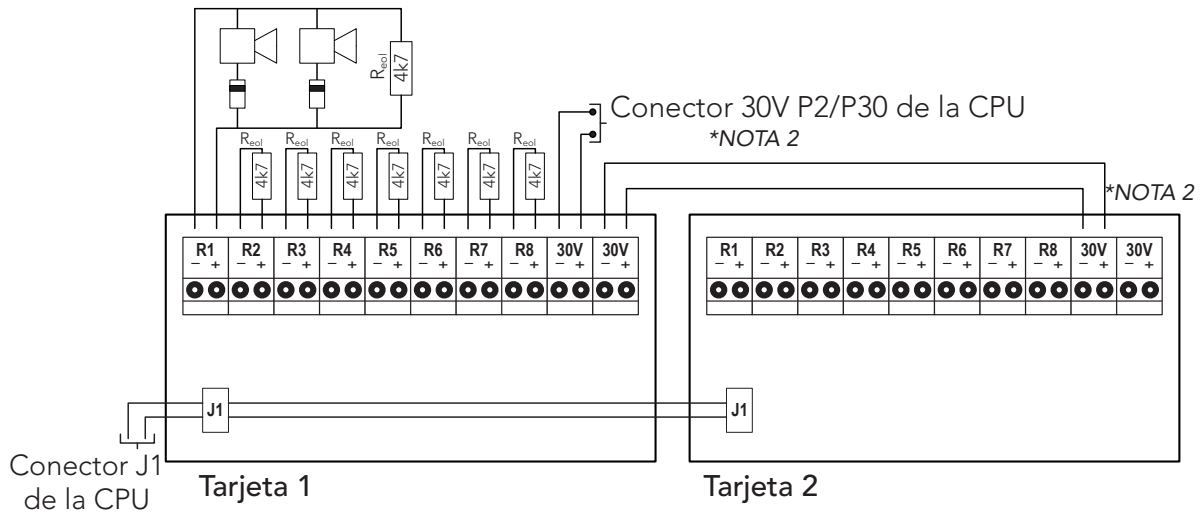
ESPECIFICACIONES TÉCNICAS

Tensión de alimentación	110-230VAC	Tensión de salida S1	30VDC 0,5A
Tensión de zona	19-22,6VDC	Tensión de salida S2	30VDC 0,5A
Consumo máximo (en alarma)	2A	Salida de avería	Contacto seco NA/NC 0,5A
Baterías	2x12V, 7Ah	Salida 30V + 30VR	0,5A
Máxima corriente de salida	2A	Condiciones ambientales	-10°C +50°C
Cargador de baterías	500mA, 27VDC 20°C	Dimensiones	328x423x159mm (con tapa)
Elementos por zona	32	Peso (sin baterías)	5kg
Corriente por zona	2mA	Normativa	EN 54-2/A1 y EN 54-4/A1
Resistencia final de línea	4K7	Protección	IP30



Esquema de conexionado

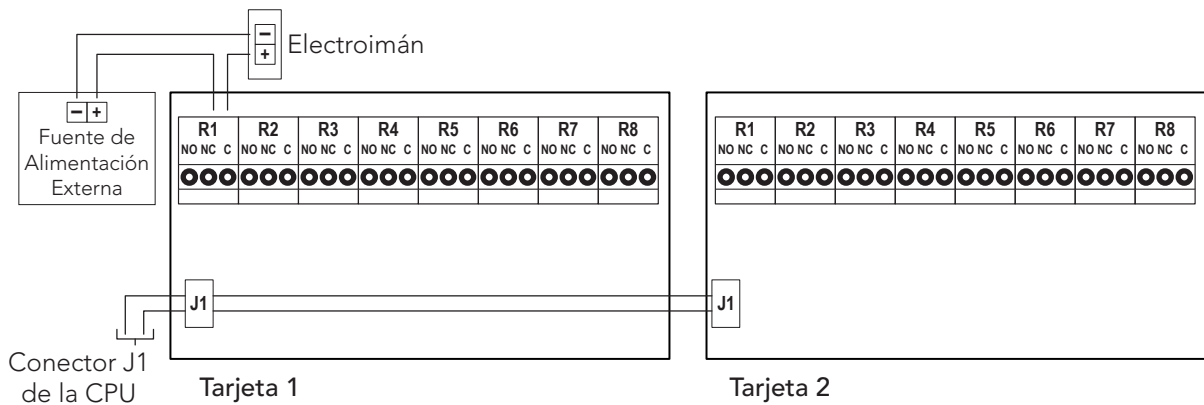
* **NOTA 1:** La central dispone de espacio para 2 tarjetas de relés de 4 u 8 relés cada una.



Esquema de conexionado de tarjetas de relés supervisados

* **NOTA 2:** Las tarjetas de relés supervisadas pueden alimentarse con una Fuente de Alimentación externa de 24-30Vdc.

* **NOTA 3:** Corriente máxima de salida de cada relé 0,5A (fusible autorearmable). Comprobar que el consumo total de las tarjetas no supera la capacidad de la central o la Fuente de Alimentación externa.



Esquema de conexionado de tarjetas de relés supervisados

* **NOTA 4:** Cada relé de contacto seco tiene una capacidad máxima de 0,5A 30Vdc/230Vac.



CLVR

CENTRAL AUTOMÁTICA CONVENCIONAL

Central convencional para detección y alarma de incendios, certificada según EN 54-2 y EN 54-4

Central automática de detección y alarma de incendios convencional.

Las características de las centrales CLVR son comunes entre todos sus modelos.

Esta central contempla diferentes modelos para adaptarse de la forma más precisa a las necesidades de cada instalación:

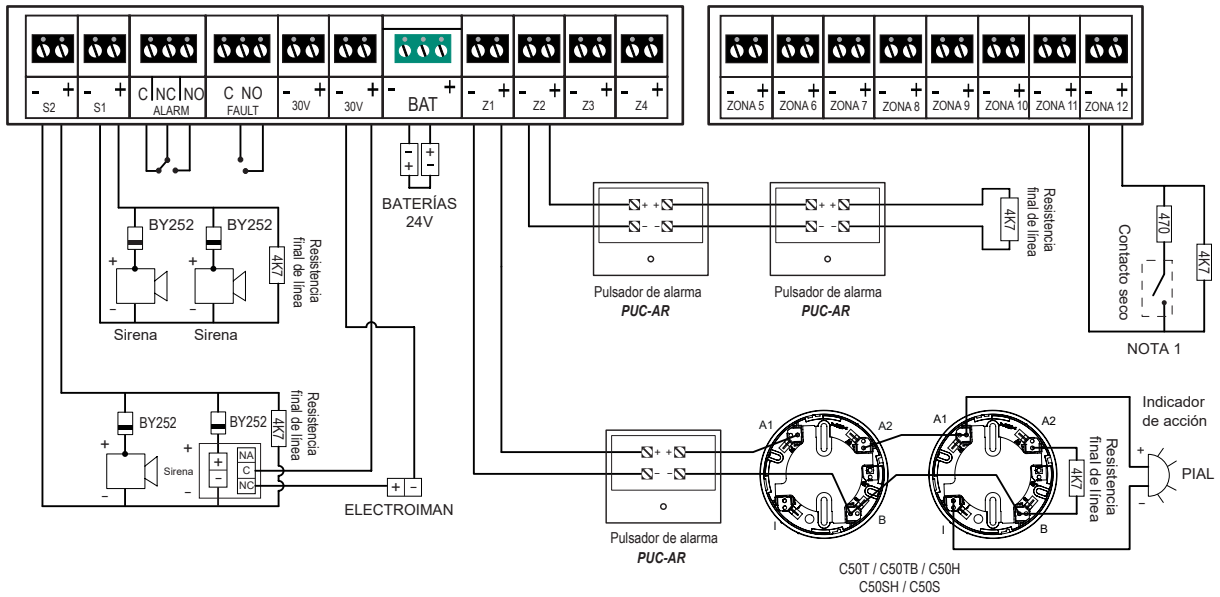
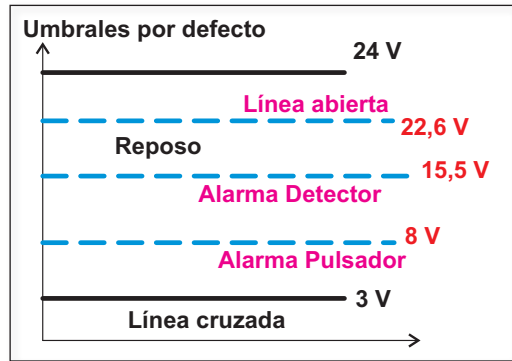
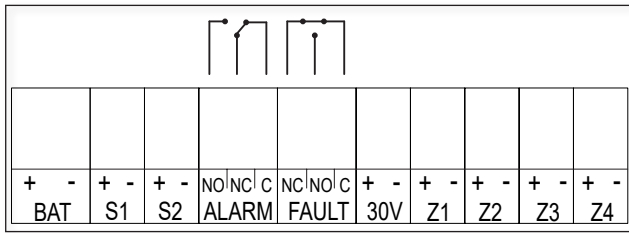
- CLVR 08Z: Central CLVR de 08 Zonas
- CLVR 12Z: Central CLVR de 12 Zonas

CARACTERÍSTICAS

- Centrales de hasta 12 zonas para uso de detectores y pulsadores convencionales.
- 2 salidas de sirena general supervisada, retardable de 0 a 10 minutos, y protegida cada una por fusible autorearmable.
- 1 salida de alarma inmediata a través de un contacto seco NA/NC (Normalmente abierto/Normalmente Cerrado).
- 1 salida de avería inmediata a través de un contacto seco NA/NC (Normalmente abierto/Normalmente cerrado).
- 2 salidas auxiliares de 30 V/DC supervisadas y protegidas por un fusible autorearmable para alimentación externa (electroimanes de puertas cortafuego, sirenas, etc).
- Dispone de Modo de Pruebas para facilitar la comprobación de detectores y pulsadores de forma rápida y sencilla.
- Permite configurar los umbrales de línea abierta, alarma detector y alarma pulsador para ajustarse al funcionamiento con otros detectores.
- Admite configurar la última zona de detección como una entrada de supervisión de un sistema externo de protección contra incendios dando indicación de avería.
- Cofre metálico con puerta atornillada frontalmente, 4 pretaladros de 28 mm y 1 rectangular en el fondo de 140 x 40 mm para el paso del cableado, además de espacio para 2 baterías de 7 Ah.
- Protocolo MODBUS con salida RS485 bajo demanda.
- Posibilidad de software ON-LINE en PC usando la funcionalidad MODBUS.
- CONTACTID bajo demanda.
- Certificada según normativa EN 54-2 y EN 54-4 con marcado CE.

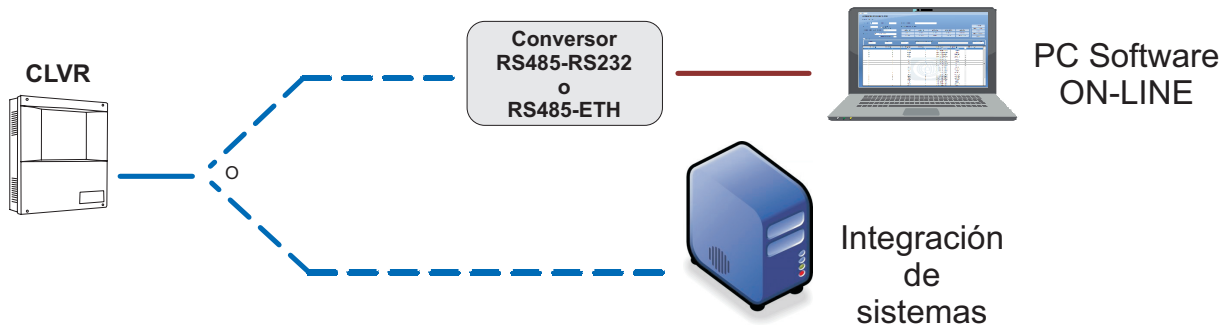
ESPECIFICACIONES TÉCNICAS

Tensión de alimentación	110/230 Vac 50/60Hz	Resistencia final de línea	4K7
Tensión de salida	21V nominal	Tensión salida de sirena	30V/DC
Consumo máximo	70VA a 230V/AC	Salida de avería	Si, contacto seco
Baterías	2x12V 7Ah SLA	Condiciones ambientales	-10°C +50°C; IP30
Máxima corriente de salida 30V	0,75A/1,5A autoreset	Dimensiones	363x331x96 mm (con tapa)
Cargador de baterías	500mA 27V/DC 20°C	Peso (sin baterías)	4,3Kg
Elementos por zona	32	Normativa	EN 54-2, EN 54-4 y EN 12094-1
Fuente de alimentación central	2,2A	Fusible salida sirena S1	1A/1,85A autorearmable
Máxima corriente por zona	2mA (standby)	Fusible salida sirena S2	1A/0,75A autorearmable



NOTA 1: Última zona configurada para supervisión de sistema externo.

Ejemplo de esquema de conexión general



Ejemplo de conexionado para funcionalidad MODBUS



I-LINK LITE

SOFTWARE PARA CENTRAL SILVER

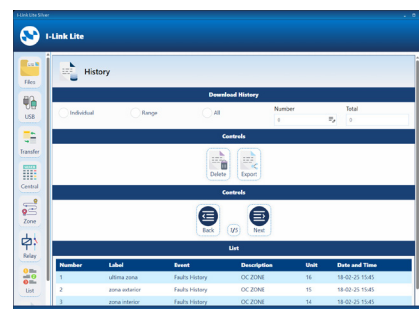
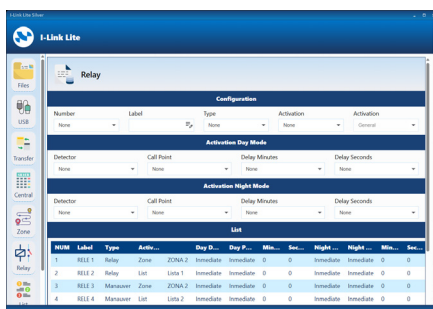
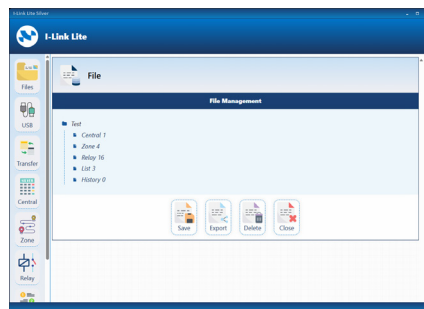
Software de configuración y gestión para centrales Silver

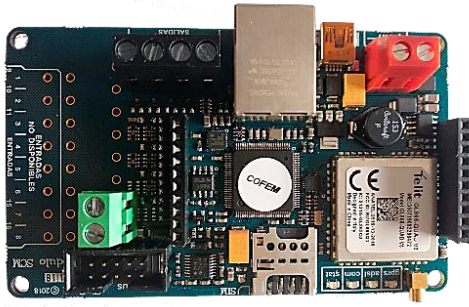
I-LINK LITE es un software para ordenadores diseñado específicamente para la configuración y gestión de las centrales convencionales Silver.

Este sistema permite realizar la configuración a través de una interfaz gráfica intuitiva, facilitando la personalización de las principales funcionalidades de las centrales, y adaptándose a las necesidades particulares de cada instalación.

CARACTERÍSTICAS

- Compatibilidad con sistemas operativos Windows.
- Configuración avanzada de las principales funcionalidades de las centrales.
- Personalización de etiquetas para zonas y salidas.
- Programación de secuencias de activación de las salidas principales y lógicas, adaptadas a diferentes situaciones.
- Descarga y gestión del historial de eventos de la central.





MCCRC

MÓDULO DE CONEXIÓN CON CRI

Modulo de conexión con central receptora de incendios

Modulo Conexión con Central Receptora de incendios Convencional.

Tarjeta certificada EN 54-21 que permite comunicar la central convencional modelo CLVR con una Central Receptora de Alarma/Incendios (CRI).

Se dispone de las siguientes opciones de fábrica que incluyen la central con funcionalidad MODBUS necesaria para la comunicación con la tarjeta MCCRC y la tarjeta MCCRC.

- CLVR08CRI
- CLVR12CRI

La tarjeta MCCRC está disponible para recambios.

La tarjeta MCCRC solo puede conectarse con centrales CLVR con funcionalidad MODBUS.

CARACTERÍSTICAS

- Certificado EN 54-21.
- Comunicación con protocolo ContactID.
- Conexión GPRS y ethernet (seleccionables).
- Aviso a la CRI de los eventos seleccionados y programados.
- Aviso a usuarios mediante SMS, e-mail o aplicación móvil personalizada.
- Programación mediante software en PC a través de puerto o conexión remota.
- Acceso y control de estados de la central de forma remota.



IRON

CENTRAL AUTOMÁTICA CONVENCIONAL

Central convencional para detección y alarma de incendios, certificada según EN 54-2 y EN 54-4

Central automática de detección y alarma de incendios convencional.

Esta central contempla diferentes modelos para adaptarse de la forma más precisa a las necesidades de cada instalación:

IRON02: Central IRON con 2 zonas de detección.

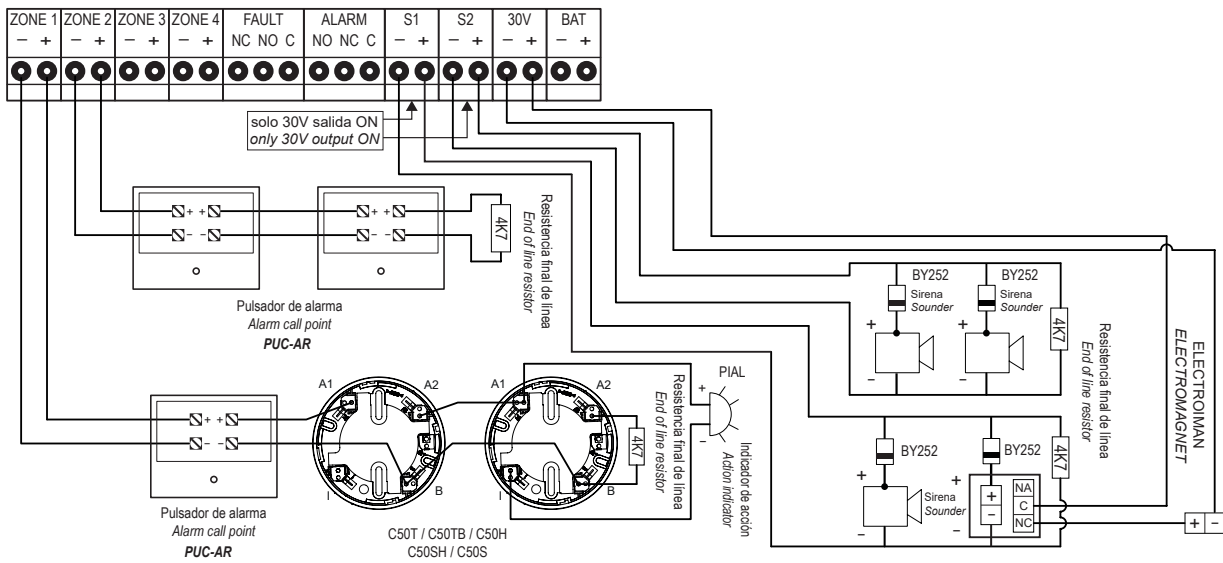
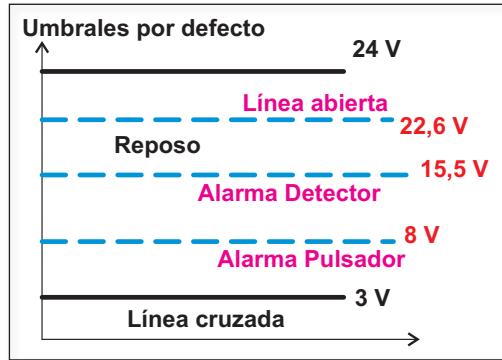
IRON04: Central IRON con 4 zonas de detección.

CARACTERÍSTICAS

- Centrales de 2 ó 4 zonas para uso de detectores y pulsadores convencionales.
- Hasta 32 elementos (con detectores y pulsadores) por zona.
- 2 salidas de sirena general supervisada, retardable de 0 a 7 minutos, y protegida cada una por fusible autorearmable.
- 1 salida de alarma inmediata a través de un contacto seco NA/NC (Normalmente abierto/Normalmente Cerrado).
- 1 salida de avería inmediata a través de un contacto seco NA/NC (Normalmente abierto/Normalmente cerrado).
- 1 salida auxiliar de 30V/DC supervisada y protegida por un fusible autorearmable para alimentación externa (electroimanes de puertas cortafuego, sirenas, etc).
- Dispone de Modo de Pruebas para facilitar la comprobación de detectores y pulsadores de forma rápida y sencilla.
- Permite configurar los umbrales de línea abierta, alarma detector y alarma pulsador para ajustarse al funcionamiento con otros detectores.
- Cofre metálico con puerta atornillada frontalmente, 10 pretaladros de 28 mm para el paso del cableado, además de espacio para 2 baterías de 2 Ah.
- Certificada según normativa EN 54-2 y EN 54-4 con marcado CE.

ESPECIFICACIONES TÉCNICAS

Tensión de alimentación	110/230 Vac 50/60Hz	Resistencia final de línea	4K7
Tensión de salida	21V nominal	Tensión de salida S1	30V/DC 0,5A
Consumo máximo	65VA a 230V/AC	Tensión de salida S2	30V/DC 0,5A
Baterías	2x12V 2Ah SLA	Salida de avería	Si, contacto seco
Máxima corriente de salida 30V	0,5A	Condiciones ambientales	-10°C +50°C IP30
Cargador de baterías	350mA 27V/DC 20°C	Dimensiones	248x240x115mm
Elementos por zona	32	Peso (sin baterías)	2,2Kg
Fuente de alimentación central	3A	Normativa	EN 54-2 EN 54-4
Máxima corriente por zona	2mA (en reposo)		





PUCAR

PULSADOR DE ALARMA REARMABLE

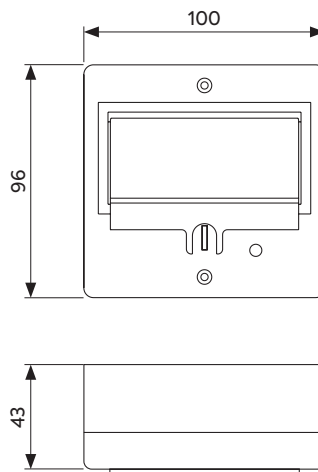
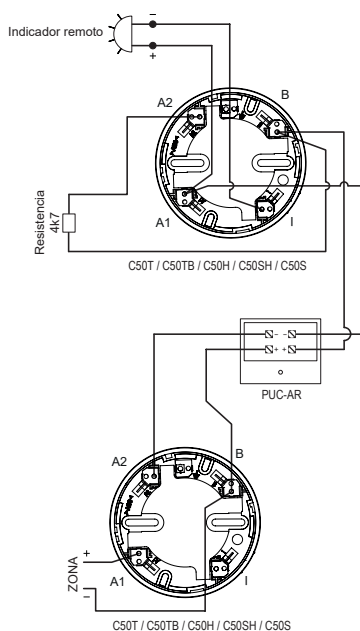
Pulsador de alarma rearmable convencional certificado EN 54-11

Pulsador manual de alarma rearmable para sistema convencional de detección de incendios.

Incorpora un indicador de acción (led rojo) que se ilumina en caso de ser accionado manualmente (alarma).

CARACTERÍSTICAS

- Pulsador fácilmente rearmable mediante el accionamiento del interruptor amarillo de la cara frontal.
- Tapa protectora transparente de la cara de accionamiento para evitar pulsaciones accidentales.
- Reconocimiento visual inmediato del estado de alarma por la activación permanente del led y el disparo de una lengüeta de color amarillo en la parte inferior de la cara de accionamiento.
- Certificado por AENOR según la norma EN 54-11 y con marcado CE según el Reglamento Europeo de Productos de la Construcción (UE) N° 2024/3110.



ESPECIFICACIONES TÉCNICAS

Alimentación	24-35V con polaridad	Humedad	20 - 95%HR
Consumo en vigilancia	0mA	Temperatura	-10°C - +50°C
Consumo en alarma	35mA	Normativa	EN 54-11
Indicador de activación	Led rojo	Protección IP	IP50
Salida indicador remoto	No		



C50SH

DETECTOR ÓPTICO TÉRMICO CONVENCIONAL

Detector óptico térmico convencional certificado EN 54-5 y EN 54-7

La gama de detectores C50 parte de una nueva estética refinada que integra en su interior la última tecnología electrónica con nuevos algoritmos de detección más eficientes y un diseño tridimensional que le hace más robusto ante la suciedad ambiental.

La gama C50 permite múltiples combinatorias entre detección óptica y térmica.

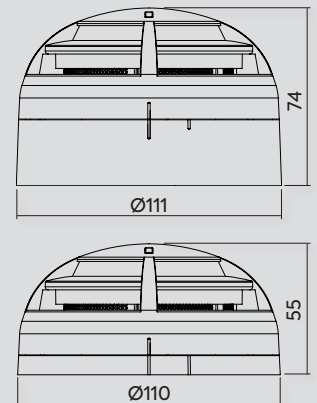
El modelo C50SH es un detector con dos tipos de sensores diferentes: Un sensor óptico de humo y un sensor térmico.

El sensor óptico está especialmente diseñado para detectar la presencia de aerosoles de la combustión en un diseño tridimensional que le hace más robusto ante la suciedad.

Por su parte, el sensor térmico permite la respuesta termovelocimétrica del detector, llegando a activarse a una temperatura estática de 60°C en el caso de desarrollos de incendio lentos.

CARACTERÍSTICAS

- Sensor óptico y térmico.
- Bajo perfil, altura total menor de 55 mm (incluyendo el zócalo).
- También disponible con zócalo alto para tubo de 20 mm.
- Posibilidad de conexión a un indicador de acción remoto.
- Fácil conexionado, sin polaridad.
- LED rojo fijo para indicar su estado de alarma.
- Señalización de estado de reposo mediante parpadeo simple del led cada 10 segundos.
- Señalización de estado de suciedad elevada mediante doble parpadeo del led cada 10 segundos.
- Cabeza y zócalo de fácil instalación, intercambiables en toda la gama C50, y fabricados en ABS termorresistente blanco.
- Certificado por AENOR según la Norma EN 54-5 clase A2R y EN 54-7 con marcado CE según el Reglamento Europeo de Productos de la Construcción (UE) N° 2024/3110.



ESPECIFICACIONES TÉCNICAS

Alimentación	12-30V sin polaridad	Humedad	20 - 95%HR
Consumo en vigilancia	35µA (a 18V)	Temperatura operativa	-10°C - +50°C
Consumo en alarma	30mA (a 18V)	Temperatura de almacenamiento	-10°C - +55°C
Indicador de activación	Led rojo	Sensibilidad	EN 54-7/EN 54-5 Clase A2R
Salida indicador remoto	Si	Protección IP	IP20



C50S

DETECTOR ÓPTICO CONVENCIONAL

Detector óptico convencional certificado EN 54-7

La gama de detectores C50 parte de una nueva estética refinada que integra en su interior la última tecnología electrónica con nuevos algoritmos de detección más eficientes y un diseño tridimensional que le hace más robusto ante la suciedad ambiental.

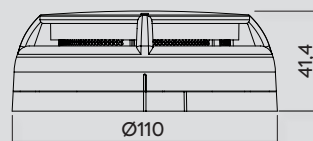
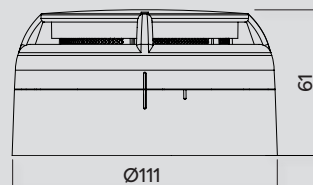
La gama C50 permite múltiples combinatorias entre detección óptica y térmica.

El modelo C50S es un detector con un sensor óptico de humo.

El sensor óptico está especialmente diseñado para detectar la presencia de aerosoles de la combustión en un diseño tridimensional que le hace más robusto ante la suciedad.

CARACTERÍSTICAS

- Sensor óptico.
- Bajo perfil, altura total menor de 42 mm (incluyendo el zócalo).
- También disponible con zócalo alto para tubo de 20 mm.
- Posibilidad de conexión a un indicador de acción remoto.
- Fácil conexionado, sin polaridad.
- LED rojo fijo para indicar su estado de alarma.
- Señalización de estado de reposo mediante parpadeo simple del led cada 10 segundos.
- Señalización de estado de suciedad elevada mediante doble parpadeo del led cada 10 segundos.
- Cabeza y zócalo de fácil instalación, intercambiables en toda la gama C50, y fabricados en ABS termorresistente blanco.
- Certificado por AENOR según la Norma EN 54-7 con marcado CE según el Reglamento Europeo de Productos de la Construcción (UE) N° 2024/3110.



ESPECIFICACIONES TÉCNICAS

Alimentación	12-30V sin polaridad	Humedad	20 - 95%HR
Consumo en vigilancia	35µA (a 18V)	Temperatura operativa	-10°C - +50°C
Consumo en alarma	30mA (a 18V)	Temperatura de almacenamiento	-10°C - +55°C
Indicador de activación	Led rojo	Sensibilidad	EN 54-7
Salida indicador remoto	Si	Protección IP	IP20



C50H

DETECTOR TERMOVELOCIMÉTRICO CONVENCIONAL

Detector termovelocimétrico convencional certificado EN 54-5

Detector térmico convencional con respuesta termovelocimétrica.

El modelo C50H es un detector con un sensor térmico.

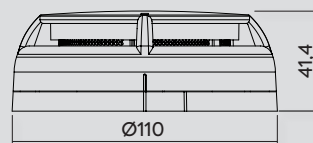
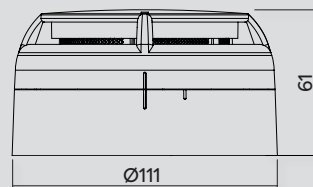
La gama de detectores C50 parte de una nueva estética refinada que integra en su interior la última tecnología electrónica con nuevos algoritmos de detección más eficientes y un diseño tridimensional que le hace más robusto ante la suciedad ambiental.

El sensor térmico permite la respuesta termovelocimétrica del detector, llegando a activarse a una temperatura estática de 60°C en el caso de desarrollos de incendio lentos.

La gama C50 permite múltiples combinatorias entre detección óptica y térmica.

CARACTERÍSTICAS

- Sensor térmico.
- Bajo perfil, altura total menor de 42 mm (incluyendo el zócalo).
- También disponible con zócalo alto para tubo de 20 mm.
- Posibilidad de conexión a un indicador de acción remoto.
- Fácil conexionado, sin polaridad.
- LED rojo fijo para indicar su estado de alarma.
- Señalización de estado de reposo mediante parpadeo simple del led cada 10 segundos.
- Cabeza y zócalo de fácil instalación, intercambiables en toda la gama C50, y fabricados en ABS termostabilizado blanco.
- Certificado por AENOR según la Norma EN 54-5 con marcado CE según el Reglamento Europeo de Productos de la Construcción (UE) N° 2024/3110.



ESPECIFICACIONES TÉCNICAS

Alimentación	12-30V sin polaridad	Humedad	20 - 95%HR
Consumo en vigilancia	35µA (a 18V)	Temperatura operativa	-10°C - +50°C
Consumo en alarma	30mA (a 18V)	Temperatura de almacenamiento	-10°C - +55°C
Indicador de activación	Led rojo	Sensibilidad	EN 54-5 Clase A2R
Salida indicador remoto	Si	Protección IP	IP20



C50T / C50TB

DETECTOR TÉRMICO CONVENCIONAL

Detector térmico convencional certificado EN 54-5

La gama de detectores C50 parte de una nueva estética refinada que integra en su interior la última tecnología electrónica con nuevos algoritmos de detección más eficientes y un diseño tridimensional que le hace más robusto ante la suciedad ambiental. La gama C50 permite múltiples combinatorias entre detección óptica y térmica.

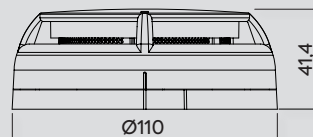
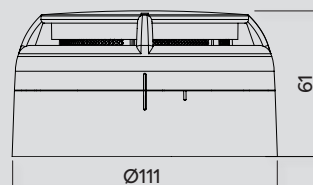
El modelo C50T y C50TB son detectores con un sensor térmico.

El modelo C50T está ajustado para dispararse a temperaturas ambientes estáticas de 60°C.

Cuando el local o edificio opera en ambientes más cálidos, puede ser necesario que el detector entre en estado de alarma a temperaturas más elevadas. Para estos casos se dispone del detector de temperatura endurecido modelo C50TB con temperatura de disparo en condiciones estáticas de 70°C.

CARACTERÍSTICAS

- Sensor térmico.
- Bajo perfil, altura total menor de 42 mm (incluyendo el zócalo).
- También disponible con zócalo alto para tubo de 20 mm.
- Posibilidad de conexión a un indicador de acción remoto.
- Fácil conexionado, sin polaridad.
- LED rojo fijo para indicar su estado de alarma.
- Cabeza y zócalo de fácil instalación, intercambiables en toda la gama C50, y fabricados en ABS termorresistente blanco.
- Certificado por AENOR según la Norma EN 54-5 clase A2 (modelo C50T) o EN 54-5 clase B (modelo C50TB), con marcado CE según el Reglamento Europeo de Productos de la Construcción (UE) N° 2024/3110.



ESPECIFICACIONES TÉCNICAS

Alimentación	12-30V sin polaridad	Humedad	20 - 95%HR
Consumo en vigilancia	35µA (a 18V)	Temperatura operativa	-10°C - +50°C
Consumo en alarma	30mA (a 18V)	Temperatura de almacenamiento	-10°C - +55°C
Indicador de activación	Led rojo	Sensibilidad	EN 54-5 Clase A2
Salida indicador remoto	Si	Protección IP	IP20



C50ZSL



C50ZSD

C50ZSL C50ZSD

DISPOSITIVOS DE ALARMA

Dispositivos de alarma convencionales certificados EN 54-23 y EN 54-3

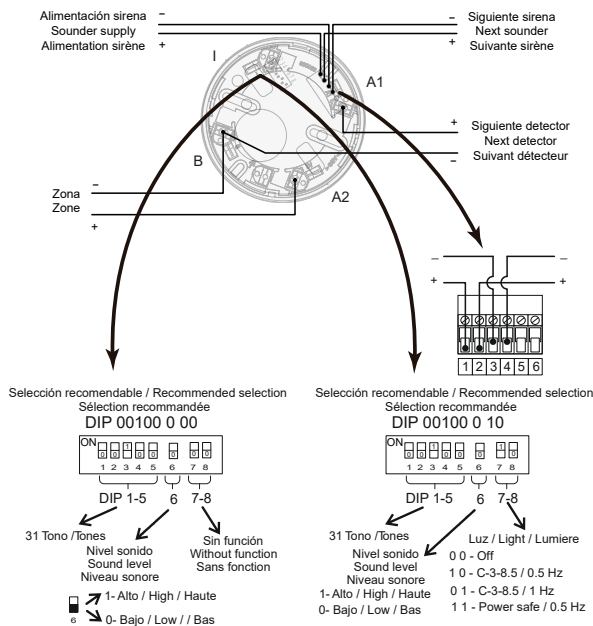
Zócalo para detectores convencionales C50 con base certificada de alarma visual EN 54-23 y sonido EN 54-3.

Los usos típicos del C50ZSL y C50ZSD son espacios o habitaciones que necesitan de un equipo detector de incendio integrado con sirena y alarma visual como por ejemplo habitaciones de hotel.

Se dispone de 2 modelos (detector no incluido):

- C50ZSL: Zócalo D50 con base con sonido y luz, direccionable.
- C50ZSD: Zócalo D50 con base con sonido, direccionable.

La cobertura del conjunto no debería ser superior a la cobertura del detector de incendios con el que va instalado, salvo motivo o uso que lo justifiquen.



ESPECIFICACIONES TÉCNICAS

	C50ZSD	C50ZSL
Alimentación		18 - 30V con polaridad
Consumo en reposo		0mA
Consumo en alarma	5mA / 6mA (Low/High dB)	19mA / 20mA (Low/High dB)
Temperatura operativa		-10°C - +55°C
Dimensiones		Ø112x43mm (sin detector)
Protección IP		IP21C
Potencia sonora		Low 90 / High 96 dB - 1m
Tonos		31 tipos
Certificación	EN 54-3	EN 54-23 y EN 54-3
Flash	-	0,5Hz (60ms)



PIAL

INDICADOR DE ACCIÓN REMOTO

Indicador de acción remoto para sistemas de detección de incendio

Indicador de acción remoto para sistemas de detección de incendio.

El PIAL permite mostrar la indicación de alarma de los detectores de los sistemas de Cofem.

Casos típicos de utilización:

- Lugares donde los elementos del sistema de detección no son visibles, como por ejemplo, en el interior de falsos techos, en los que el PIAL se puede situar de forma visible en la parte inferior del techo o cercano en la pared.

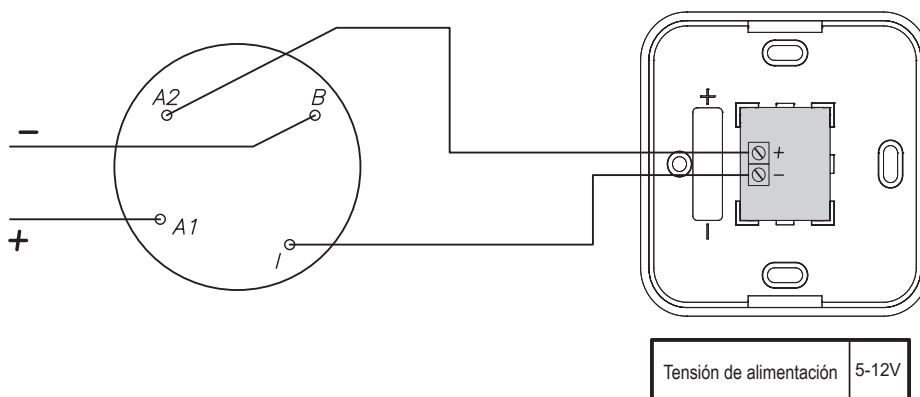
- Habitaciones de accesibilidad reducida o que se necesita realizar un gran recorrido de inspección para la identificación del elemento en alarma, como por ejemplo en habitaciones de hoteles, donde el PIAL se puede colocar sobre el marco de la puerta de cada habitación haciendo muy fácil identificarlo.

El PIAL muestra el estado de alarma por la activación permanente de luz roja.

Es un elemento sencillo de instalar, tanto por su conexionado eléctrico, como por su fijación. Además permite adaptarse a las cajas de mecanismos o aparellaje.

CARACTERÍSTICAS

- Permite identificar el estado de alarma desde cualquier dirección perpendicular a su instalación.
- Fácil conexionado, con polaridad.
- Permite instalarse sobre cajas de mecanismos o aparellaje.
- Luz roja producida por dos leds, lo que aumenta su fiabilidad ante el fallo de alguno de ellos.
- Fabricado en ABS termorresistente. La base y la tapa son de color blanco, el visor de color rojo.



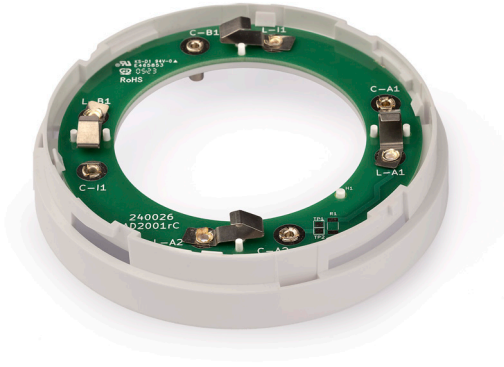
ESPECIFICACIONES TÉCNICAS

Alimentación	5 - 12V/DC con polaridad	Humedad	20 - 95%HR
Consumo en vigilancia	0mA	Temperatura	-10°C - +50°C
Consumo en alarma	5mA	Protección IP	IP50
Indicador de activación	Luz roja		





COMPLEMENTOS DE DETECCIÓN



A50BI

ZÓCALO ADAPTADOR

Zócalo para adaptar la gama A50 y A30X

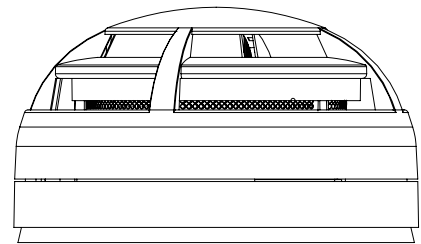
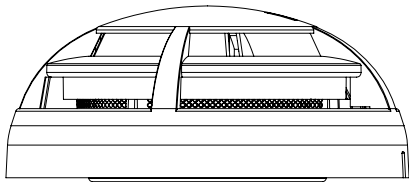
Para facilitar la tarea de actualización de los detectores de la gama A30X a los nuevos detectores de la gama A50, Cofem dispone de una "base de interconexión", que permite colocar los nuevos detectores sobre los zócalos de la gama anterior, sin necesidad de cambiar ni cablear de nuevo los zócalos.

De esta manera, si el cableado y los zócalos de la instalación se encuentran en buen estado, se puede realizar una actualización

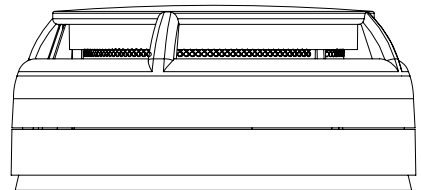
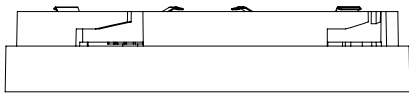
rápida, sencilla y muy económica del sistema, en base a la sustitución de la central de detección y alarma de incendios, y sus detectores.

El adaptador A50BI puede ser utilizado con detectores convencionales y algorítmico direccionables.

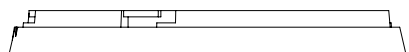
Detector A50



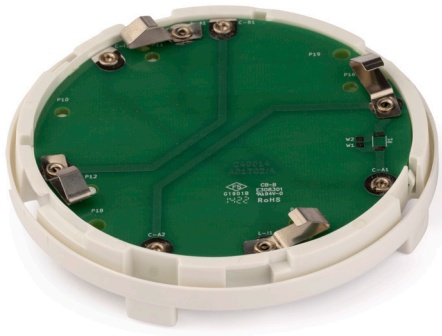
Adaptador A50BI



Base (A30XZO - A30XZAL)



Esquema de montaje



A30XBI

ZÓCALO ADAPTADOR

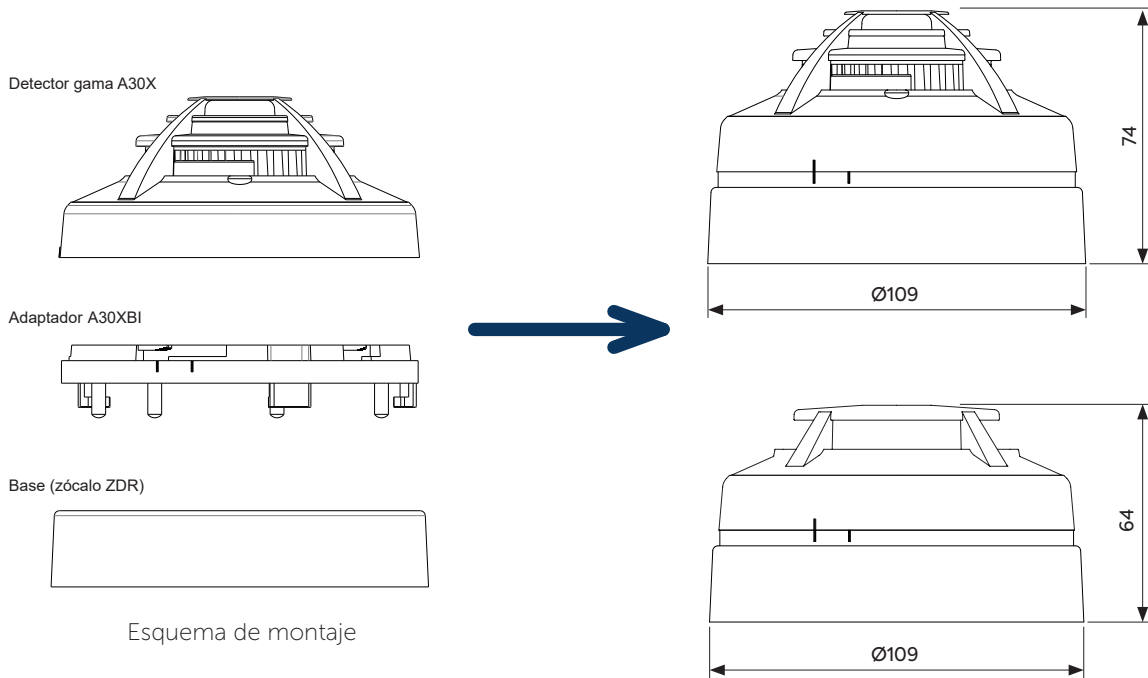
Zócalo para adaptar la gama A30X con gamas anteriores

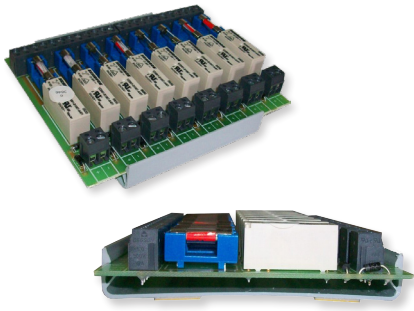
Para facilitar la tarea de actualización del sistema TC25/A a sistema Lyon (y en general, del sistema convencional), Cofem dispone de una "base de interconexión", que permite colocar los detectores del sistema analógico y convencional directamente sobre los zócalos de sistemas superiores sin necesidad de cambiar ni cablear de nuevo los zócalos.

De esta manera, si el cableado y los zócalos de la instalación se encuentran en buen estado, se puede realizar una actualización

rápida, sencilla y muy económica del sistema, en base a la sustitución de la central de detección y alarma de incendios, y sus detectores.

El adaptador A30XBI puede ser utilizado con detectores convencionales y analógicos, y se suministran configurados en relación a los detectores a sustituir.





MDL1R / MDL2R MDL-8

MÓDULOS DE RELÉS

Módulos de relés para sistema de detección de incendios

Módulo de relés para sistema de detección de incendios.

Este módulo consiste en un relé que controla la salida de un contacto seco Normalmente Abierto (NA) Normalmente Cerrado (NC), no supervisado.

Dicha disposición permite controlar como aplicación típica el disparo de los electroimanes de puerta y compuertas cortafuegos en los sistemas convencionales de detección de incendios, bien a través de la alimentación de la central o de Fuentes de Alimentación Externa (FAE).

El equipo es muy sencillo y fácil de instalar.

El circuito del módulo de relés está montado sobre una base de

plástico, la cual lleva unas cintas adhesivas que permiten fijarlo de forma cómoda en el lugar que mejor convenga, aprovechando el espacio disponible en las centrales, Fuentes de Alimentación (FAE), etc, siguiendo la normal distribución del cableado de la instalación.

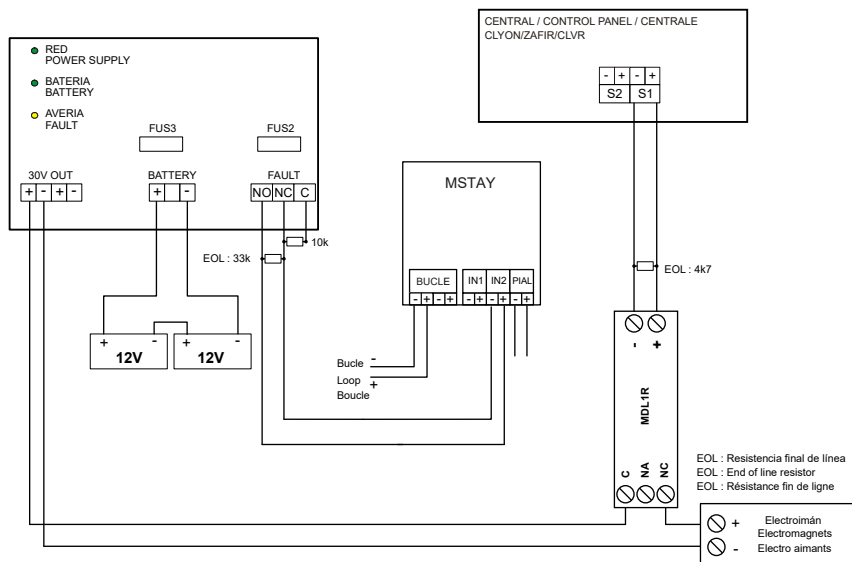
Además, el módulo de relés contiene un fusible de seguridad en el lado del contacto seco.

Se dispone de tres versiones de módulos en función del número de relés contenidos sobre la base:

- MDL1R: Módulo formado por 1 relé.
- MDL2R: Módulo formado por 2 relés.
- MDL-8: Módulo formado por 8 relés.

CARACTERÍSTICAS

- Relé con salida de contacto seco NA-NC, no supervisado.
- Instalación sencilla por medio de cintas adhesivas, aprovechando el espacio útil y siguiendo la normal distribución del cableado.
- Contiene fusible de seguridad.



ESPECIFICACIONES TÉCNICAS

Alimentación	24-35V	Consumo en activo	20mA
Consumo en reposo	0mA	Salidas contacto seco	30Vdc / 230Vac 2A
Fusible	2A		



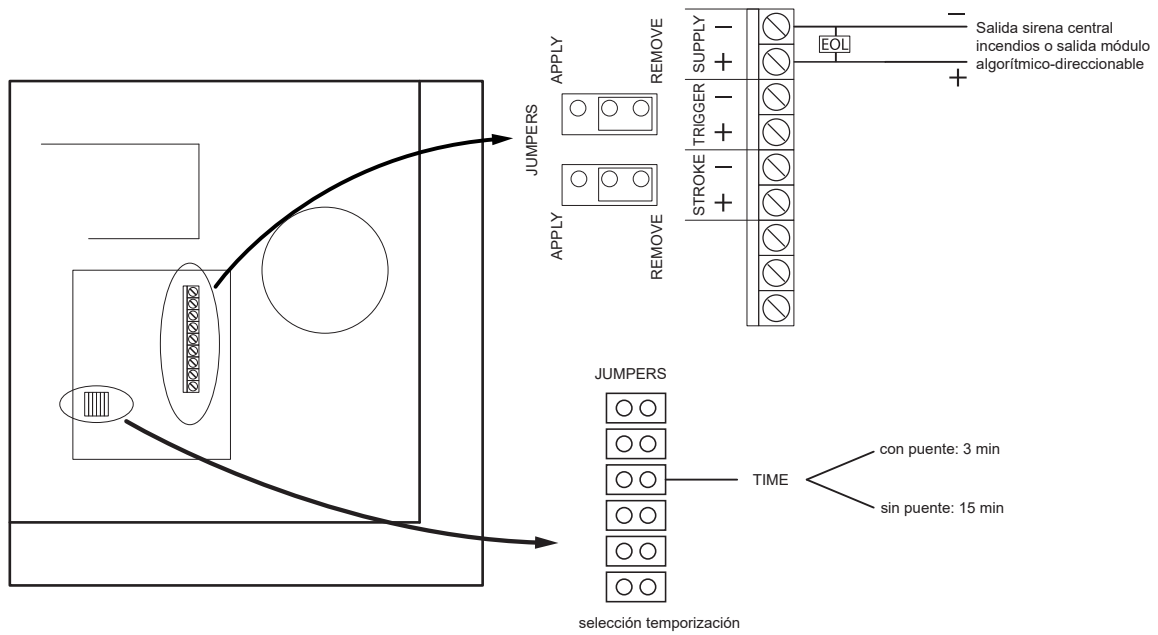
CAEC

SIRENA DE EXTERIOR

Sirena para exterior certificada EN 54-3

SIRENA DE EXTERIOR CAEC

- Sirena roja de exterior fabricada en plástico ABS.
- Contratapa incorporada para proteger toda la circuitería interna.
- Trabajan como sirenas de potencia a 24V.
- Altavoz piezoeléctrico.
- Certificada EN54-3 tipo B.



NOTA:

EOL: 33K Ω alimentación por módulos algorítmico direccionable.
 EOL: 4K7 salida de sirena general de central de incendios Cofem.

ESPECIFICACIONES TÉCNICAS

Activación	Por aplicación de alimentación	LED's	1 barra led
Alimentación	24Vcc	Dimensiones	260x275x55mm
Potencia	92dB	Corriente / consumo	200mA
Temporización por ciclo	3/15 minutos	Protección IP	IP44



CA6 / SIR24F SIR24P

SIRENAS DE INTERIOR

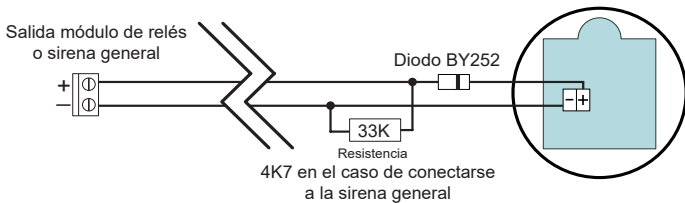
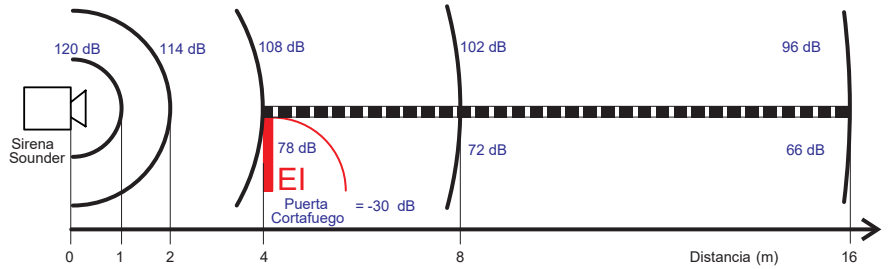
Sirenas de interior para instalaciones contra incendios

Serie de sirenas de interior para conectarse directamente a la salida de las centrales o de los módulos de relés.

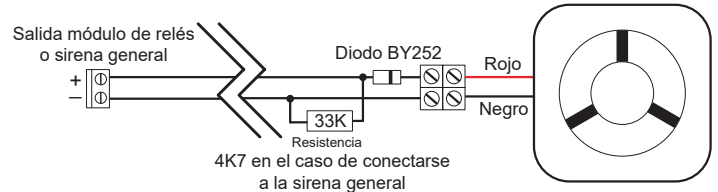
REGLAS ACÚSTICAS GENERALES

- Cada vez que se dobla la distancia, se pierden 6 dBs.
- Se pierden 30 dBs por cada puerta de incendios.
- Se pierden 20 dBs por cada puerta normal.

Nivel sonoro (dB-(A))	Distancia (m)
120	1
114	2
108	4
102	8
96	16
90	32
84	64



Esquema de conexionado CA6



Esquema de conexionado SIR24P Y SIR24F

ESPECIFICACIONES TÉCNICAS

CAMPANA DE ALARMA DE 6" CA6		SIRENAS SIR24P Y SIR24F	
Voltaje de funcionamiento	24Vcc	Material	P.V.C. rojo
Consumo	25mA	Voltaje de funcionamiento	30Vdc
Volumen de salida	95dBA a 1 metro	Consumo a 30Vdc	70mA
	92dBA a 1 metro (EN 54-3)	Potencia	85dB
Temperatura operativa	-20°C a 60°C	Temperatura de funcionamiento	5°C a 40°C
Humedad	Max. 90% HR	Dimensiones	80x80x30mm
Dimensiones	6" (150x56mm)	Con flash intermitente	Sólo en modelo SIR24F
Peso	850g		
Protección IP	IP21		



SIR24B / SIR24BL SIR24B+BSLC SIR24C SIRENC / SIRENCL

SIRENAS DE INTERIOR Y EXTERIOR

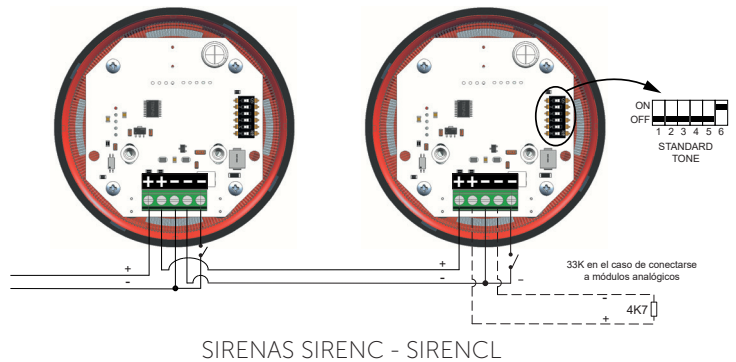
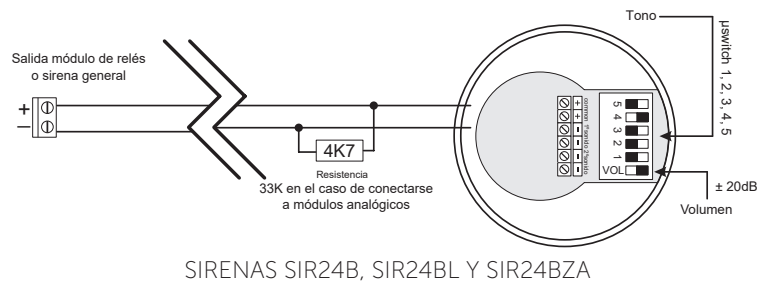
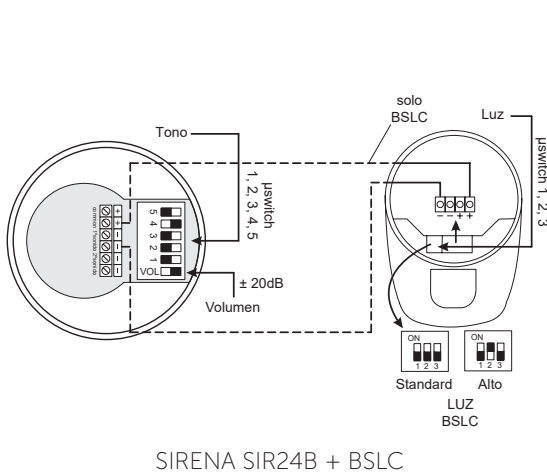
Sirenas de interior y exterior para instalaciones contra incendios

Serie de sirenas de interior y exterior para conectarse directamente a la salida de sirena de las centrales o módulos de relés.

CARACTERÍSTICAS

SIRENA SIR24B, SIR24BL, SIR24BZA, BSLC, SIRENC Y SIRENCL

- Sirena de interior/exterior construida en ABS rojo.
- Gran volumen de sonido. Bajo consumo.
- Certificada EN54-3.
- 32 tonos seleccionables. Control de volumen.
- SIR24B: Sirena.
- SIR24C: Sirena con luz, certificada EN54-23.
- SIR24BL: Sirena con luz.
- SIR24BZA: Sirena con zócalo alto.
- BSLC: Base con luz, certificada EN54-23.
- SIRENC: Sirena.
- SIRENCL: Sirena con luz certificada EN 54-23.
- Todas las sirenas tienen diodo incorporado.



ESPECIFICACIONES TÉCNICAS

Alimentación		Protección IP	
SIR24B / SIR24BL / SIR24B+BSLC	9-28Vdc	SIR24BL / SIR24BZA	Ø95x107mm
SIR24C	24-29Vdc	SIR24B + BSLC	Ø95x95x135mm
SIRENC / SIRENCL	12-30Vdc	SIR24C	Ø100x98mm
Consumo		SIRENC / SIRENCL	
SIR24B / SIR24BL (tono 3)	15mA - 102dB - 24Vdc	SIRENC	Ø92x78mm
BSLC	10-25mA - W2,5-2,5/7,5 - 24Vdc	SIRENCL	
SIR24C (tono 2)	25mA - 102dB - 24Vdc Cobertura 0	Protección IP	
SIRENC	25-35mA - 24Vdc	SIR24B	IP54
SIRENCL	45-65mA - 24Vdc - W2,4-1,2/W3,2-6,8	SIR24BL / SIR24BZA	IP65
Dimensiones		SIR24B + BSLC	IP65
SIR24B	Ø95x91mm	SIR24C (base baja)	IP21C
		SIR24C (base alta)	IP65C
		SIRENC / SIRENCL	IP65



SIR24SC



SIR24SLC

SIR24SC SIR24SLC

DISPOSITIVOS DE ALARMA POR VOZ

Dispositivos de alarma por voz para sistemas contra incendios

Dispositivo de alarma por voz:

Dispositivo que activa un mensaje de voz intercalado con sonido de alarma de incendio.

El mensaje es seleccionable de su listado interno.

Tienen diodo incorporado

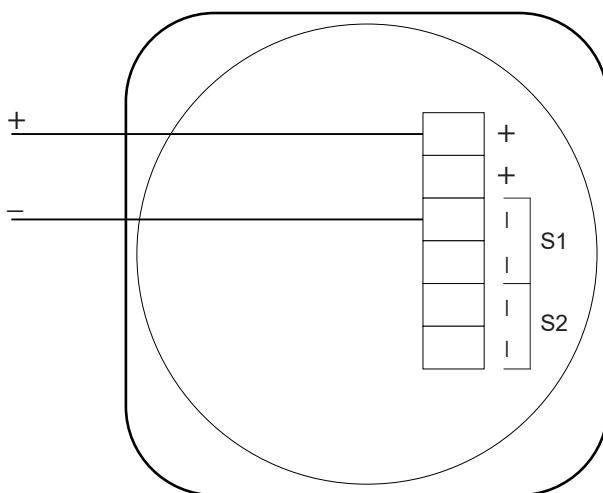
A. SIR24SC y SIR24SC+SIR24SLC:

- Voltaje: 18 ÷ 28 Vdc.
- Consumo: 4 ÷ 8 mA.
- Sonido: 90/100 dB seleccionable.
- Varios tonos de alarma seleccionables.
- Temperatura: -10°C a 55°C.
- Protección: IP21C.
- Color: rojo.
- Dimensiones: 106 x106 x 91mm.
- Certificada EN 54-3.

B. SIR24SC + SIR24SLC:

Conjunto de alarma por voz con dispositivo de aviso luminoso en la base:

- Certificada EN 54-3 y EN 54-23.
- W 2,4 - 7,5.
- Consumo: 18 ÷ 28 mA.
- 1 Hz (0,5 Hz seleccionable)



Esquema para SIR24SC



SIRCEI / SIRWAL SIR-PIT

DISPOSITIVOS DE AVISO LUMINOSO

Dispositivos de aviso luminoso para sistemas contra incendios

Dispositivos de aviso luminoso:

Dispositivos que al activarse emiten flashes de luz con el fin de avisar a personas con minusvalías auditivas.

A. SIRWAL y SIRCEI:

- Certificada EN54-23.
- Alimentación: 9 ÷ 60 Vdc.
- Temperatura operativa: -25°C a 70°C.
- Base alta.
- Protección IP65.
- Color rojo.
- Dimensiones: Ø93 mm x 65 mm.
- Flash: Blanco 1Hz (0,5 Hz seleccionable).
- Consumo: 10-25 mA según selección.

A1. SIRWAL:

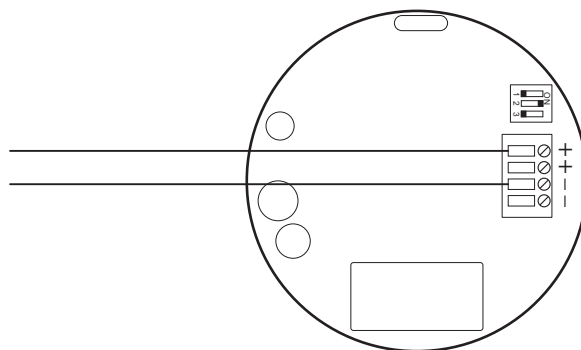
- Dispositivo para pared.
- W 2,4 - 7,5.

A2. SIRCEI:

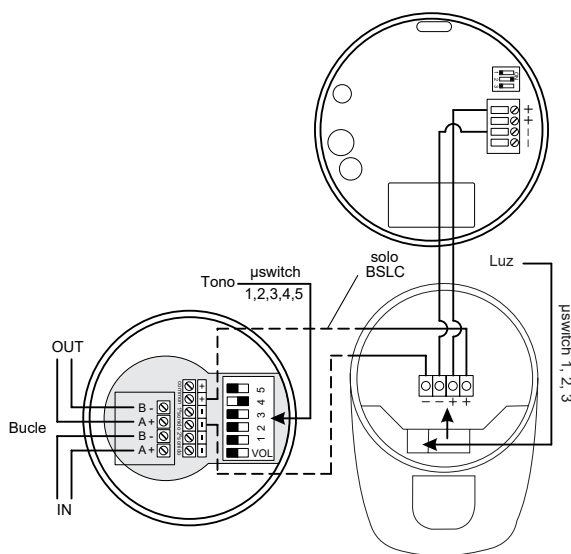
- Dispositivo para techo.
- C 3 - 7,5.

B. SIR-PIT:

- Alimentación: 9 - 60 Vdc.
- Consumo: 3 ÷ 15 mA según selección.
- Flash: 1 flash 1Hz.
- 2 flashes 1Hz.
- Continuo 1Hz.
- Temperatura: -20°C a 55°C.
- Protección: IP21C.
- Color: rojo.
- Flash rojo.



Esquema para SIRWAL y SIRCEI



Esquema para SIRWAL y SIRCEI con BSCL y SIRAY

NOTA: Pueden conectarse con la SIRAY+BSCL seleccionando las prestaciones mas bajas en este dispositivo y en BSCL. El cálculo de consumo de puntos de la SIRAY+BSCL y este dispositivo adicional será computado como una SIRAY+BSCL con selección de sonido y luz máximo.



PWS03Y/05Y

FUENTE DE ALIMENTACIÓN EXTERNA

Fuente de alimentación externa para instalaciones contra incendios

Fuente de Alimentación Externa conmutada.

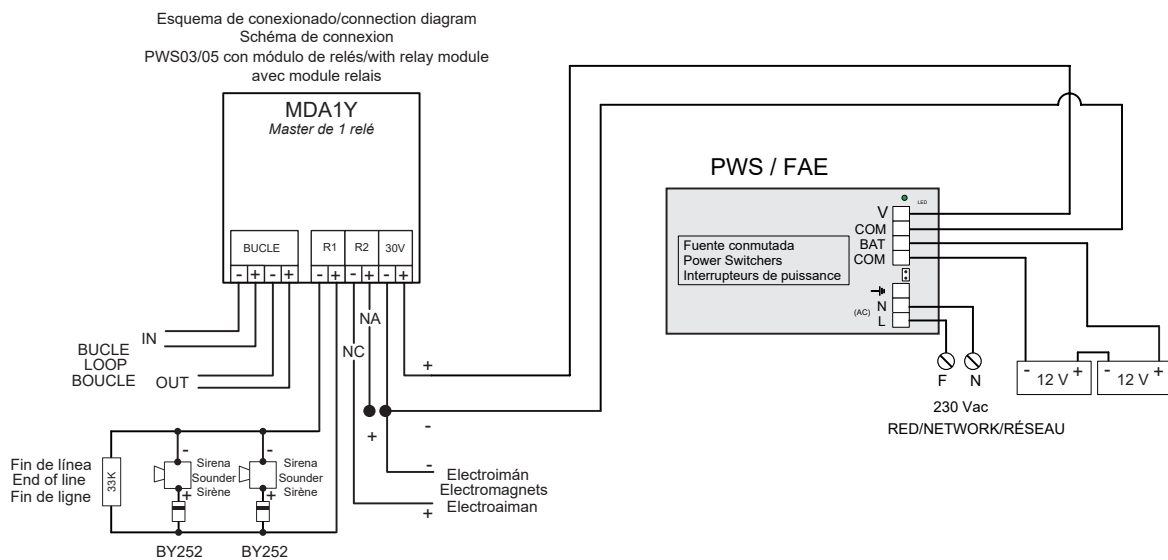
Existen 2 modelos dependiendo de la necesidad de alimentación del sistema:

- PWS03Y: Capacidad de alimentación de 3A (100W).
- PWS05Y: Capacidad de alimentación de 5A (155W).

La PWS se ofrece instalada en el interior de un cofre de 424x330x160mm (con tapa), lo que permite disponer de un espacio adicional para situar las baterías necesarias en su interior.

CARACTERÍSTICAS

- Capacidad de alimentación de 3A (modelo PWS03Y) ó 5A (modelo PWS05Y).
- PWS incorporada en cofre, lo que permite instalar las baterías necesarias en su interior.
- Cofre metálico.
- Cargador de baterías incorporado.
- Existe variante con cofre negro y puerta gris (PWS03/PWS05).



ESPECIFICACIONES TÉCNICAS

Alimentación	230V/AC 50Hz	Humedad	20-95%HR
Tensión de salida	30V/DC	Temperatura	-10°C a +50°C
Consumo en reposo	100mA	Dimensiones	424x330x160mm (con tapa)
Corriente de salida	FAE03: 3A / FAE05: 5A	Protección IP	IP30
Cargador de baterías	Si		



ZAFIRPWS

FUENTE DE ALIMENTACIÓN EXTERNA

Fuente de alimentación externa para instalaciones contra incendios

Fuente de alimentación externa (con cargador de baterías incorporado) para detección de incendios. Certificada según EN 54-4.

Este equipo está especialmente indicado para alimentar de forma adecuada a cualquier elemento del sistema de detección de incendios que necesite de alimentación externa.

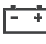
Dispone de dos salidas:

Salida 30V supervisada y protegida con cuatro bornes para facilitar el conexionado.

Salida Avería libre de tensión, que se activa por cualquier anomalía del sistema, permitiendo integrarse con otros sistemas.

El equipo dispone de tres indicaciones luminosas para indicar el estado del sistema:

 **RED (verde):** sistema funcionando por medio de red 110/230 V/AC.

 **BATERÍA (verde):** sistema funcionando por medio de baterías.

 **AVERÍA (ámbar):** avería en el sistema, avería en la alimentación de red o baterías.

Existen 2 modelos de alimentación dependiendo de las necesidades del sistema:

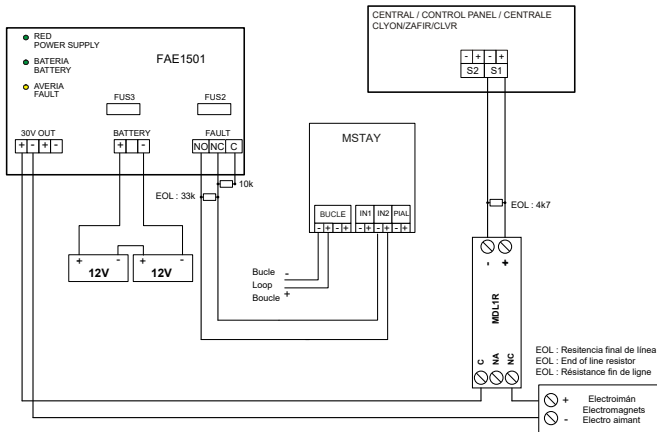
- ZAFIRPWS2 (65w): capacidad de alimentación de 1,5A (65w).
- ZAFIRPWS5 (150w): capacidad de alimentación de 4A (150w).

La conexión de red se realiza de forma distinta en los dos modelos de la fuente. El modelo ZAFIRPWS2 se conecta a la RED mediante la regleta de tres terminales situada en la parte derecha del cofre.

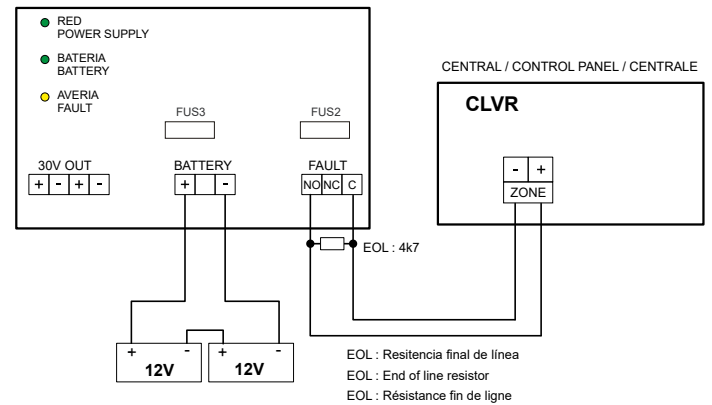
El modelo ZAFIRPWS5 se conecta a la RED mediante los tres bornes de la regleta de la fuente conmutada.

La fuente de alimentación se encuentra instalada en el interior de un cofre de 368x336x96mm (con tapa), lo que permite disponer de un espacio adicional para situar las baterías en su interior (2x12 Vdc 7Ah).

Existe variante con puerta blanca (ZAFIRPWS02Y y ZAFIRPWS05Y).



Esquema de conexionado ZAFIRPWS2/5 sistema Algorítmico Direccional



Esquema de conexionado ZAFIRPWS2/5 salida avería

ESPECIFICACIONES TÉCNICAS

Tensión de alimentación	110/230V 50-60Hz/AC	Humedad	20-95%HR
Tensión de salida	30V/DC	Temperatura	-10°C a +50°C
Consumo en reposo	50mA	Dimensiones	368x336x96mm (con tapa)
Corriente de salida	ZAFIRPWS2(Y): 1,5A / ZAFIRPWS5(Y): 4A	Protección IP	IP30
Cargador de baterías	Si	Normativa	EN 54-4



DLRCM



DLRC

DLR

BARRERAS ÓPTICAS DE HUMO

Barreras ópticas de humo certificadas EN 54-12

Barreras ópticas de humo para sistema de detección de incendios consistente en un sistema de emisión / recepción de un haz óptico de infrarrojos.

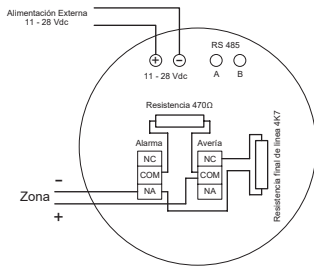
La instalación de estos detectores es ideal para locales de grandes dimensiones o para locales con techos muy altos.

Modelos disponibles:

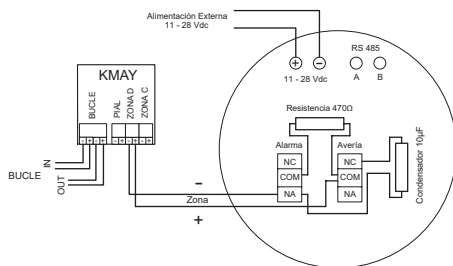
-DLRCM60/120: Barrera lineal reflexiva y motorizada, de 5-60m ó 60-120m de separación máxima, con control de ajuste mediante aplicación móvil.

-DLRC: Barrera lineal convencional de 5 a 160 m de separación máxima. Alimentación desde central de incendios o fuente externa. Salida de alarma y avería conectada a zona.

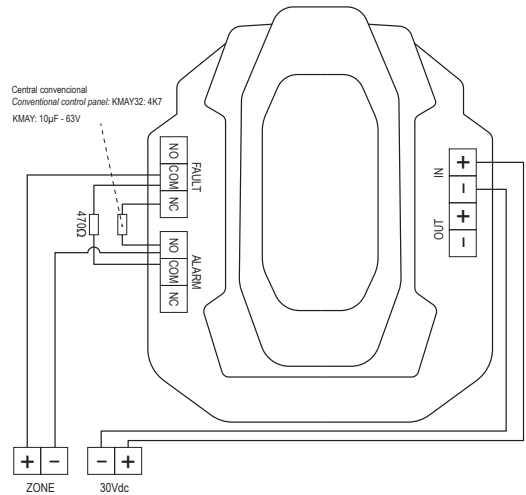
SISTEMA CONVENCIONAL



SISTEMA ALGORÍTMICO DIRECCIONABLE



Esquema de conexión DLRCM60 / DLRCM120



Esquema de conexión DLRC

ESPECIFICACIONES TÉCNICAS

	DLRCM
Alimentación	11-30 Vdc
Consumo	6mA en reposo 30mA durante alineación
Desalineación máx. detector	± 0,5°
Desalineación máx. reflector	± 1°
Temperatura	-10°C a +55°C
Protección	IP65/IP55 según método de instalación
Norma	EN 54-12

ESPECIFICACIONES TÉCNICAS

	DLRC
Alimentación	Loop 24V o DC12-24V
Consumo en reposo	≤20mA@DC24V
Consumo en alarma	≤30mA@DC24V
Concentricidad del láser	≤1°@160m
Ángulo máximo de desalin.	0,45°@160m
Temperatura	-10°C a +55°C
Norma	EN 54-12



CTE / CTX

DETECTOR DE CALOR LINEAL

Detector de calor lineal para instalaciones contra incendios

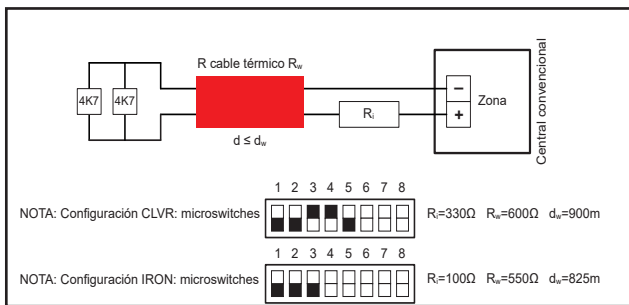
El Detector de Calor Lineal es un cable propietario que detecta el calor en cualquier punto de su longitud.

El cable sensor se compone de dos conductores de acero aislados individualmente con un polímero sensible a la Temperatura. Los conductores aislados están trenzados entre sí para crear una presión de muelle, entonces se les envuelve con una funda exterior apropiada para el ambiente en el cual se ha de instalar el detector.

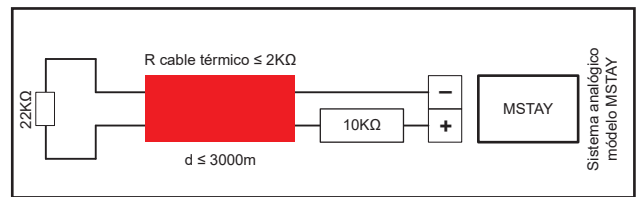
En la temperatura calibrada, el polímero aislador sensible al calor cede contra la presión generada por la radiación del

calor, permitiendo que los conductores interiores se pongan en contacto entre si y activen una señal de alarma. Esta acción ocurre en cualquier punto calentado dentro de la longitud del cable detector. No se requiere que se caliente una longitud específica para activar la alarma, ni se necesita calibrar el sistema para compensar los cambios en la temperatura ambiental donde está instalado.

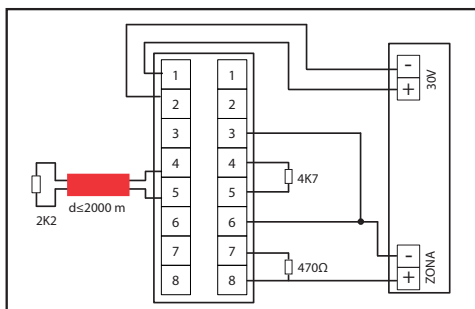
El Detector de Calor Lineal provee las ventajas de cobertura de líneas con sensibilidad de puntos específicos.



Esquema de conexionado con conexión directa a central convencional



Esquema de conexionado con conexión directa a módulo analógico MSTAY



Esquema de conexionado con módulo de interfaz

Valoración de temperatura y tipo de producto

Tipo de producto	T°C de alarma	Max T°C Ambiente
EPC Utilidades variadas/ Aplicaciones industriales y comerciales	68 °C	38 °C
	88 °C	66 °C
	105 °C	79 °C
	138 °C	93 °C
	180 °C	105 °C
EPR Propiedad contra erosión por clima/ Rendimiento de la cubierta para altas T°C	68 °C	38 °C
	88 °C	66 °C
	138 °C	93 °C
	180 °C	121 °C
	XCR Aplicaciones industriales excelente resistencia a la abrasión a productos químicos	68 °C
88 °C		66 °C
105 °C		79 °C
138 °C		93 °C
180 °C		121 °C
XLT Excelente para bajas T°C	57 °C	38 °C

ESPECIFICACIONES TÉCNICAS

Tensión máxima nominal	30VAC, 42VDC
Resistencia de los cables 2W	0,2 ohmios / pie. (0,656 ohm / m)
Mínimo radio de curvatura	6,4cm
Diámetro	Nominal 4mm
Peso	Nominal 3,5kg / 152m



FDINA40



FDAAT60

FDINA40 FDAAT60

DETECTORES DE LLAMA

Detectores de llama para instalaciones contra incendios

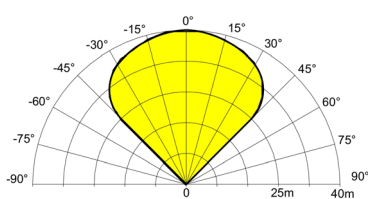
Detector de llama para proteger áreas con fuegos abiertos.

El detector está diseñado para responder a la frecuencia de parpadeo y longitudes de onda características de las llamas.

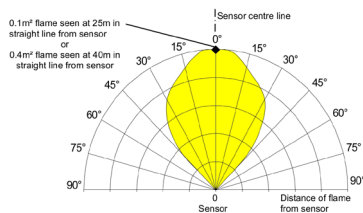
Existen tres tipos de detectores dependiendo de los sensores usados para centrarse en las longitudes de onda específicas típicas de las llamas y generar algoritmos para discriminar dichas llamas de otras fuentes luminosas.

- IR2: 2 sensores de IR.
- IR3: 3 sensores de IR.
- UV/IR3: 1 sensor UV y 2 sensores IR.

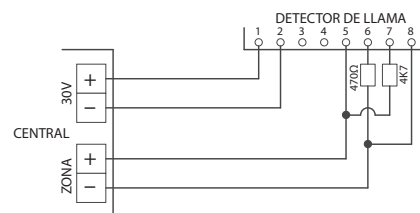
Igualmente existe versión ATEX y convencional de los modelos anteriores.



Campo de detección para el detector convencional



Campo de detección para el detector ATEX



Esquema de conexión

ESPECIFICACIONES TÉCNICAS

Tensión de alimentación	14-30VCC
Corriente de alarma opciones	28mA, RL1 y RL2 energizados 20mA, bucle de corriente, RL1 y 2 off 9mA, RL1 energizado
Indicador de alarma	Rojo, diodo emisor de luz (LED)
Alarma restablecer tiempo	1 segundo
Rango de vista	0,1m2 n-heplano a 25m
Sensibilidad	Clase 1 (EN 54-10)
Campo de visión	90° cono
Respuesta espectral	185 a 260nm UV / IR3 1,0 - 2,7um
Temperatura de funcionamiento / Humedad	-10°C a +55°C (sin hielo ni condensación) / 95% HR sin condensación
Clasificación IP	IP65 (convencional) / IP66 (ATEX)
Materiales de la cubierta	Aleación Zinc fundido a presión, azul (convencional) Aluminio libre de cobre, rojo (ATEX)
Dimensiones	142x108x82mm (convencional) / 150x146x137mm (ATEX)
Peso	2kg (convencional) / 2,5kg (ATEX)



DAS1T

DAS4T

DAS1T / DAS4T

DETECTORES POR ASPIRACIÓN

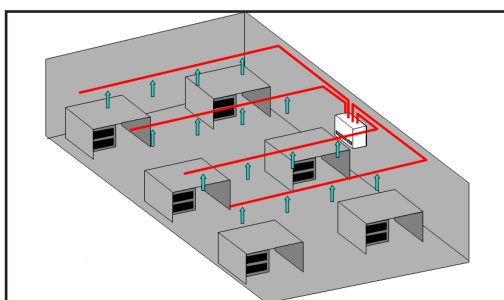
Detectores por aspiración para instalaciones contra incendios

Gama de detectores de humo por aspiración.

Detectan el humo analizando el aire aspirado a través de los orificios de unos tubos distribuidos por el recinto a vigilar y conducidos a este detector.

Este detector de aspiración utiliza la última tecnología en detección, evitando falsas alarmas, reconocimiento de partículas, mayor estabilidad, sensibilidad y longevidad.

Aplicaciones típicas de esta gama de detectores son: Salas de almacenamiento de datos, unidades de aire acondicionado, salas de ordenadores, rejillas de equipamiento, celdas de prisiones, conductos de aire, salas de máquinas, etc.



Esquema de instalación

ESPECIFICACIONES TÉCNICAS

	DAS4T	DAS1T
Alimentación	24V nominal	24V nominal
Consumo en alarma	7,8 - 9,6W	9,6W
Temperatura operativa	0 - 39°C	0 - 39°C
Humedad	10% - 95% (sin condens.)	10% - 95% (sin condens.)
Protección IP	IP40	IP40
Dimensiones	350x225x135mm	350x225x135mm
Certificación	EN 54-20	EN 54-20



ELPCF

ELECTROIMANES

Electroimanes para puertas cortafuegos

ELECTROIMANES ELPCF50K-ELPCF50KR-ELPCF50KAL-ELPCF50KALR:

Retenedores electromagnéticos de pared para puertas cortafuego.

- Alimentación: 24 Vdc.
- Consumo: 60 mA.
- Fuerza de retención: > 55 Kg | fuerza regulable.
- Pulsador de desbloqueo.
- Supresor de ruido.
- Muelle antimagnético.
- Certificado UNE 1155.
- Dimensiones cabezal: 75x90x35 mm.

ELECTROIMÁN ELPCF140K:

Retenedores electromagnéticos de pared para puertas cortafuego:

- Alimentación: 24 Vdc.
- Consumo: 70 mA.
- Fuerza de retención: > 140 Kg.
- Pulsador de desbloqueo.
- Supresor de ruido.
- Muelle antimagnético.
- Certificado según EN 1155.
- Dimensiones cabezal: 90x100x43 mm.

ELECTROIMÁN ELPCF300K:

Retenedor electromagnético para puertas de emergencia y paso en general, de alta potencia.

- Alimentación: 12 - 24 Vcc.
- Consumo a 12 Vcc: 500 mA.
- Consumo a 24 Vcc: 250 mA.
- Fuerza de retención: 300 Kg.
- Con amortiguación.
- Temperatura de funcionamiento: -10°C a +50°C.
- Protección: IP40.
- Dimensiones: 250 x 48x 25 mm.

ELECTROIMÁN ELPCF600K:

Retenedor electromagnético para puertas de emergencia y paso en general, de alta potencia.

- Alimentación: 12 - 24 Vcc.
- Consumo a 12 Vcc: 500 mA.
- Consumo a 24 Vcc: 250 mA.
- Fuerza de retención: 600 Kg.
- Dimensiones: 265 x 66 x 41 mm.

ELECTROIMÁN ELPCF50KS:

Retenedor electromagnético para montaje en suelo.

- Alimentación: 24 Vdc.
- Consumo: 45 mA.
- Fuerza de retención: 50 Kg.
- Protección: IP40.



Compositor Wagner, 8,
Pl. Can Jordi, 08191 Rubí,
Barcelona

(+34) 935 862 690
www.cofem.com | cofem@cofem.com