

# CATÁLOGO TÉCNICO

---

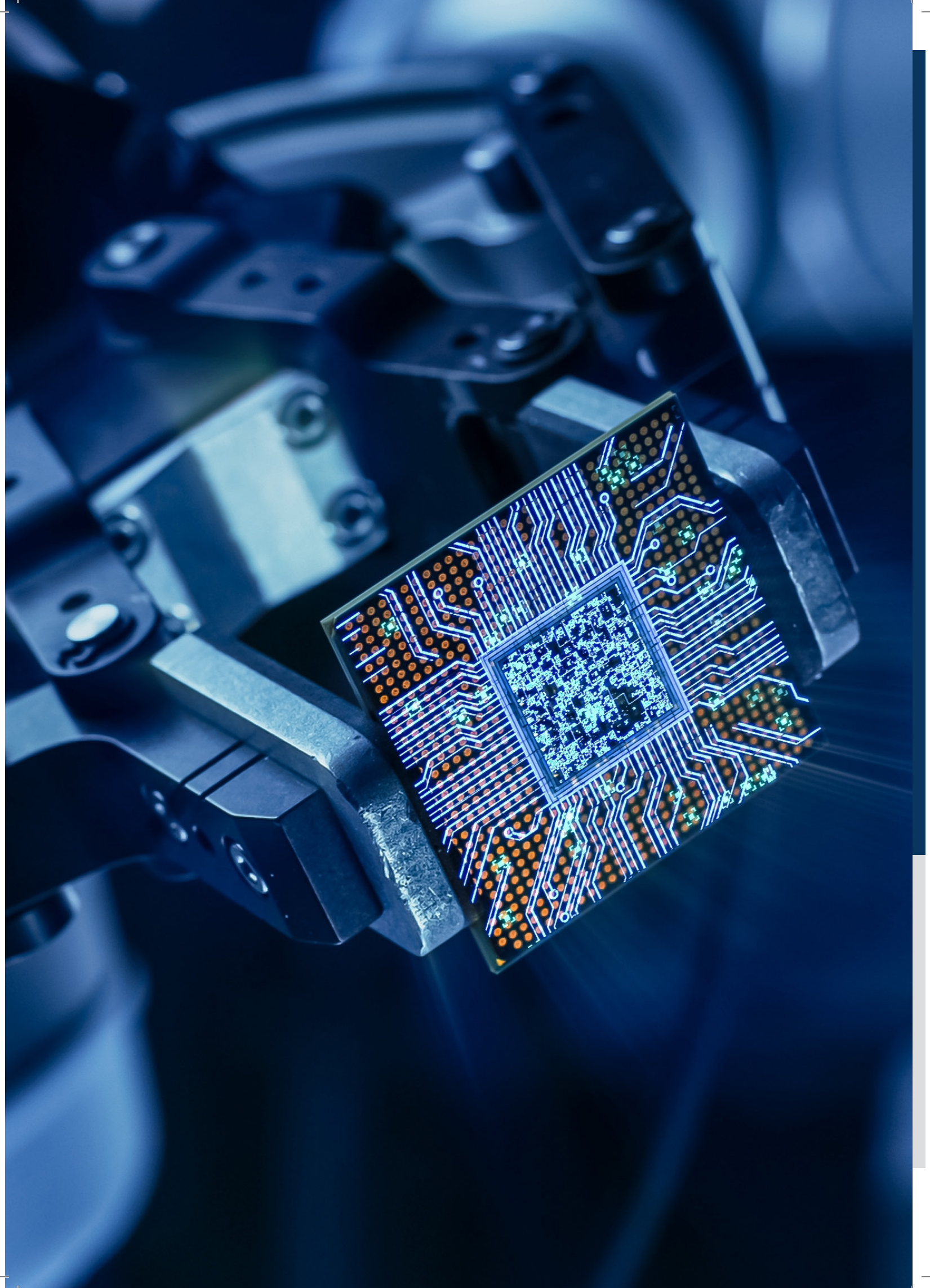
Sistemas de alarma por voz  
y megafonía

---

 **cofem**<sup>®</sup>







# TECNOLOGÍA QUE PROTEGE

En cualquier lugar donde vivan y trabajen personas pueden producirse situaciones peligrosas que requieran una evacuación eficaz y eficiente de las zonas afectadas, en condiciones de máxima seguridad para todos los ocupantes y evitando en lo posible el pánico.

En estas circunstancias, el tiempo es oro y cada segundo ahorrado significa salvar vidas humanas. Por esta razón, el uso de Sistemas Inteligentes de Evacuación -diseñados para comunicar instrucciones claras e inteligibles- es crucial. Las alarmas transmitidas mediante tonos codificados, generalmente generados por sirenas o sirenas de alarma, son una solución adecuada cuando se entrena periódicamente a los ocupantes para que se comporten de una manera determinada en función de la alarma concreta.

Sin embargo, en lugares muy concurridos, donde los ocupantes son transeúntes ocasionales o incluso extranjeros y necesitan ser tranquilizados y guiados por rutas seguras, es más eficaz utilizar un micrófono buscaperonas y mensajes pregrabados, realizados de forma inteligible y que contengan instrucciones específicas sobre cómo comportarse en situaciones de alarma o advertencia (por ejemplo, cómo utilizar las rutas de escape).

Desde 2011 está en vigor la normativa UNI ISO 7240-19, que introduce nuevas reglas y procedimientos para el diseño, la instalación y el mantenimiento de sistemas de evacuación por voz, también conocidos como sistemas de sonido para fines de emergencia (SSEP), y el uso de componentes certificados EN 54.

La norma UNI ISO 7240-19 contiene toda la información necesaria para diseñadores, instaladores, ingenieros de mantenimiento y empresas de construcción. La electrónica debe incluir dispositivos y estrategias de autodiagnóstico y protección, y debe estar certificada por organismos notificados acreditados conforme a la norma EN 54-16, además los altavoces deben ser conformes a la norma EN 54-24.

## APLICACIONES

Los entornos más críticos desde el punto de vista de la seguridad de los ocupantes (ya que son los más críticos para ser alertados y evacuados) son los que presentan una mayor concentración de personas. El riesgo es elevado y la zona a evacuar especialmente extensa.

Ejemplos: hospitales, escuelas, centros comerciales, zonas de venta, lugares de ocio (cines, teatros, clubes, etc.), edificios densamente poblados (edificios de oficinas), fábricas (centros de producción, almacenes, etc.), centrales eléctricas, industrias químicas, estaciones de ferrocarril, metros y aeropuertos son las estructuras más comunes.

## DISPONIBILIDAD DE LOS SISTEMAS

Un sistema de evacuación inteligente con certificación EN 54 debe estar operativo las 24 horas del día, todos los días del año.

En caso de interrupción del suministro eléctrico primario, debe ser alimentado por una fuente secundaria y su autonomía debe estar garantizada durante al menos 24 horas en estado de reposo y durante 30 minutos en estado de funcionamiento.

Estos sistemas, de los que depende la seguridad en todo momento, deben mantenerse en perfecto estado de funcionamiento con inspecciones periódicas.

Los sistemas inteligentes de evacuación también deben estar conectados al sistema de detección de incendios, para que puedan reaccionar de forma programada sin personal de supervisión y comunicar el estado al sistema de alarma contra incendios.

## ÍNDICE

---

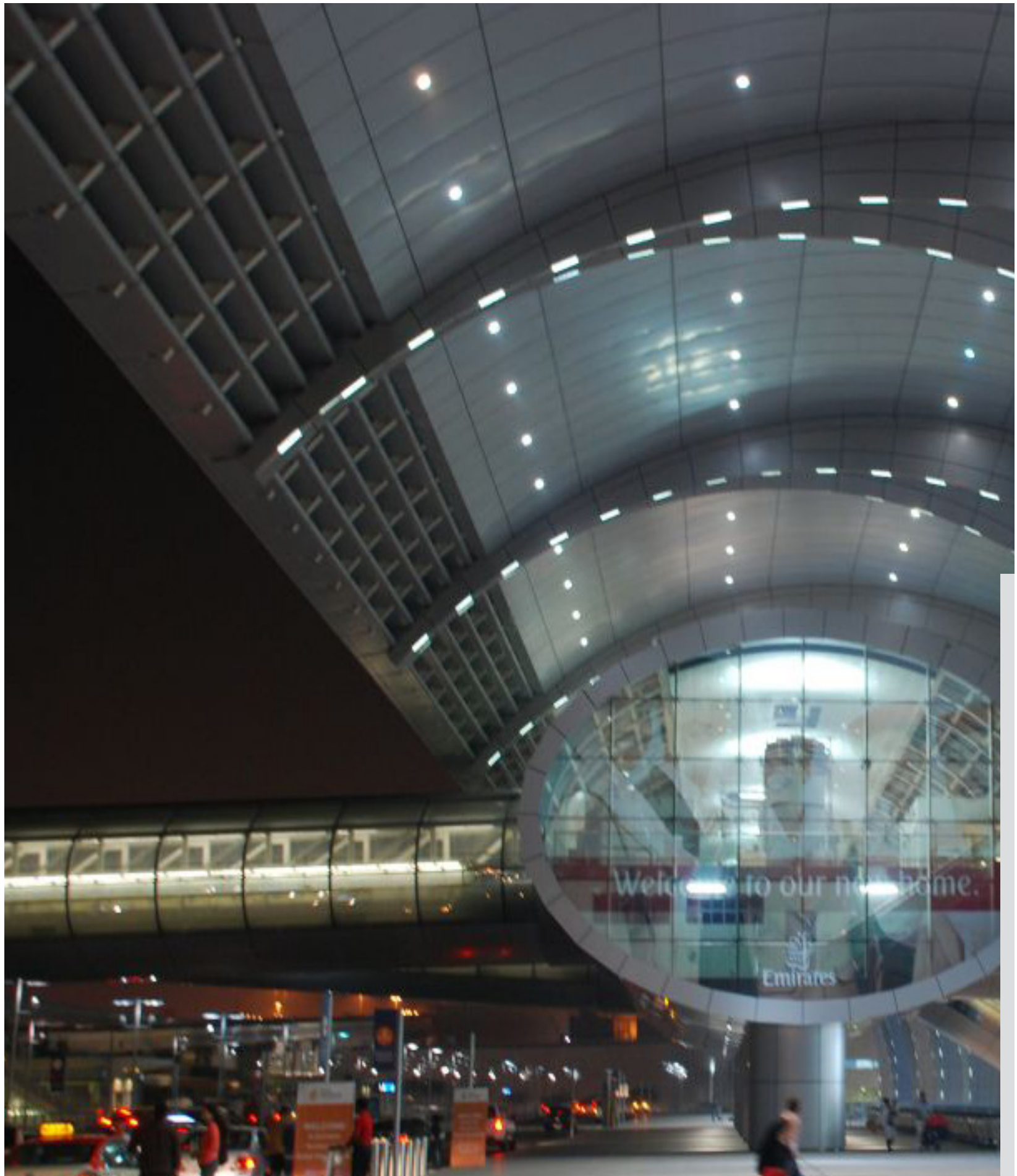
Sistema CFVDXT7000

Sistema CFVDXT4000-CFVDXT3000

Altavoces

Componentes de rack

Megafonía





# SISTEMA CFVDXT7000

CFVDXT7000 es un sistema de sonido concebido para controlar y gestionar completamente la música de fondo y la megafonía, incluso con fines de emergencia y evacuación.

El sistema ha sido diseñado para cumplir todos los requisitos de las normas EN 54-16 y EN 60849, y es realmente escalable, apto para una amplia gama de aplicaciones: se pueden conectar hasta 32 CFVMU7100ENMKII para obtener un sistema ampliado, que incluya muchas estaciones de avisos y hasta 256 líneas de altavoces / zonas de avisos.

La unidad principal puede reproducir todos los mensajes de evacuación y alarma previamente almacenados en su memoria digital integrada.

## **RECAMBIO DE PLACA DE AMPLIFICADOR**

La salida de tensión de anulación de la interfaz del transformador de línea se utiliza para activar el relé en caso de que el amplificador principal esté averiado.

## **CONTROL DEL RECORRIDO**

Todo el recorrido de la señal, desde el micrófono del bombero hasta las líneas de altavoces, se supervisa completa y automáticamente para evitar fallos.

Los 8 amplificadores digitales internos son muy fiables y su eficiencia es excelente (> 90%): eso significa menos disipación de calor y menor capacidad necesaria para fuentes de alimentación independientes (SAI) utilizadas en aplicaciones de seguridad.

La matriz digital 7x8 es configurable para varias aplicaciones con enrutamiento a cualquier canal de salida, con el apoyo de un eficiente procesador de señal digital (DSP) que proporciona un ecualizador paramétrico de banda, filtros, circuito de retardo para matrices de línea, compresor / limitador y controles de nivel.

Dispone de una utilidad de software para guardar los parámetros de la unidad en el PC, actualizar el firmware de la unidad, activar el control virtual e indicar el estado.



# CFV MU7100 EN MKII

UNIDAD PRINCIPAL AMPLIFICADA

## Unidad maestra del sistema de alarma por voz CFVDXT7000

CFV MU7100 EN MKII es la unidad maestra del sistema de alarma por voz CFVDXT7000, diseñado para cumplir todos los requisitos de las normas EN 54-16 y EN 60849.

Todas las propiedades y funciones del sistema se especifican con el software de configuración CFVDXT7000 basado en Windows y se descargan en la unidad maestra a través de su puerto USB.

Todo el recorrido de la señal, desde el micrófono hasta las líneas de altavoces, se supervisa completa y automáticamente para detectar posibles fallos.

### CARACTERÍSTICAS

- Matriz digital configurable 8 x 7
- Potente plataforma DSP integrada
- Doble alimentación AC y DC
- Amplificador de potencia 8 x 80 W
- Software de configuración mediante PC
- Mensajes de emergencia en la memoria supervisada
- Hasta 32 unidades conectadas entre sí
- Hasta 256 líneas de altavoces

### CERTIFICACIÓN

**EN 54-16** **CPR: 1438-CPR-0241** **CE**

### ESPECIFICACIONES DE SISTEMA

Número de zonas gestionadas:	128
Amplificador integrado	Si
Cambio automático del amplificador de repuesto:	Si
Número máximo de consolas:	32
Número de buses de consola:	2
Número de canales de audio de emergencia simultáneos:	2
Número máximo de unidades enchufables:	64
Bus de comunicación:	Serie
Cables de conexión:	FTP CAT 5, FTP CAT 6
Mensajes de emergencia pregrabados integrados:	Si
Mensajes de rutina pregrabados integrados:	Si
Programador de mensajes:	Si

### ESPECIFICACIONES DE SISTEMA

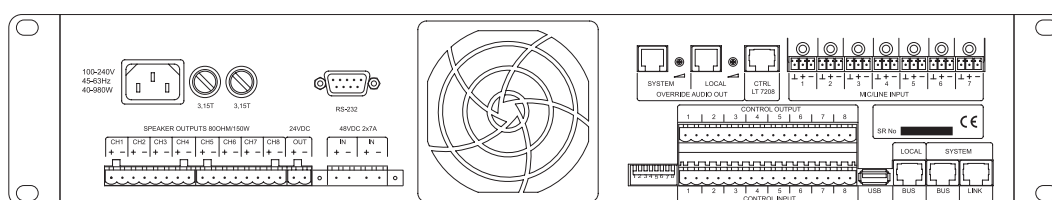
Control remoto:	Si
Protocolos para la integración de sistemas:	ASCII

### ESPECIFICACIONES DEL AMPLIFICADOR

Clase de amplificador:	D
Número de canales:	8
Línea de altavoz A/B:	Si

### SECCIÓN DE ENTRADA

Número total de entradas:	9
Balanceadas:	7
Mono:	7
Entradas Mic+Line:	7
Conectores Mic+Line:	Euroblock
Entradas buscapersonas:	2
Conectores de buscapersonas:	RJ45



#### SECCIÓN DE ENTRADA

Entradas de uso general (GPI):	8
GPI programable:	Si
GPI monitorizado:	8

#### SECCIÓN DE SALIDA

Líneas de salida de potencia:	8
Conectores de salida de potencia:	Euroblock
Salidas de uso general (GPO):	8
GPO programable:	Si

#### PROCESAMIENTO

DSP, Filtros, Compresor, Retardo, Control de tono

#### CONTROLES

Configuración:	Switch, PC Software
Número de programas/ presintonías:	128
Prioridad, Música en espera, Tono de llamada	

#### PROTECCIONES

Refrigeración:	Convección/Forzado
DC retardo, Cortocircuito, Térmico, Fusibles	

#### REQUISITOS DE POTENCIA

Tensión de funcionamiento:	90-240 V~ 50/60Hz
Potencia DC:	Si
Valor de potencia DC:	48 V
Consumo de energía:	990 W

#### ESPECIFICACIONES FÍSICAS

Montaje en rack:	19", 2U
Alto:	88 mm / 3.46"
Ancho:	485 mm / 19.09"
Profundidad:	375 mm / 14.76"
Peso:	8.4 kg / 18.52 lbs



# CFVMT7308

## GESTOR DE AMPLIFICADORES DE POTENCIA

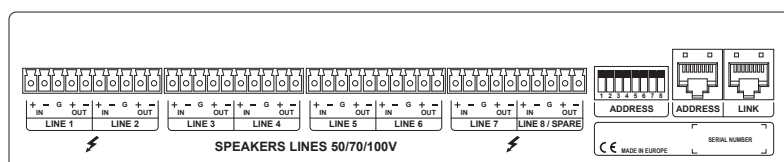
### Unidad de gestión de amplificadores de potencia del sistema de alarma por voz CFVDXT7000

CFVMT7308 es una unidad de gestión de amplificadores de potencia del sistema de alarma por voz CFVDXT7000, adecuada para controlar hasta 8 amplificadores de potencia adicionales y varias líneas de altavoces, de acuerdo con la norma EN 54-16.

Funciona conectada a la unidad maestra CFVMU7100ENMKII. Cuando las líneas de altavoces conducen cargas de alta potencia, puede ser conveniente optimizar la configuración del sistema utilizando uno o más amplificadores de potencia dedicados dimensionados en función de las cargas implicadas.

#### CARACTERÍSTICAS

- Gestiona hasta 8 amplificadores de potencia
- Potencia máxima de 500 W de cada amplificador
- Hasta 8 zonas gestionadas
- Configuración mediante software para PC



#### CERTIFICACIÓN

EN 54-16

CPR: 1438-CPR-0241



#### ESPECIFICACIONES DE SISTEMA

Número de zonas gestionadas:	8
Número máximo de unidades enchufables:	2 (para cada uno CFVMU7100ENMKII)
Potencia máxima de cada amplificador externo:	500 W RMS
Cambio automático de amplificador de repuesto:	Si
Bus de comunicación:	Serie
Cables de conexión:	FTP CAT 5, FTP CAT 6
Conectores de líneas de salida:	Euroblock
Configuración:	Software PC

#### ESPECIFICACIONES FÍSICAS

Material del armario/caja:	Metal
Montaje en rack:	1/2 19", 2U
Altura:	44 mm / 1.73 "
Ancho:	215 mm / 8.46 "
Peso:	0.98 kg / 2.16 lbs



# CFVLT7208ENMKII

## INTERFAZ DEL TRANSFORMADOR DE LÍNEA

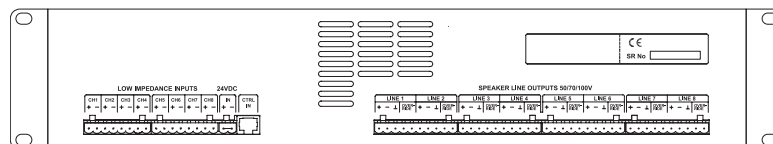
### Unidad para convertir las salidas de altavoces

La unidad CFVLT7208ENMKII dispone de 8 transformadores internos (80 W / cada uno) para convertir las salidas de altavoces de 8 ohmios de la unidad maestra CFVMU7100ENMKII en líneas de tensión constante (100 - 70 - 50 V) para altavoces equipados con transformadores de línea.

Permite implementar varias configuraciones de potencia, como 8 x 80 W, 4 x 160 W y 2 x 320 W.

#### CARACTERÍSTICAS

- 8 transformadores de línea integrados
- Amplificadores de enlace/grupo MU 7100EN
- Control de la línea de altavoces
- Admite diferentes ajustes de tensión de línea



#### CERTIFICACIÓN

EN 54-16

CPR: 1438-CPR-0241



#### ESPECIFICACIONES DE SISTEMA

Número de entradas:	8
Impedancia de entrada:	8 Ohm
Tensión de salida:	100 V (a petición: 70 V – 50 V)
Potencia de salida (@ 100 V):	640 W RMS
Bus de comunicación:	Serie
Cables de conexión:	FTP CAT 5, FTP CAT 6
Conectores de las líneas de salida:	Euroblock

#### ESPECIFICACIONES FÍSICAS

Material del armario/caja:	Metal
Montaje en rack:	1/2 19", 1U
Altura:	88 mm / 3.46 "
Ancho:	485 mm / 19.09 "
Profundidad:	382 mm / 15.04 "
Peso:	13 kg / 28.66 lbs



# CFMUP8501 CFMUP8502 CFMUP8504

AMPLIFICADORES DE POTENCIA

## Amplificadores de potencia de la serie CFMUP8500

Los amplificadores de potencia de la serie CFMUP8500 están diseñados con una innovadora tecnología de fuente de alimentación y amplificación de RCF.

La tecnología totalmente digital permite combinar una eficiencia extremadamente alta con una fuente de alimentación de CA

y CC, una reproducción de calidad de audio profesional y un tamaño compacto. Todos los amplificadores de potencia de la serie CFMUP8500 están certificados según la norma EN 54-16 en combinación con el sistema de alarma por voz CFVDXT7000.

### CARACTERÍSTICAS

- Amplificador de 500 W (CFMUP8501)
- Amplificador de 2 x 250 W (CFMUP8502)
- Amplificador de 4 x 125 W (CFMUP8504)
- 2 entradas por canal
- Alimentación dual AC y DC
- Circuito prioritario
- Sin transformadores en las líneas de salida
- LED de estado en el panel frontal

### CERTIFICACIÓN

EN 54-16

CPR: 1438-CPR-0241

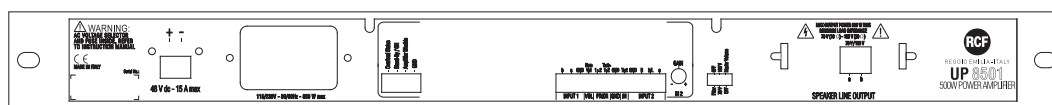
ESPEC. DEL AMPLIFICADOR	CFMUP8501	CFMUP8502	CFMUP8504
Clase del amplificador:	D	D	D
Número de canales	1	2	4
Potencia de salida (@ 100 V):	500 W RMS	500 W RMS	500 W RMS
Respuesta de frecuencia (-3dB):	40 Hz ÷ 16 kHz	40 Hz ÷ 16 kHz	40 Hz ÷ 16 kHz
Rango de señal/ruido (ponderada "A")	>86 dB	>86 dB	>86 dB
Diafonía	-	<70 dB	<60 dB
Distorsión (THD+N) @ 1 kHz potencia nominal	<0.3 %	<0.3 %	<0.3 %

### SECCIÓN DE ENTRADA

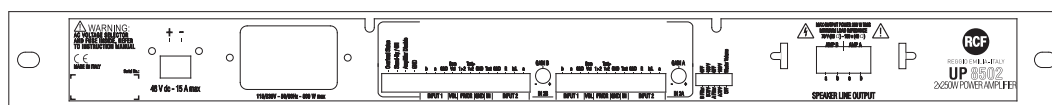
Número total de entradas	3	6	12
Equilibrada:	2	4	8
Desequilibrada:	1	2	4
Mono:	3	6	12
Entradas de línea:	3	6	12
Conectores de línea:	Euroblock	Euroblock	Euroblock

### SECCIÓN DE SALIDA

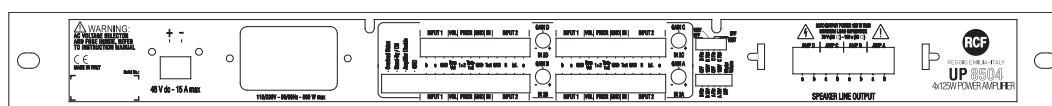
Conectores líneas de salida:	Euroblock	Euroblock	Euroblock
Entradas de uso general (GPO)	1	2	4



CFMUP8501



CFMUP8502



CFMUP8504

**CONTOLES**

	CFMUP8501	CFMUP8502	CFMUP8504
Configuración:	Interruptor DIP, Panel frontal	Interruptor DIP, Panel frontal	Interruptor DIP, Panel frontal
Prioridad:	Si	Si	Si

**PROTECCIONES**

Refrigeración:	Forzada	Forzada	Forzada
Cortocircuito, Térmico, Fusibles	Si	Si	Si

**REQUISITOS DE POTENCIA**

Tensión de funcionamiento:	220-240/115 V~ 50/60Hz	220-240/115 V~ 50/60Hz	220-240/115 V~ 50/60Hz
Selección de tensión:	Interno	Interno	Interno
Potencia DC:	Si	Si	Si
Valor de potencia DC:	48 V	48 V	48 V
Consumo:	800 W	800 W	800 W

**ESPECIFICACIONES FÍSICAS**

Material del armario/caja:	Metal	Metal	Metal
Montaje en rack:	19", 1U	19", 1U	19", 1U
Altura:	44 mm / 1.73 "	44 mm / 1.73 "	44 mm / 1.73 "
Ancho:	482 mm / 18.98 "	482 mm / 18.98 "	482 mm / 18.98 "
Profundidad:	375 mm / 14.76 "	375 mm / 14.76 "	375 mm / 14.76 "
Peso:	5 kg / 11.02 lbs	5.2 kg / 11.46 lbs	5.4 kg / 11.9 lbs



# CFVM7608D CFVBM7608DFM

## CONSOLAS DE MICRÓFONO

### Consolas de micrófono de emergencia de sobremesa

Estas consolas de micrófono de emergencia de sobremesa están dedicadas exclusivamente al sistema de alarma por voz CFVDXT7000, y pueden utilizarse tanto para anuncios en directo como para la activación de mensajes pregrabados. Incorporan funciones completas de autodiagnóstico e informes de estado

del sistema de conformidad con la norma EN 54-16. Se pueden conectar en cadena hasta 8 consolas en cada bus de avisos, para un total de 32 consolas.

#### CARACTERÍSTICAS

- Mensajes de emergencia en directo
- Activación de mensajes pregrabados
- Autodiagnóstico completo
- Teclado numérico
- Teclado numérico y pantalla (CFVBM7608D, 7608DFM)
- Micrófono de mano con botón PTT (CFVBM7608DFM)
- Micrófono cardioide de alta calidad
- Diseño moderno

#### CERTIFICACIÓN

EN 54-16

CPR: 1438-CPR-0241

#### ESPEC. DEL MICRÓFONO

	CFVBM7608D	CFVBM7608DFM
Tipo:	Electret	Dinámico
Directividad:	Cardioide	Omnidireccional
Respuesta de frecuencia (-3dB):	50 Hz ÷ 17 kHz	50 Hz ÷ 17 kHz
Distorsión armónica total @1 kHz:	< 0.10%	< 0.10%

#### ESPEC. DE LA CONSOLA

	Emergencia	Emergencia
Tipo de consola	Emergencia	Emergencia
Llamada general, Llamada selectiva,	Si	Si
Pre amplificado, Botones configurables, Indicadores LED		
Pantalla LCD:	Si	Si



CFVBM7608D



CFVBM7608DFM

## CONEXIONES

Conectores:	RJ45	RJ45
Cable:	FTP CAT 5	FTP CAT 5
Daisy-chain:	Si	Si
Número máximo de daisy-chain:	8	8
Enclavamiento:	Si	Si

## FUNCIONALIDADES

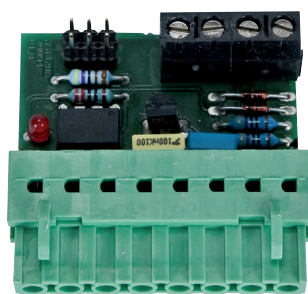
Prioridad, Generador de tonos de timbre	Si	Si
---	----	----

## ACCESORIOS

Cable incluido de 5 m de longitud:	Si	Si
------------------------------------	----	----

## ESPECIFICACIONES FÍSICAS

Material del armario/caja:	Metal	Metal
Alto:	55 mm / 2.17 "	55 mm / 2.17 "
Ancho:	226 mm / 8.9 "	326 mm / 12.83 "
Profundidad:	135 mm / 5.31 "	135 mm / 5.31 "
Peso:	0.8 kg / 1.76 lbs	1.2 kg / 2.65 lbs



## CFVSI7120

### TARJETA DE ENTRADA

## Tarjeta de entrada lógica monitorizada para CFVMU7100ENMKII

CFVSI7120 es una tarjeta adicional para el sistema de alarma por voz CFVDXT7000. Puede supervisar la integridad de 2 líneas de altavoces procedentes de la unidad maestra. En caso de línea abierta o cortocircuitada, activa el comando correspondiente

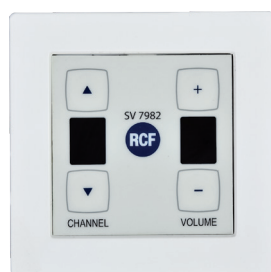
- Detección de línea abierta o cortocircuitada
- Señal LED roja
- Hasta 2 dispositivos conectados a cada MU 7100EN

EN 54-16 1438-CPR-0241 CE

CFVSI7120 139,14 €

## CFVSV7982

### MANDO A DISTANCIA



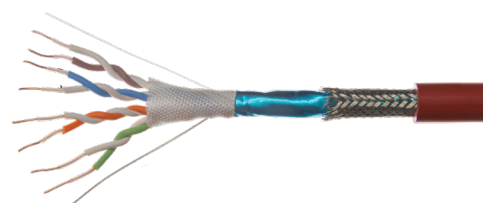
## Mando a distancia mural para montaje en pared

CFVSV7982 es un mando a distancia de montaje en pared que se utiliza como dispositivo de control de audio local. Puede controlar el volumen de un grupo de zonas y funciona como selector de programas. Conexión al bus local o de sistema mediante cables CAT5 o CAT6.

- Control de grupo de zonas
- Control de nivel
- Selector de programa
- Compatible con CAT5 y CAT6

## CFVCJ428CAT

### CABLE DE DATOS



## Cable de datos CAT5 FTP resistente al fuego

Cable apantallado CAT5 FTP resistente al fuego adecuado para la transmisión de señales y comandos para sistemas de alarma por voz, cuando se requiere la máxima seguridad contra incendios. Formado por 4 pares de conductores trenzados de cobre recocido con sección de 0,63 mm<sup>2</sup> (AWG22). Para instalaciones interiores fijas en ambientes normales o húmedos. Cubierta exterior roja. Se vende en bobinas de 200 m.

- Cable de datos apantallado resistente al fuego
- Adecuado para la transmisión de señales y comandos
- Para aplicaciones de sistemas de alarma por voz



# CFVPS6648

## FUENTE DE ALIMENTACIÓN

### Fuente de alimentación certificado EN 54-4

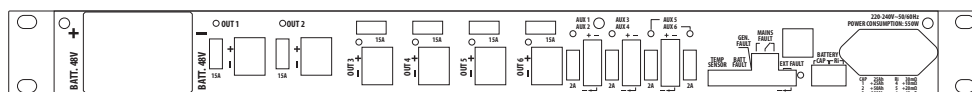
CFVPS6648 es una fuente de alimentación adecuada para obtener alimentación de continuidad para unidades de sistemas EN 54-16, como CFVDXT7000, y dispositivos complementarios relevantes en caso de interrupciones del suministro de alimentación de red. Incluye funciones de recarga y supervisión de las baterías de plomo-ácido conectadas a ella.

Debe estar equipado con baterías de capacidad adecuada, dimensionadas en función de la absorción de potencia del sistema y de los requisitos de evacuación.

Según la norma EN 54-16, debe instalarse en el mismo armario rack en el que se encuentra el sistema de audio con fines de emergencia (o una parte del sistema) al que está conectado.

#### CARACTERÍSTICAS

- Tensión nominal de las baterías de 48 V
- 6 salidas principales a las unidades del sistema
- 6 salidas auxiliares
- Control del circuito de baterías
- Configuración y supervisión mediante software para PC



#### CERTIFICACIÓN

**EN 54-4**

**CPR: 1438-CPR-0538**



#### ESPECIFICACIONES GENERALES

Factor de potencia	0.94
Eficiencia (durante la carga de la batería)	84%
Tensión nominal de la batería	48 V
Corriente máx. de las salidas principales	6 x 15 A
Corriente máx. de las salidas auxiliares	4 x 2 A
Capacidad máx. de las baterías conectadas	200 Ah
Corriente de carga máx.	2 ÷ 8 A
Resistencia máx. del circuito de la batería	30 ÷ 100 Ωhm

#### ESPECIFICACIONES GENERALES

Umbral de desconexión de la batería	40.8 V
Tensión de funcionamiento	220-240 V~ 50Hz

#### ESPECIFICACIONES FÍSICAS

Material del armario/caja:	Metal
Color:	Negro
Montaje en bastidor:	19", 1U
Altura:	43 mm / 1.69 "
Ancho:	483 mm / 19.02 "
Profundidad:	321 mm / 12.64 "
Peso:	4.9 kg / 10.8 lbs





# SISTEMA CFVDXT4000 - CFVDXT3000

## SOLUCIÓN COMPACTA Y AMPLIABLE

CFVDXT4000 y CFVDXT3000 son sistemas de evacuación para instalación en rack (DXT4000) o en pared (CFVDXT3000), adecuados para aplicaciones pequeñas y medianas que requieren un sistema certificado según la norma EN 54-16:2008. Incluye unidades maestras digitales CFVMXR4500 para montaje en bastidor y unidades CFVMX3500 y CFVMX3250 para montaje en pared, todas ellas basadas en DSP y equipadas con hasta 6 amplificadores de potencia RCF de clase D+ capaces de suministrar hasta 500 W a través de líneas de tensión constante de 100 V o 70 V. Un amplificador de potencia puede configurarse como respaldo de los demás, con sustitución automática en caso de unidad defectuosa. Las unidades maestras están equipadas con una fuente de alimentación EN 54-4:2007 con cargador de batería ofrecen espacio, en el caso del sistema CFVDXT3000, para el alojamiento sinterizado de baterías de 12V 18Ah. También ofrecen entradas, comandos y mensajes pregrabados para una solución verdaderamente plug-and-play.

## TECNOLOGÍA AVANZADA

Unidad principal digital basada en DSP equipada con 2, 4 ó 6 etapas de potencia RCF con tecnología de clase D+.

## CONSOLA DE AVISOS MONITORIZADA

CFVBM3804, una consola monitorizada de bajo consumo adecuada para anuncios de emergencia selectivos y activación de mensajes. También en la versión CFVBM3804 para bomberos.

Las consolas monitorizadas de emergencia y las expansiones de 6 botones (CFVBE3806) permiten complementar la instalación con avisos en directo. También se pueden instalar micrófonos de localización locales de un solo botón y programas de música de fondo.

El sistema puede ampliarse para adaptarse mejor a aplicaciones centralizadas o distribuidas de tamaño medio conectando hasta 8 unidades mediante la tarjeta de interconexión CFVIE3008 (de serie en CFVDXT4000 y accesorio en CFVDXT3000). El sistema está diseñado para la conexión mediante cables ignífugos de tipo J para consolas de emergencia e interconexión entre unidades.



# CFVXR45002 CFVXR45004 CFVXR45006

RACK AMPLIFICADO

## Unidad maestra del sistema de alarma por voz CFVDXT4000

CFVXR4500 es la unidad maestra del sistema de alarma por voz CFVDXT4000, dedicado a aplicaciones de montaje en bastidor, pequeñas y medianas, en las que se requiere la certificación EN 54-16.

Está equipada con amplificadores de potencia de clase D potentes y excepcionalmente fiables, capaces de proporcionar hasta 500 W de potencia total. Dependiendo del modelo, puede dar servicio hasta a 6 zonas independientes. Además, también dispone de una función de amplificador de reserva. La fuente de alimentación interna cuenta con la certificación EN 54-4.

La plataforma DSP integrada permite optimizar la ecualización de la sala, maximizando la inteligibilidad de la voz y la calidad de la música de fondo. Se pueden conectar hasta 8 unidades en configuración MASTER-SLAVE gracias a la placa CFVIE3008, incluida de forma nativa en la unidad.

El sistema puede complementarse con las consolas de micrófono de emergencia CFVBM3804, CFVBM3804FM y CFVME3801 y las extensiones CFVBE3806, que permiten añadir la funcionalidad de anuncio en directo.

### CARACTERÍSTICAS

- Potencia máxima de 500 W
- Hasta 2 zonas controlables
- Plataforma DSP integrada
- Certificado EN 54-16 y EN 54-4
- Mensajes de emergencia en tarjeta SD monitorizada
- Función de amplificador de reserva
- Fuente de audio integrada en el panel frontal
- Instalación en armario rack (4U)
- Hasta 8 unidades enchufables en configuración maestro-esclavo

#### CERTIFICACIÓN

**EN 54-16 | 54-4**    **CPR: 0068-CPR-007/2015**    **CE**

ESPECIFICACIONES DE SISTEMA	CFVXR4500
Número de zonas gestionadas:	2, 4 o 6
Amplificador de potencia integrado:	Si
Amplificador de reserva	Si
Número máximo de consolas:	4
Número de buses de consola:	1
Número de canales de audio de emergencia simultáneos:	1
Número máximo de unidades enchufables:	8
Bus de comunicación:	Serie
Cables de conexión:	J Type (ignífugo)
Mensajes de emergencia pregrabados integrados:	Si
ESPEC. DEL AMPLIFICADOR	
Clase de amplificado:	D+
Número de canales:	2, 4, 6
Potencia de salida (@ 100 V):	500W RMS
Línea de altavoces A/B:	Si

#### ESPEC. DEL AMPLIFICADOR

Respuesta de frecuencia (-3dB):	80 Hz ÷ 16 kHz
Rango señal/ruido (ponderada "A"):	>98 dB
Distorsión (THD+N) @ 1 kHz potencia nominal	<0.3 %

#### SECCIÓN DE ENTRADA

Número total de entradas	3
Equilibrada:	3
Mono:	3
Entradas de línea:	2
Conectores de línea	Euroblock, JACK
VOX:	Si
Entradas de avisos:	1
Conectores de avisos:	Euroblock
Comando de avisos:	Serie
Llamadas de emergencia:	Si
Entradas de uso general (GPI):	6
GPI monitorizado:	6
GPI fotoacoplado:	6





# CFVMX35002 CFVMX35004 CFVMX35006

UNIDAD PRINCIPAL AMPLIFICADA

## Unidad principal amplificada del sistema de alarma por voz CFVDXT3000

CFVMX3500 es la unidad principal del sistema de alarma por voz CFVDXT3000, dedicado a aplicaciones de pequeño y mediano tamaño en las que se requiere un sistema certificado EN 54-16.

Está equipada con amplificadores de potencia de clase D potentes y excepcionalmente fiables, capaces de proporcionar hasta 500W de potencia total. Dependiendo del modelo, puede dar servicio hasta a 6 zonas independientes. Además, también dispone de un amplificador de potencia de repuesto. La fuente de alimentación interna cuenta con la certificación

EN 54-4, y las baterías de reserva pueden alojarse dentro del armario, lo que convierte al sistema en una solución completa y extremadamente compacta.

Además, la plataforma DSP integrada permite optimizar la ecualización ambiental, maximizando la inteligibilidad de la voz y el rendimiento de la música de fondo.

El sistema puede completarse con las consolas de micrófono de emergencia CFVBM3804, CFVBM3804FM y CFVME3801, y las extensiones de botones CFVBE3806, que permiten añadir la funcionalidad de anuncios en directo.

### CARACTERÍSTICAS

- Potencia total de 500 W
- Hasta 6 zonas controladas
- Plataforma DSP integrada
- Certificación EN 54-16 y EN 54-4
- Mensajes de emergencia en tarjeta SD monitorizada
- Amplificador de potencia de repuesto
- Fuente de audio integrada en el panel frontal
- Montaje en pared o en bastidor



#### CERTIFICACIÓN

**EN 54-16 | 54-4**    **CPR: 0068-CPR-007/2015**    **CE**

ESPECIFICACIONES DE SISTEMA    CFVMX3500    CFVMX3250

Número de zonas gestionadas:    2, 4 o 6

Amplificador de potencia    Si

incorporado:

Cambio aut. de amplificador de repuesto:    Si

Número máximo de consolas:    4

Número de buses de consola:    1

Número de canales de audio de emergencia simultáneos:    1

Número máx. de unidades enchufables:    8

Bus de comunicación:    Serie

Cables de conexión:    J Type (ignífugo)

Mensajes de emergencia pregrabados integrados:    Si

ESPEC. DEL AMPLIFICADOR

Clase de amplificador:    D+

Número de canales:    2

#### ESPEC. DEL AMPLIFICADOR

Potencia de salida (@ 100 V):    250 W RMS    500W RMS

Línea de altavoces A/B:    Si

Respuesta de frecuencia (-3dB):    80 Hz ÷ 16 kHz

Rango de señal/ruido (ponderada "A"):    >80 dB    >80 dB

Distorsión (THD+N) @ 1 kHz potencia nominal    <0.3 %

#### SECCIÓN DE ENTRADA

Número total de entradas    3

Equilibradas:    3

Mono:    3

Líneas de entrada:    2

Conectores de línea:    Euroblock, JACK

VOX:    Si

Entrada de avisos:    1

Conectores de avisos:    Euroblock

Comando de avisos:    Serie

Llamadas de emergencia:    Si

Entradas de uso general (GPI):    6

GPI monitorizado:    6

GPI fotoacoplado:    6



# CFVMX32502 CFVMX32504 CFVMX32506

UNIDAD PRINCIPAL AMPLIFICADA

## Unidad principal amplificada del sistema de alarma por voz CFVDXT3000

CFVMX3250 es la unidad maestra del sistema de alarma por voz CFVDXT3000, dedicado a aplicaciones de pequeño y mediano tamaño en las que se requiere un sistema certificado EN 54-16.

Está equipada con amplificadores de potencia de clase D potentes y excepcionalmente fiables, capaces de proporcionar hasta 250 W de potencia total. Dependiendo del modelo, puede dar servicio hasta a 6 zonas independientes. Además, también dispone de un amplificador de potencia de repuesto. La fuente de alimentación interna cuenta con la certificación EN 54-4, y las baterías de reserva pueden alojarse dentro del armario, lo que convierte al sistema en una solución completa y extremadamente compacta. Además, la plataforma DSP integrada permite optimizar la ecualización ambiental, maximizando la inteligibilidad de la voz y el rendimiento de la música de fondo.

El sistema puede completarse con las consolas de micrófono de emergencia CFVBM3804, CFVBM3804FM y CFVME3801, y las extensiones de botones CFVBE3806, que permiten añadir la funcionalidad de anuncios en directo.

CFVMX3500 y CFVMX3250 están equipados con una fuente de audio integrada, directamente accesible desde el panel frontal de la unidad y conectada a la entrada BGM. La fuente, que sólo admite archivos MP3, incluye un lector de tarjetas SD, un lector de pen drive USB y una entrada auxiliar en jack de 3,5 mm. Además de las entradas, el panel frontal ofrece también los controles básicos para la selección de pistas y el comando de pausa.

Además, dispone de una salida de monitorización en jack de 3,5 mm, que permite controlar el contenido de audio antes de enviarlo a las líneas de altavoces. Tras el control, el audio se activará manualmente mediante el botón AUDIO ON (también indicado por LED).

### CARACTERÍSTICAS

- Potencia total de 250 W
- Hasta 6 zonas controladas
- Plataforma DSP integrada
- Certificación EN 54-16 y EN 54-4
- Mensajes de emergencia en tarjeta SD monitorizada
- Amplificador de potencia de repuesto
- Fuente de audio integrada en el panel frontal
- Montaje en pared o en bastidor

#### SECCIÓN DE SALIDA

Número de señales de salida	1
Conectores de salida de señal:	JACK
Conectores de líneas de salida:	2
Conectores de salida de alimentación:	Euroblock
Salidas de propósito general (GPO):	6

#### PROCESAMIENTO

DSP:	Yes
Controles de tono:	Yes
Filtro high-pass:	20 ÷ 500 Hz

#### CONTROLES

Configuración:	Interruptor DIP, Panel frontal
Tono de timbre:	Si

#### PROTECCIONES

Refrigeración:	Convección
Cortocircuito, Térmico, CC, Fusibles, VHF (muy altas frecuencias)	

#### FUENTES DE AUDIO

Unidad flash USB, tarjeta SD:	Si
-------------------------------	----

#### ALIMENTACIÓN

Tensión de funcionamiento:	220-240/115 V ~ 50/60Hz	
Selección de tensión:	Interna	
Funcionamiento DC:	Si	
Valor de corriente DC:	48 V	24 V
Consumo:	700 W	400 W

#### ESPECIFICACIONES FÍSICAS

Protección IP:	IP 33	IP 33
Material:	Metal	Metal
Montaje en rack:	19", 14U	19", 14U
Altura mm/":	620 / 24.41	533 / 20.98
Ancho mm/":	430 / 16.93	430 / 16.93
Profundidad mm/":	230 / 9.06	190 / 7.48
Peso kg/lbs (2 zonas):	19.4 / 42.77	15 / 33.07
Peso kg/lbs (4 zonas):	20.7 / 45.64	15.96 / 35.19
Peso kg/lbs (6 zonas):	22 / 48.5	16.92 / 37.3



CFVBM3804

# CFVBM3804 CFVBM3804FM CFVBE3806 CFVME3801

## MICRÓFONOS DE AVISO

## Consolas de micrófono de emergencias

CFVBM3804 es una consola de micrófono de emergencia de sobremesa dedicada exclusivamente al sistema de alarma por voz CFVDXT3000, y puede utilizarse tanto para anuncios en directo como para la activación de mensajes pregrabados. Dispone de funciones completas de autodiagnóstico e informes de estado del sistema de conformidad con la norma EN 54-16:2008. Se pueden conectar en cadena hasta cuatro consolas en la línea; la primera de ellas tiene funciones de emergencia y se alimenta directamente de la unidad maestra, mientras que las demás necesitan adaptadores locales de 24 V CC.

CFVBM3804FM es una consola de micrófono de emergencia de montaje en pared para bomberos dedicada exclusivamente al sistema de alarma por voz CFVDXT3000, y puede utilizarse tanto para anuncios en directo como para la activación de mensajes pregrabados. Dispone de funciones completas de autodiagnóstico e informes de estado del sistema de conformidad con la norma EN 54-16:2008. Se pueden conectar en cadena hasta cuatro consolas en la línea; la primera de ellas tiene funciones de emergencia y se alimenta directamente de la

unidad maestra, mientras que las demás necesitan adaptadores locales de 24 V CC.

CFVBE3806 es un teclado adicional de seis botones que funciona con CFVBM3804 y CFVBM3804FM. Permite realizar llamadas selectivas a cada zona del sistema. Se pueden conectar hasta ocho unidades a la misma consola de micrófono. Cada botón tiene una dirección fija a una zona específica del sistema.

CFVME3801 es un micrófono de emergencia de montaje en pared dedicado exclusivamente al sistema de alarma por voz CFVDXT3000, y puede utilizarse para anuncios en directo durante situaciones de emergencia. Cuenta con funciones completas de autodiagnóstico e informes de estado del sistema de conformidad con la norma EN 54-16:2008. Se pueden conectar en cadena hasta cuatro micrófonos en la línea; el primero de ellos tiene funciones de emergencia y se alimenta directamente de la unidad principal, mientras que los demás necesitan adaptadores locales de 24 V CC.

### CARACTERÍSTICAS

- Anuncios de emergencia en directo
- Activación de mensajes pregrabados
- Autodiagnóstico completo
- Alimentado por unidad principal
- Micrófono cardioide de alta calidad
- Robusta carcasa metálica
- Micrófono de mano con botón PTT (CFVBM3804FM, CFVME3801)
- Protegido en una robusta caja metálica (CFVBM3804FM, CFVME3801)

### CERTIFICACIÓN

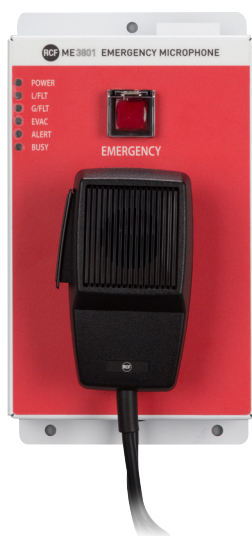
EN 54-16

CPR: 0068-CPR-007/2015 

ESPEC. DEL MICRÓFONO	CFVBM3804	CFVBM3804FM	CFVBE3806	CFVME3801
Tipo:	Electret	Dinámico	-	Dinámico
Directividad:	Cardioide	Omnidireccional	-	Omnidireccional
Sensibilidad:	-65 dB	-70 dB	-	-70 dB
Respuesta de frecuencia (-3dB):	50 Hz ÷ 18 kHz	300 Hz ÷ 6000 kHz	-	300 Hz ÷ 6000 kHz
Impedancia de salida:	470 ohm	500 ohm	-	500 ohm

### ESPEC. DE LA CONSOLA

Tipo de consola:	Emergencia	Emergencia	Emergencia	Emergencia
------------------	------------	------------	------------	------------



CFVME3801



CFVBM3804FM



CFVBE3806

**ESPEC. DE LA CONSOLA**

Llamada general, preamplificada,	Si	Si	Si	Si
Indicadores LED:				
Llamada selectiva:	Si	Si	Si	-

**ALIMENTACIÓN**

Tensión de funcionamiento:	24V ~ Hz	24V ~ Hz	-	24V ~ Hz
CONEXIONES	CFVBM3804	CFVBM3804FM	CFVBE3806	CFVME3801
Conectores:	RJ45	RJ45	-	RJ45
Cable:	J Type (ignifugo)	J Type (ignifugo)	-	J Type (ignifugo)
Daisy-chain:	Yes	Si	Si	Si
Número máximo en daisy-chain:	4	4	8	4
Enclavamiento:	Yes	Si	-	Si

**FUNCIONALIDADES**

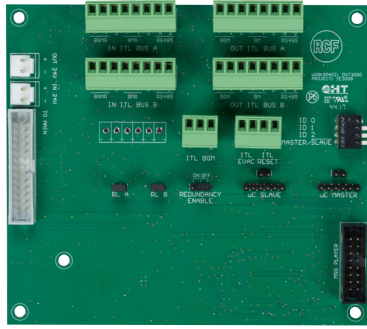
Prioridad:	Si	Si	-	-
Generador de tonos de timbre:	Si	Si	-	Si

**ACCESORIOS**

Cable incluido de 5 m de longitud:	Si	Si	-	Si
------------------------------------	----	----	---	----

**ESPECIFICACIONES FÍSICAS**

Material del armario/caja:	Metal	Metal	Metal	Metal
Altura:	44 mm / 1.73 "	360 mm / 14.17 "	39 mm / 1.54 "	210 mm / 8.27 "
Ancho:	203 mm / 7.99 "	360 mm / 14.17 "	78 mm / 3.07 "	115 mm / 4.53 "
Profundidad:	128 mm / 5.04 "	129 mm / 5.08 "	203 mm / 7.99 "	36 mm / 1.42 "
Peso:	1.2 kg / 2.65 lbs	6.9 kg / 15.21 lbs	0.7 kg / 1.54 lbs	1.14 kg / 2.51 lbs



# CFVIE3008

## TARJETA INTERLINK

### Tarjeta interlink para sistema CFVDXT3000

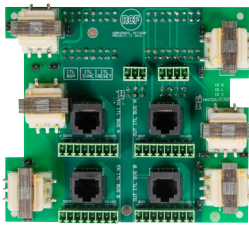
CFVIE3008 es una placa adicional para el sistema de Alarma por Voz CFVDXT3000 que amplía su capacidad y funcionalidades permitiendo la conexión de un máximo de ocho unidades, en configuración maestro/esclavo. Se instalará dentro del armario de cada unidad, que proporciona la alimentación necesaria.

Las unidades del sistema se comunican a través de un bus totalmente redundante, transportando comandos y dos

canales de audio. Se pueden conectar hasta cuatro consolas de emergencia a la unidad maestra, para la activación de mensajes tanto pregrabados como en directo en cada zona del sistema, utilizando teclados adicionales CFVBE3806 dedicados. A nivel de sistema, se puede inyectar BGM en la unidad maestra en la entrada dedicada, con funcionalidad de silenciado global. A nivel local, la BGM puede activarse en cada unidad mediante la configuración de hardware específica.

EN 54-16

CPR: 0068-CPR-007/2015 CE



# CFVIT3010

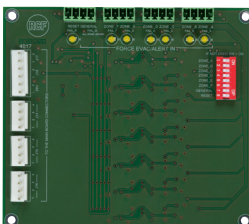
## TARJETA DE TRANSFORMADORES

### Tarjeta de transformadores para sistema CFVDXT3000

CFVIT3010 es una tarjeta adicional para el sistema de alarma por voz CFVDXT3000 que se utiliza únicamente en combinación con la tarjeta de interconexión CFVIE3008.

Gracias a sus seis transformadores de línea, es útil en todas aquellas instalaciones en las que la señal de audio puede verse afectada por ruidos fuertes a lo largo de las conexiones de las unidades del sistema.

Además, ofrece la posibilidad de conectar las unidades CFVDXT3000 utilizando tanto terminales de tornillo extraíble como conectores RJ 45, mejorando la eficiencia y flexibilidad de la instalación.



# CFVMG3006

## PLACA GPI MONITORIZADA

### Tarjeta para las unidades maestras CFVDXT3000

CFVMG3006 es una tarjeta adicional para las unidades maestras CFVDXT3000. Permite supervisar las entradas de uso general (GPI) del sistema, detectar y notificar fallos de línea abierta o cortocircuitos a lo largo de la ruta entre CFVDXT3000 y

otros dispositivos de emergencia, como botones de alarma. Se instalará dentro de la unidad maestra y se alimentará directamente del sistema.



# CFVEOL39

FIN DE LÍNEA

## Terminal final de línea

CFVEOL39 es un terminal de final de línea que permite una supervisión precisa de la integridad de las líneas de altavoces y es adecuado para el sistema de alarma por voz CFVDXT3000.

EN 54-16

CPR: 0068-CPR-007/2015 CE

### CARACTERÍSTICAS

- Resonador de 20 Hz
- Impedancia de 200 Ohm
- Terminal cerámico con fusible térmico
- Caja de plástico UL94 V0
- Para usar con cables RCF CV 215, CV 225



# CFVACBAT18

BATERÍAS

## Baterías para sistemas de alarma por voz

Par de baterías de plomo ácido selladas (12V - 18Ah cada una).





# ALTAVOCES

Los sistemas EVAC (Emergency Voice Alarm Communication) contribuyen a la seguridad de los edificios públicos. Su función principal es emitir avisos de seguridad en situaciones de emergencia. Pueden ser anuncios pregrabados o “en directo”. RCF lleva desarrollando y fabricando sistemas de audio profesionales desde 1949. Esta experiencia se incorpora a todos sus productos, incluidos los que cuentan con la certificación EN-54. Todos los sistemas de altavoces RCF ofrecen a los planificadores y profesionales de la instalación las mejores soluciones para una claridad de voz óptima. Además, los altavoces RCF son adecuados para la reproducción de música de fondo y mensajes de megafonía, una función que a menudo requieren los productos utilizados para espacios de acceso público que requieren EVAC.

## PROPIEDADES

La alta eficiencia del sistema, en particular de los amplificadores y altavoces, garantiza un ahorro tanto en la adquisición como en el funcionamiento y el mantenimiento. Esto es especialmente cierto para los sistemas certificados EN-54. También en este caso, los productos RCF ofrecen el mejor rendimiento de su clase.

Considere que un altavoz con una sensibilidad de 3 dB (1W / 1m) superior a la de un altavoz emparejado requiere la mitad de potencia para proporcionar el mismo nivel sonoro. En escenarios que incorporan docenas, cientos o incluso miles de altavoces, se hace evidente rápidamente que una eficiencia excelente significa un ahorro sustancial en términos de potencia del amplificador, potencia eléctrica, requisitos de espacio y mantenimiento.

## REQUISITOS DE SEGURIDAD MECÁNICA Y CONTRA INCENDIOS PARA ALTAVOCES

La norma EN 54-24 exige que, en caso de incendio, los altavoces conectados a un cableado resistente al fuego no afecten al funcionamiento de otros altavoces conectados al mismo cable. Por ello, los altavoces RCF que se ofrecen como versiones “EN” incorporan bloques de terminación cerámicos con alivio de tensión y fusibles térmicos.

La norma divide los altavoces en dos categorías de seguridad mecánica:

- Tipo A: Todos los componentes de interior cumplen la norma de seguridad IP21C (tocar con el dedo, goteo vertical de agua, tocar piezas peligrosas con herramientas).
- Tipo B: Altavoces adecuados para su instalación en interiores y exteriores, que ofrecen características de seguridad conformes, como mínimo, con IP33C.



# CFVPL82EN

## ALTAVOZ DE TECHO

### Altavoz de techo de dos vías con cúpula ignífuga de acero

CFVPL82EN es un altavoz de techo de dos vías con carcasa posterior de acero ignífugo, diseñado para su instalación empotrada en techos o paneles.

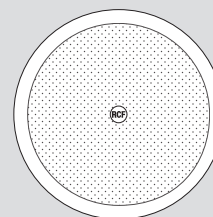
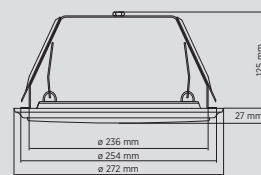
Está especialmente indicado para la difusión de mensajes de alarma gracias a su reproducción de sonido altamente inteligible y a su resistencia a las altas temperaturas que se alcanzan durante los

incendios. Los bloques de conexión de terminales, para cables ignífugos de entrada y salida, son de material cerámico.

Un fusible térmico protege la integridad de la línea en caso de que el calor afecte al altavoz. Tornillo de tierra disponible (si es necesario). Los cables del interior del altavoz están fabricados con conductores ignífugos.

#### CARACTERÍSTICAS

- Woofer coaxial de 8" con tweeter de cúpula de 0,75"
- Potencia seleccionable (100 V): 20 W - 10 W - 5 W.
- Sensibilidad de 94 dB.
- Color blanco RAL 9016.
- Marco, rejilla y trasera de acero.
- Regleta de bornes cerámicos de entrada/salida.
- Protección por fusible térmico.



#### CERTIFICACIÓN

EN 54-24

CPR: 0068-CPR-051/2017



#### ESPECIFICACIONES ACÚSTICAS

Respuesta de frecuencia (-10dB):	130 Hz ÷ 20000 Hz
Max SPL @ 1m:	106 dB
Max SPL @ 4m:	94 dB
Sensibilidad del sistema:	94 dB
Sensibilidad del sistema 1W @ 4m:	82 dB
Ángulo de cobertura:	160°

#### SECCIÓN DE POTENCIA

Potencia admisible:	20 W RMS
Pico de potencia:	PICO DE 80 W
Amplificador recomendado:	40 W
Protección:	Fusible térmico

#### TRANSDUCTORES

Tweeter de cúpula:	0.75"
Woofer:	Coaxial 8"

#### SECCIÓN DE ENTRADA/SALIDA

Conectores de entrada:	Terminales de tornillo cerámicos
Conectores de salida:	Terminales de tornillo cerámicos
Transformador de tensión constante:	100 V
Selección de potencia 1 (100 V):	20 W - 500 ohm
Selección de potencia 2 (100 V):	10 W - 1000 ohm
Selección de potencia 3 (100 V):	5 W - 2000 ohm

#### ESPECIFICACIONES FÍSICAS

Material del armario/caja:	Metal
Hardware:	Tapa trasera de acero
Rejilla:	Acero
Color:	Blanco - RAL 9016
Profundidad:	152 mm / 5.98 "
Profundidad empotrado:	125 mm / 4.92 "
Diámetro:	272 mm / 10.71 "
Diámetro de corte:	240 mm / 9.45 "
Peso:	3.42 kg / 7.54 lbs



# CFVPL70EN

## ALTAVOZ DE TECHO

### Altavoz de techo con cúpula ignífuga de acero

CFVPL70EN es un altavoz de techo con carcasa posterior de acero ignífugo, diseñado para su instalación empotrada en techos o paneles.

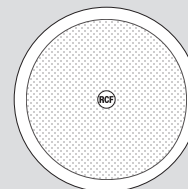
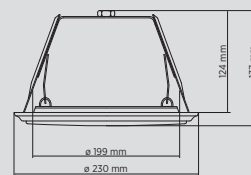
Está especialmente indicado para la difusión de mensajes de alarma gracias a su reproducción de sonido altamente inteligible y a su resistencia a las altas temperaturas que se alcanzan durante los incendios. Los bloques de conexión de terminales,

para cables antideflagrantes de entrada y salida, son de material cerámico.

Un fusible térmico protege la integridad de la línea en caso de que el calor afecte al altavoz. Tornillo de tierra disponible (si es necesario). Los cables del interior del altavoz están fabricados con conductores ignífugos.

#### CARACTERÍSTICAS

- Transductor de rango completo de 6".
- Potencia seleccionable (100 V): 6 W – 3 W – 1.5 W – 0.75 W.
- Sensibilidad de 93 dB.
- Color blanco RAL 9003.
- Marco, rejilla y trasera de acero.
- Bloque de terminales cerámicos de entrada/salida.
- Protección por fusible térmico.



#### CERTIFICACIÓN

EN 54-24

CPR: 1488-CPR-0487/W



#### ESPECIFICACIONES ACÚSTICAS

Respuesta de frecuencia (-10dB):	230 Hz ÷ 20000 Hz
Max SPL @ 1m:	99 dB
Max SPL @ 4m:	87 dB
Sensibilidad del sistema:	93 dB
Sensibilidad del sistema 1W @ 4m:	81 dB
Ángulo de cobertura:	131°

#### SECCIÓN DE POTENCIA

Impedancia nominal:	8 ohm
Potencia admisible:	6 W RMS
Pico de potencia:	PICO DE 24 W
Amplificador recomendado:	12 W
Protecciones:	Fusible térmico

#### TRANSDUCTORES

Rango completo:	6.0"
-----------------	------

#### SECCIÓN DE ENTRADA/SALIDA

Conectores de entrada:	Terminales de tornillo cerámicos
Conectores de salida:	Terminales de tornillo cerámicos
Transformador de tensión constante:	100 V
Selección de potencia 1 (100 V):	6 W - 1667 ohm
Selección de potencia 2 (100 V):	3 W - 3333 ohm
Selección de potencia 3 (100 V):	1.5 W - 6667 ohm
Selección de potencia 4 (100 V):	0.75 W - 13333 ohm

#### ESPECIFICACIONES FÍSICAS

Material del armario/caja:	Metal
Hardware:	Tapa de acero trasera
Rejilla:	Acero
Color:	Blanco - RAL 9003
Altura:	137 mm / 5.39 "
Profundidad empotrado:	124 mm / 4.88 "
Diámetro:	230 mm / 9.06 "
Diámetro de corte:	199 mm / 7.83 "
Peso:	2.03 kg / 4.48 lbs



# CFVPL68EN

## ALTAVOZ DE TECHO

### Altavoz de techo de dos vías con cúpula ignífuga de acero

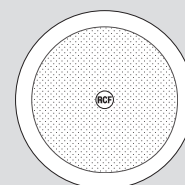
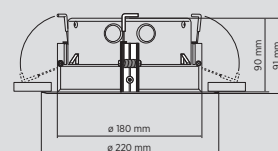
CFVPL68EN es un altavoz de techo con carcasa posterior de acero ignífugo, diseñado para su instalación empotrada en techos o paneles.

Está especialmente indicado para la difusión de mensajes de alarma gracias a su reproducción de sonido altamente inteligible y a su resistencia a las altas temperaturas que se alcanzan durante los incendios.

Los bloques de conexión de terminales, para cables antideflagrantes de entrada y salida, son de material cerámico. Un fusible térmico protege la integridad de la línea en caso de que el calor afecte al altavoz. Tornillo de tierra disponible (si es necesario). Los cables del interior del altavoz están fabricados con conductores ignífugos.

#### CARACTERÍSTICAS

- Transductor de rango completo de 6".
- Potencia seleccionable (100 V): 6 W – 3 W – 1.5 W.
- Sensibilidad de 94 dB.
- Color blanco RAL 9003.
- Marco, rejilla y trasera de acero.
- Bloque de terminales cerámicos de entrada/salida.
- Protección por fusible térmico.



#### CERTIFICACIÓN

EN 54-24

CPR: 1488-CPR-0486/W



#### ESPECIFICACIONES ACÚSTICAS

Respuesta de frecuencia (-10dB):	230 Hz ± 20000 Hz
Max SPL @ 1m:	102 dB
Max SPL @ 4m:	90 dB
Sensibilidad del sistema:	94 dB
Sensibilidad del sistema 1W @ 4m:	82 dB
Ángulo de cobertura:	126°

#### SECCIÓN DE POTENCIA

Potencia admisible:	6 W RMS
Pico de potencia:	PICO DE 24 W
Amplificador recomendado:	12 W
Protección:	Fusible térmico

#### TRANSDUCTORES

Rango completo:	6.0"
-----------------	------

#### SECCIÓN DE ENTRADA/SALIDA

Conectores de entrada:	Terminales de tornillo cerámicos
Conectores de salida:	Terminales de tornillo cerámicos
Transformador de tensión constante:	100 V
Selección de potencia 1 (100 V):	6 W - 1667 ohm
Selección de potencia 2 (100 V):	3 W - 3333 ohm
Selección de potencia 3 (100 V):	1.5 W - 6667 ohm

#### ESPECIFICACIONES FÍSICAS

Material del armario/caja:	Metal
Hardware:	Tapa trasera de acero
Rejilla:	Acero
Color:	Blanco - RAL 9003
Altura:	91 mm / 3.58 "
Profundidad empotrado:	90 mm / 3.54 "
Diámetro:	220 mm / 8.66 "
Diámetro de corte:	200 mm / 7.87 "
Peso:	1.12 kg / 2.47 lbs



# CFVPL50EN

## ALTAVOZ DE TECHO

### Altavoz de techo con cúpula ignífuga de acero

CFVPL50EN es un altavoz de techo con carcasa posterior de acero ignífugo, diseñado para su instalación empotrada en techos o paneles.

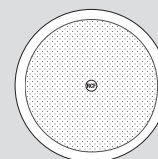
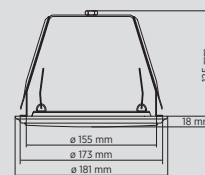
Está especialmente indicado para la difusión de mensajes de alarma gracias a su reproducción de sonido altamente inteligible y a su resistencia a las altas temperaturas que se alcanzan durante los incendios. Los bloques de conexión de terminales,

para cables antideflagrantes de entrada y salida, son de material cerámico.

Un fusible térmico protege la integridad de la línea en caso de que el calor afecte al altavoz. Tornillo de tierra disponible (si es necesario). Los cables del interior del altavoz están fabricados con conductores ignífugos.

#### CARACTERÍSTICAS

- Transductor de rango completo de 5".
- Potencia seleccionable (100 V): 6 W – 3 W – 1.5 W – 0.75 W.
- Sensibilidad de 92 dB.
- Color blanco RAL 9016.
- Marco, rejilla y trasera de acero.
- Bloque de terminales cerámicos de entrada/salida.
- Protección por fusible térmico.



#### CERTIFICACIÓN

EN 54-24

CPR: 0068-CPR-051/2017



#### ESPECIFICACIONES ACÚSTICAS

Respuesta de frecuencia (-10dB):	130 Hz ÷ 15000 Hz
Max SPL @ 1m:	100 dB
Max SPL @ 4m:	88 dB
Sensibilidad del sistema:	92 dB
Sensibilidad del sistema 1W @ 4m:	80 dB
Ángulo de cobertura:	170°

#### SECCIÓN DE POTENCIA

Potencia admisible:	6 W RMS
Pico de potencia:	PICO DE 24 W
Amplificador recomendado:	12 W
Protección:	Fusible térmico

#### TRANSDUCTORES

Rango completo:	5.0"
-----------------	------

#### SECCIÓN DE ENTRADA/SALIDA

Conectores de entrada	Terminales de tornillo cerámicos
Conectores de salida	Terminales de tornillo cerámicos
Transformador de tensión constante:	100 V
Selección de potencia 1 (100 V):	6 W - 1667 ohm
Selección de potencia 2 (100 V):	3 W - 3333 ohm
Selección de potencia 3 (100 V):	1.5 W - 6667 ohm
Selección de potencia 4 (100 V):	0.75 W - 13333 ohm

#### ESPECIFICACIONES FÍSICAS

Material del armario/caja:	Metal
Hardware:	Tapa trasera de acero
Rejilla:	Acero
Color:	Blanco - RAL 9016
Altura:	143 mm / 5.63 "
Profundidad empotrado:	125 mm / 4.92 "
Diámetro:	181 mm / 7.13 "
Diámetro de corte:	155 mm / 6.1 "
Peso:	1.35 kg / 2.98 lbs



# CFVPLP50EN

## ALTAVOZ DE TECHO

### Altavoz de techo con cúpula de plástico contra incendios

CFVPLP50EN es un altavoz de techo con carcasa posterior de plástico ignífugo, diseñado para su instalación empotrada en techos o paneles.

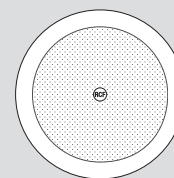
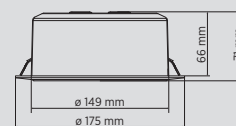
Está especialmente indicado para la difusión de mensajes de alarma gracias a su reproducción de sonido altamente inteligible y a su resistencia a las altas temperaturas que se alcanzan durante los incendios. Los bloques de conexión de terminales,

para cables antideflagrantes de entrada y salida, son de material cerámico.

Un fusible térmico protege la integridad de la línea en caso de que el calor afecte al altavoz. Tornillo de tierra disponible (si es necesario). Los cables del interior del altavoz están fabricados con conductores ignífugos.

#### CARACTERÍSTICAS

- Transductor de rango completo de 5".
- Potencia seleccionable (100 V): 6 W - 3 W - 1,5 W.
- Sensibilidad de 93 dB.
- Color blanco RAL 9016.
- Marco y trasera de plástico, rejilla de acero.
- Bloque de terminales cerámicos de entrada/salida.
- Protección por fusible térmico.



#### CERTIFICACIÓN

EN 54-24

CPR: 0068-CPR-051/2017



#### ESPECIFICACIONES ACÚSTICAS

Respuesta de frecuencia (-10dB):	130 Hz ÷ 15000 Hz
Max SPL @ 1m:	101 dB
Max SPL @ 4m:	89 dB
Sensibilidad del sistema:	93 dB
Sensibilidad del sistema 1W @ 4m:	81 dB
Ángulo de cobertura:	165°

#### SECCIÓN DE POTENCIA

Potencia admisible:	6 W RMS
Pico de potencia:	PICO DE 24 W
Amplificador recomendado:	12 W
Protección:	Fusible térmico

#### TRANSDUCTORES

Rango completo:	5.0"
-----------------	------

#### SECCIÓN DE ENTRADA/SALIDA

Conectores de entrada:	Terminales de tornillo cerámicos
Conectores de salida:	Terminales de tornillo cerámicos
Transformador de tensión constante:	100 V
Selección de potencia 1 (100 V):	6 W - 1667 ohm
Selección de potencia 2 (100 V):	3 W - 3333 ohm
Selección de potencia 3 (100 V):	1.5 W - 6667 ohm

#### ESPECIFICACIONES FÍSICAS

Material del armario/caja:	Plástico
Hardware:	Tapa trasera de plástico
Rejilla:	Acero
Color:	Blanco - RAL 9016
Profundidad:	71 mm / 2.8 "
Profundidad empotrado:	66 mm / 2.6 "
Diámetro:	175 mm / 6.89 "
Diámetro de corte:	149 mm / 5.87 "
Peso:	0.66 kg / 1.46 lbs



# CFVDP5EN

## PROYECTOR DE SONIDO

### Proyector de sonido unidireccional

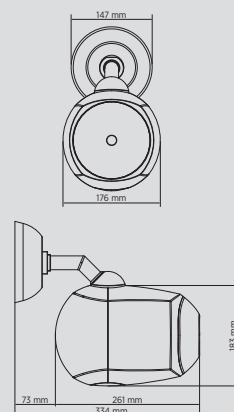
CFVDP5EN es un proyector de sonido resistente a la intemperie adecuado para todas aquellas instalaciones en las que se requiera una alta inteligibilidad para la emisión de mensajes de alarma y una gran calidad de reproducción de sonido.

Gracias a su grado de protección IP65, puede instalarse tanto en interiores como en exteriores. Además, un diseño moderno

y atractivo lo convierte en el producto perfecto para entornos en los que los proyectores se conciben también como elementos arquitectónicos y contribuyen a mejorar la estética global.

#### CARACTERÍSTICAS

- Transductor de rango completo de 5".
- Potencia seleccionable (100 V): 20 W - 10 W - 5 W - 2,5 W.
- Sensibilidad de 88 dB.
- Color blanco RAL 9016.
- Cuerpo de ABS ignífugo, rejilla de acero.
- Bloque de terminales cerámicos de entrada/salida.
- Protección por fusible térmico.
- Grado de protección IP65.



#### CERTIFICACIÓN

**EN 54-24** **CPR: 0068-CPR-058/2014** **CE**

#### ESPECIFICACIONES ACÚSTICAS

Respuesta de frecuencia (-10dB):	80 Hz ÷ 20000 Hz
Max SPL @ 1m:	101 dB
Max SPL @ 4m:	89 dB
Sensibilidad del sistema:	88 dB
Sensibilidad del sistema 1W @ 4m:	76 dB
Ángulo de cobertura:	210°

#### SECCIÓN DE POTENCIA

Potencia admisible:	20 W RMS
Pico de potencia:	PICO DE 80 W
Amplificador recomendado:	40 W
Protecciones:	Fusible térmico

#### TRANSDUCTORES

Rango completo:	5.0"
-----------------	------

#### SECCIÓN DE ENTRADA/SALIDA

Conectores de entrada:	Terminales de tornillo cerámicos
------------------------	-------------------------------------

#### SECCIÓN DE ENTRADA/SALIDA

Conectores de salida:	Terminales de tornillo cerámicos
Transformador de tensión constante:	100 V
Selección de potencia 1 (100 V):	20 W - 500 ohm
Selección de potencia 2 (100 V):	10 W - 1000 ohm
Selección de potencia 3 (100 V):	5 W - 2000 ohm
Selección de potencia 4 (100 V):	2.5 W - 4000 ohm

#### ESPECIFICACIONES FÍSICAS

Grado de protección IP:	IP 65
Material del armario/caja:	ABS
Hardware:	Placa metálica para montaje en pared
Rejilla:	Acero
Color:	Blanco - RAL 9016
Altura:	183 mm / 7.2 "
Ancho:	176 mm / 6.93 "
Profundidad:	261 mm / 10.28 "
Peso:	2.61 kg / 5.75 lbs



# CFVBD5EN

## PROYECTOR DE SONIDO

### Proyector de sonido bidireccional

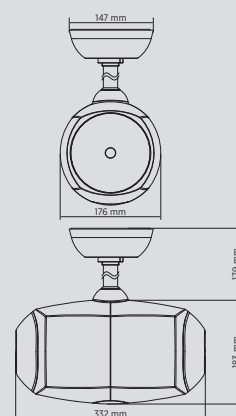
CFVBD5EN es un proyector de sonido bidireccional resistente a la intemperie, adecuado para todas aquellas instalaciones en las que se requiera una alta inteligibilidad para la emisión de mensajes de alarma y una gran calidad de reproducción de sonido.

Gracias a su grado de protección IP65, puede instalarse tanto

en interiores como en exteriores. Además, un diseño moderno y atractivo lo convierte en el producto perfecto para entornos en los que los proyectores se conciben también como elementos arquitectónicos y contribuyen a mejorar la estética global.

#### CARACTERÍSTICAS

- 2 transductores de rango completo de 5"
- Potencia seleccionable (100 V): 20 W – 10 W – 5 W – 2.5 W.
- Sensibilidad de 86 dB.
- Color blanco RAL 9016.
- Cuerpo de ABS ignífugo, rejilla de acero.
- Bloque de terminales cerámicos de entrada/salida.
- Protección por fusible térmico.
- Grado de protección IP65.



#### CERTIFICACIÓN

**EN 54-24**      **CPR: 0068-CPR-058/2014**      **CE**

#### ESPECIFICACIONES ACÚSTICAS

Respuesta de frecuencia (-10dB):	150 Hz + 18000 Hz
Max SPL @ 1m:	99 dB
Max SPL @ 4m:	87 dB
Sensibilidad del sistema:	86 dB
Sensibilidad del sistema: 1W @ 4m:	74 dB
Ángulo de cobertura:	210°

#### SECCIÓN DE POTENCIA

Potencia admisible:	20 W RMS
Pico de potencia:	PICO DE 80 W
Amplificador recomendado:	40 W
Protección:	Fusible térmico

#### TRANSDUCTORES

Rango completo:	2 x 5.0"
-----------------	----------

#### SECCIÓN DE ENTRADA/SALIDA

Conectores de entrada:	Terminales de tornillo cerámicos
------------------------	-------------------------------------

#### SECCIÓN DE ENTRADA/SALIDA

Conectores de salida:	Terminales de tornillo cerámicos
Transformador de tensión constante:	100 V
Selección de potencia 1 (100 V):	20 W - 500 ohm
Selección de potencia 2 (100 V):	10 W - 1000 ohm
Selección de potencia 3 (100 V):	5 W - 2000 ohm
Selección de potencia 4 (100 V):	2.5 W - 4000 ohm

#### ESPECIFICACIONES FÍSICAS

Grado de protección IP:	IP 65
Material del armario/caja:	ABS
Hardware:	Placa metálica para montaje en pared
Rejilla:	Acero
Color:	Blanco - RAL 9016
Altura:	183 mm / 7.2 "
Ancho:	332 mm / 13.07 "
Profundidad:	176 mm / 6.93 "
Peso:	3.59 kg / 7.91 lbs



# CFVBS5EN

## ALTAVOZ COLGANTE

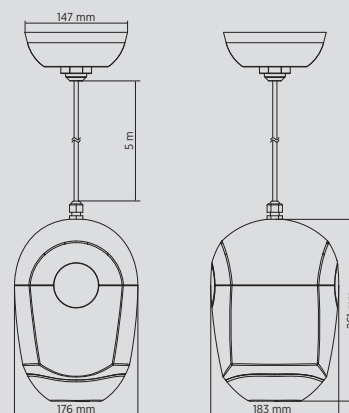
### Altavoz colgante para emisión de mensajes de alarma

CFVBS5EN es un altavoz colgante adecuado para todas aquellas instalaciones en las que se requiera una alta inteligibilidad para la emisión de mensajes de alarma y una gran calidad de reproducción de sonido.

Gracias a su grado de protección IP65, puede instalarse tanto en interiores como en exteriores. Además, su diseño moderno y atractivo lo convierte en el producto perfecto para entornos en los que los proyectores están pensados también como elementos arquitectónicos y contribuyen a mejorar la estética global.

#### CARACTERÍSTICAS

- Woofer coaxial de 5" con tweeter de cúpula de 0,75".
- Potencia seleccionable (100 V): 20 W - 10 W - 5 W - 2,5 W.
- Sensibilidad de 88 dB.
- Color blanco RAL 9016.
- Cuerpo de ABS ignífugo, rejilla de acero.
- Bloque de terminales cerámicos de entrada/salida.
- Protección por fusible térmico.
- Grado de protección IP65.



#### CERTIFICACIÓN

EN 54-24

CPR: 0068-CPR-058/2014



#### ESPECIFICACIONES ACÚSTICAS

Respuesta de frecuencia (-10dB):	80 Hz ÷ 20000 Hz
Max SPL @ 1m:	101 dB
Max SPL @ 4m:	89 dB
Sensibilidad del sistema:	88 dB
Sensibilidad del sistema 1W @ 4m:	76 dB
Ángulo de cobertura	170°

#### SECCIÓN DE POTENCIA

Potencia admisible:	20 W RMS
Pico de potencia:	PICO DE 80 W
Amplificador recomendado:	40 W
Protección:	Fusible térmico

#### TRANSDUCTORES

Tweeter de cúpula:	0.75"
Woofer:	Coaxial 5.0"

#### SECCIÓN DE ENTRADA/SALIDA

Conectores de entrada:	Terminales de tornillo cerámicos
------------------------	-------------------------------------

#### SECCIÓN DE ENTRADA/SALIDA

Conectores de salida:

Terminales de tornillo

cerámicos

Transformador de tensión constante:

100 V

Selección de potencia 1 (100 V):

20 W - 500 ohm

Selección de potencia 2 (100 V):

10 W - 1000 ohm

Selección de potencia 3 (100 V):

5 W - 2000 ohm

Selección de potencia 4 (100 V):

2.5 W - 4000 ohm

#### ESPECIFICACIONES FÍSICAS

Grado de protección IP:	IP 65
Material del armario/caja:	ABS
Hardware:	Placa metálica para montaje en pared Cable de 5m
Rejilla:	Acero
Color:	Blanco - RAL 9016
Altura:	261 mm / 10.28 "
Ancho:	176 mm / 6.93 "
Profundidad:	183 mm / 7.2 "
Peso:	2.79 kg / 6.15 lbs



# CFVDP1420EN

## PROYECTOR DE SONIDO

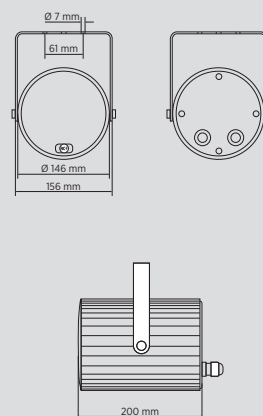
### Proyector de sonido unidireccional

CFVDP1420EN es un proyector de sonido unidireccional de estética elegante y fácil instalación, adecuado para la sonorización de entornos comerciales e industriales en los que se requiere una buena calidad de sonido y una alta inteligibilidad y eficacia.

Presenta un cuerpo cilíndrico de aluminio, rejilla y soporte. Dispone de tornillo de tierra (si es necesario). Gracias a su grado de protección IP66, puede instalarse tanto en interiores como en exteriores.

#### CARACTERÍSTICAS

- Transductor de rango completo de 5".
- Potencia seleccionable (100 V): 20 W - 10 W - 5 W - 2,5 W - 1,25 W.
- Sensibilidad de 92 dB.
- Color gris RAL 7035.
- Cuerpo, rejilla y soporte de aluminio.
- Bloque de terminales cerámicos de entrada/salida.
- Protección por fusible térmico.
- Grado de protección IP66.



#### CERTIFICACIÓN

EN 54-24

CPR: 1488-CPR-0485/W



#### ESPECIFICACIONES ACÚSTICAS

Respuesta de frecuencia (-10dB):	160 Hz ÷ 20000 Hz
Max SPL @ 1m:	105 dB
Max SPL @ 4m:	93 dB
Sensibilidad del sistema:	92 dB
Sensibilidad del sistema 1W @ 4m:	80 dB
Ángulo de cobertura:	155°

#### SECCIÓN DE POTENCIA

Potencia admisible:	20 W RMS
Pico de potencia:	PICO DE 80 W
Amplificador recomendado	40 W
Protección:	Fusible térmico

#### TRANSDUCTORES

Rango completo:	5.0"
-----------------	------

#### SECCIÓN DE ENTRADA/SALIDA

Conectores de entrada:	Terminales de tornillo cerámicos
Conectores de salida:	Terminales de tornillo cerámicos
Transformador de tensión constante:	70/100 V
Selección de potencia 1 (100 V):	20 W - 500 ohm
Selección de potencia 2 (100 V):	10 W - 1000 ohm
Selección de potencia 3 (100 V):	5 W - 2000 ohm
Selección de potencia 4 (100 V):	2.5 W - 4000 ohm
Selección de potencia 5 (100 V):	1.25 W - 8000 ohm

#### ESPECIFICACIONES FÍSICAS

Grado de protección IP:	IP 66
Material del armario/caja:	Aluminio
Hardware:	Soporte de aluminio
Rejilla:	Aluminio
Color:	Gris - RAL 7035
Profundidad:	200 mm / 7.87 "
Diámetro	146 mm / 5.75 "
Peso:	2.73 kg / 6.02 lbs



# CFVBD2412EN

## PROYECTOR DE SONIDO

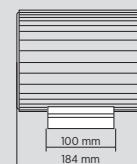
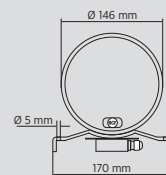
### Proyector de sonido bidireccional de aluminio

CFVBD2412EN es un proyector de sonido bidireccional de estética elegante y fácil instalación, adecuado para la sonorización de entornos comerciales e industriales donde se requiera una buena calidad de sonido y una alta inteligibilidad y eficiencia.

Presenta un cuerpo cilíndrico de aluminio, rejilla y soporte. Dispone de tornillo de tierra (si es necesario). Gracias a su grado de protección IP66, puede instalarse tanto en interiores como en exteriores.

#### CARACTERÍSTICAS

- 2 transductores rango completo de 5".
- Potencia seleccionable (100 V): 20 W - 10 W - 5 W.
- Sensibilidad de 88 dB.
- Color gris RAL 7035.
- Cuerpo, rejilla y soporte de aluminio.
- Bloque de terminales cerámicos de entrada/salida.
- Protección por fusible térmico.
- Grado de protección IP66.



#### CERTIFICACIÓN

EN 54-24

CPR: 1488-CPR-0641/W



#### ESPECIFICACIONES ACÚSTICAS

Respuesta de frecuencia (-10dB):	130 Hz ÷ 20000 Hz
Max SPL @ 1m:	101 dB
Max SPL @ 4m:	89 dB
Sensibilidad del sistema:	88 dB
Sensibilidad del sistema 1W @ 4m:	76 dB
Ángulo de cobertura:	130°

#### SECCIÓN DE POTENCIA

Potencia admisible:	20 W RMS
Pico de potencia:	80 W PEAK
Amplificador recomendado:	40 W
Protección:	Thermal fuse

#### TRANSDUCTORES

Rango completo:	2 x 5.0"
-----------------	----------

#### SECCIÓN DE ENTRADA/SALIDA

Conectores de entrada:	Terminales de tornillos cerámicos
Conectores de salida:	Terminales de tornillos cerámicos
Transformador de tensión constante:	100 V
Selección de potencia 1 (100 V):	20 W - 500 ohm
Selección de potencia 2 (100 V):	10 W - 1000 ohm
Selección de potencia 3 (100 V):	5 W - 2000 ohm

#### ESPECIFICACIONES FÍSICAS

Grado de protección IP:	IP 66
Material del armario/caja	Aluminio
Hardware:	Soporte de aluminio
Rejilla:	Aluminio
Color:	Gris - RAL 7035
Profundidad:	184 mm / 7.24 "
Diámetro:	146 mm / 5.75 "
Peso:	3.25 kg / 7.17 lbs



# CFVDP4EN

## PROYECTOR DE SONIDO

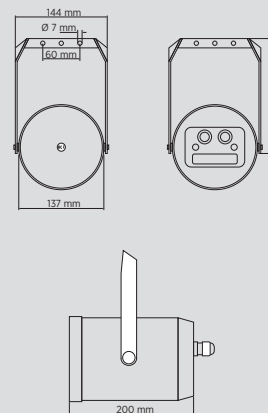
### Proyector de sonido unidireccional

CFVDP4EN es un proyector de sonido unidireccional de estética elegante y fácil orientación, adecuado para la sonorización de entornos comerciales e industriales en los que se requiere una buena calidad de sonido y una alta inteligibilidad y eficacia.

Presenta un cuerpo cilíndrico de plástico con rejilla de aluminio y soporte en U. Gracias a su grado de protección IP55, puede instalarse tanto en interiores como en exteriores.

#### CARACTERÍSTICAS

- Transductor de rango completo de 4".
- Potencia seleccionable (100 V): 10 W - 5 W - 2,5 W.
- Sensibilidad de 91 dB.
- Color gris RAL 7035.
- Cuerpo de ABS ignífugo, rejilla y soporte de aluminio.
- Bloque de terminales cerámicos de entrada/salida.
- Protección por fusible térmico.
- Grado de protección IP55.



#### CERTIFICACIÓN

**EN 54-24**      **CPR: 0068-CPR-085/2017**      **CE**

#### ESPECIFICACIONES ACÚSTICAS

Respuesta de frecuencia (-10dB):	180 Hz ± 16000 Hz
Max SPL @ 1m:	101 dB
Max SPL @ 4m:	89 dB
Sensibilidad del sistema:	91 dB
Sensibilidad del sistema 1W @ 4m:	79 dB
Ángulo de cobertura:	180°

#### SECCIÓN DE POTENCIA

Potencia admisible:	10 W RMS
Pico de potencia:	PICO DE 40 W
Amplificador recomendado:	20 W
Protección:	Fusible térmico

#### TRANSDUCTORES

Rango completo:	4.0"
-----------------	------

#### SECCIÓN DE ENTRAD/SALIDA

Conectores de entrada:	Terminales de tornillos cerámicos
Conectores de salida:	Terminales de tornillos cerámicos
Transformador de tensión constante:	100 V
Selección de potencia 1 (100 V):	10 W - 1000 ohm
Selección de potencia 2 (100 V):	5 W - 2000 ohm
Selección de potencia 3 (100 V):	2.5 W - 4000 ohm

#### ESPECIFICACIONES FÍSICAS

Grado de protección IP:	IP 55
Material del armario/caja	ABS
Rejilla:	Aluminio
Color:	Gris - RAL 7035
Profundidad:	200 mm / 7.87 "
Diámetro:	137 mm / 5.39 "
Peso:	1.3 kg / 2.87 lbs



# CFVMR52WEN

## ALTAVOZ BASS REFLEX

### Altavoz bass reflex de dos vías

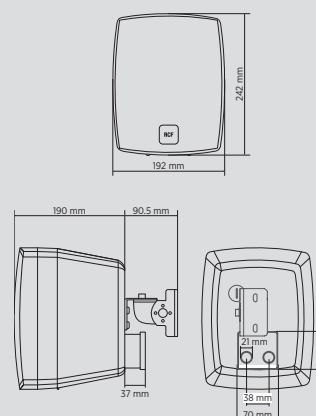
CFVMR52WEN es un altavoz compacto de dos vías ideal tanto para la emisión de mensajes de alarma como para sistemas de música para empresas.

La instalación es rápida y eficaz mediante el soporte de montaje ajustable (incluido). La carcasa está fabricada en ABS de alta densidad e incluye una rejilla protectora de acero y una tapa de conexiones.

Los bloques de conexión de terminales, para cables ignífugos de entrada y salida, son de material cerámico. Un fusible térmico protege la integridad de la línea en caso de que el calor afecte al altavoz. Potencia seleccionable con interruptor dedicado.

#### CARACTERÍSTICAS

- Woofer de 5" con tweeter de cúpula de 1".
- Potencia seleccionable (100 V): 30 W - 15 W - 7,5 W - 3,75 W.
- Sensibilidad de 89 dB.
- Color blanco RAL 9016 o negro RAL 9005.
- Cuerpo de ABS ignífugo, rejilla de acero.
- Bloque de terminales cerámicos de entrada/salida.
- Protección por fusible térmico.



#### CERTIFICACIÓN

EN 54-24

CPR: 1488-CPR-0591/W



#### ESPECIFICACIONES ACÚSTICAS

Respuesta de frecuencia (-10dB):	80 Hz ÷ 20000 Hz
Max SPL @ 1m:	103 dB
Max SPL @ 4m:	91 dB
Sensibilidad del sistema:	89 dB
Sensibilidad del sistema 1W @ 4m:	77 dB
Ángulo de cobertura	180°

#### SECCIÓN DE POTENCIA

Potencia admisible:	30 W RMS
Pico de potencia:	PICO DE 120 W
Amplificador recomendado:	60 W
Protección:	Fusible térmico

#### TRANSDUCTORES

Tweeter de cúpula.	1.0"
Woofer:	5.0"

#### SECCIÓN DE ENTRADA/SALIDA

Conectores de entrada:	Terminales de tornillo cerámicos
Conectores de salida:	Terminales de tornillo cerámicos
Transformador de tensión constante:	100 V
Selección de potencia 1 (100 V):	30 W - 333 ohm
Selección de potencia 2 (100 V):	15 W - 667 ohm
Selección de potencia 3 (100 V):	7.5 W - 1333 ohm
Selección de potencia 4 (100 V):	3.75 W - 2667 ohm

#### ESPECIFICACIONES FÍSICAS

Material del armario/caja:	ABS
Rejilla:	Acero
Color:	Blanco
Altura:	242 mm / 9.53 "
Ancho:	192 mm / 7.56 "
Profundidad:	190 mm / 7.48 "
Peso:	3 kg / 6.61 lbs



# CFVMF33EN

## ALTAVOZ DE TECHO

### Altavoz de techo de dos vías

CFVMF33EN es un altavoz de techo de dos vías diseñado para su instalación empotrada en techos o paneles.

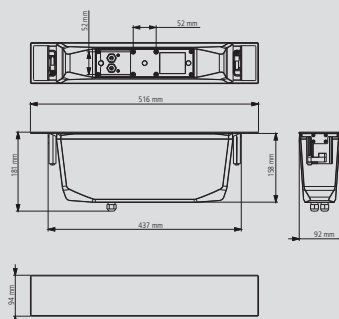
Está especialmente indicado para emitir música de fondo en espacios comerciales, pero también mensajes de alarma gracias a la reproducción de voz altamente inteligible.

Presenta una carcasa de plástico con rejilla magnética de acero, extremadamente fácil de instalar.

Los bloques de conexión de terminales, para cables antideflagrantes de entrada y salida, son de material cerámico. Un fusible térmico protege la integridad de la línea en caso de que el calor afecte al altavoz.

#### CARACTERÍSTICAS

- 2 transductores de rango completo de 3" con tweeter de cúpula de 1"
- Potencia seleccionable (100 V): 40 W - 20 W - 10 W - 5 W - 2,5 W.
- Sensibilidad de 88 dB.
- Color negro RAL 9005.
- Cuerpo de plástico y rejilla de acero.
- Bloque de terminales cerámicos de entrada/salida.
- Protección por fusible térmico.



#### CERTIFICACIÓN

EN 54-24

CPR: 0068-CPR-057/2019



#### ESPECIFICACIONES ACÚSTICAS

Respuesta de frecuencia (-10dB):	80 Hz + 22000 Hz
Max SPL @ 1m:	104 dB
Max SPL @ 4m:	92 dB
Sensibilidad del sistema:	88 dB
Sensibilidad del sistema: 1W @ 4m:	76 dB
Ángulo de cobertura horizontal:	100°
Ángulo de cobertura vertical:	160°

#### SECCIÓN DE POTENCIA

Potencia admisible:	60 W RMS
Pico de potencia:	PICO DE 240 W
Amplificador recomendado:	120 W
Protección:	Fusible térmico

#### TRANSDUCTORES

Tweeter de cúpula:	1"
Rango completo:	2 x 3"

#### SECCIÓN DE ENTRADA/SALIDA

Conectores de entrada:	Terminales de tornillo cerámicos
Conectores de salida:	Terminales de tornillo cerámicos
Transformador de tensión constante:	70/100 V
Selección de potencia 1 (100 V):	40 W - 250 ohm
Selección de potencia 2 (100 V):	20 W - 500 ohm
Selección de potencia 3 (100 V):	10 W - 1000 ohm
Selección de potencia 4 (100 V):	5 W - 2000 ohm
Selección de potencia 5 (100 V):	2.5 W - 4000 ohm

#### ESPECIFICACIONES FÍSICAS

Material del armario/caja:	ABS
Rejilla:	Acero
Color:	Negro
Alto:	516 mm / 20.31 "
Ancho:	94 mm / 3.7 "
Profundidad:	181 mm / 7.13 "
Profundidad empotrado:	178 mm / 7.01 "
Peso:	3.4 kg / 7.5 lbs



# CFVWMF33EN

## ALTAVOZ MURAL

### Altavoz mural de dos vías

CFVWMF33EN es un altavoz de pared de dos vías diseñado para su instalación tanto horizontal como vertical.

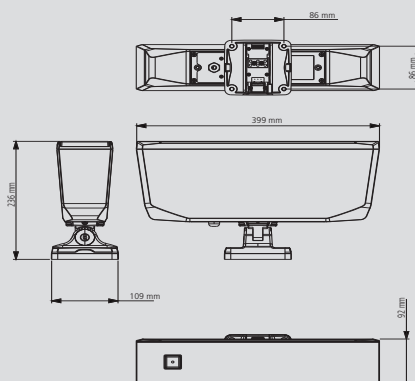
Está especialmente indicado para emitir música de fondo en espacios comerciales, pero también mensajes de alarma gracias a la reproducción de voz altamente inteligible.

Presenta una carcasa de plástico con rejilla magnética de acero, extremadamente fácil de instalar gracias al soporte inteligente.

Los bloques de conexión de terminales, para cables antideflagrantes de entrada y salida, son de material cerámico. Un fusible térmico protege la integridad de la línea en caso de que el calor afecte al altavoz.

#### CARACTERÍSTICAS

- 2 transductores de rango completo de 3" con tweeter de cúpula de 1".
- Potencia seleccionable (100 V): 40 W - 20 W - 10 W - 5 W - 2,5 W.
- Sensibilidad de 88 dB.
- Color negro RAL 9005.
- Cuerpo de plástico y rejilla de acero.
- Bloque de terminales cerámicos de entrada/salida.
- Protección por fusible térmico.
- Conexiones integradas en el soporte mural.



#### CERTIFICACIÓN

EN 54-24

CPR: 0068-CPR-057/2019



#### ESPECIFICACIONES ACÚSTICAS

Respuesta de frecuencia (-10dB):	80 Hz + 22000 Hz
Max SPL @ 1m:	104 dB
Max SPL @ 4m:	92 dB
Sensibilidad del sistema:	88 dB
Sensibilidad del sistema 1W @ 4m:	76 dB
Ángulo de cobertura horizontal:	100°
Ángulo de cobertura vertical:	160°

#### SECCIÓN DE POTENCIA

Potencia admisible:	60 W RMS
Pico de potencia:	PICO DE 240 W
Amplificador recomendado:	120 W
Protecciones:	Fusible térmico

#### TRANSDUCTORES

Tweeter de cúpula:	1"
Rango completo:	2 x 3"

#### SECCIÓN DE ENTRADA/SALIDA

Conectores de entrada:	Terminales de tornillo cerámicos
Conectores de salida:	Terminales de tornillo cerámicos
Transformador de tensión constante:	70/100 V
Selección de potencia 1 (100 V):	40 W - 250 ohm
Selección de potencia 2 (100 V):	20 W - 500 ohm
Selección de potencia 3 (100 V):	10 W - 1000 ohm
Selección de potencia 4 (100 V):	5 W - 2000 ohm
Selección de potencia 5 (100 V):	2.5 W - 4000 ohm

#### ESPECIFICACIONES FÍSICAS

Material del armario/caja:	ABS
Rejilla:	Acero
Color:	Negro
Altura:	399 mm / 15.71 "
Ancho:	92 mm / 3.62 "
Profundidad:	236 mm / 9.29 "
Peso:	5 kg / 11.02 lbs



# CFVCS6520EN CFVCS6940EN

## ALTAVOZ DE COLUMNA

### Altavoz de columna de dos vías

CFVCS6520EN es un altavoz de columna de dos vías compacto y elegante que proporciona una reproducción de voz muy inteligible y es adecuado para su instalación en lugares de culto, estaciones, metros y muchos otros entornos.

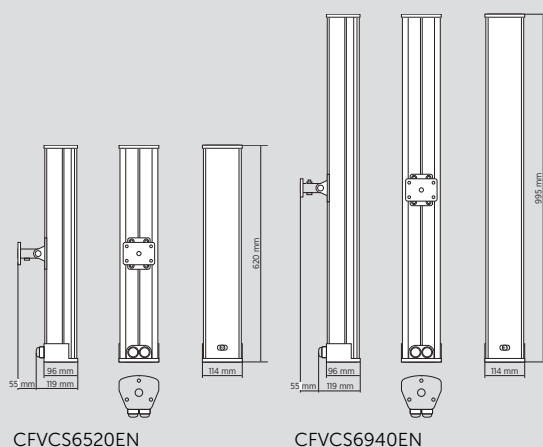
Los bloques de conexión de terminales, para cables ignífugos de entrada y salida, son de material cerámico.

Un fusible térmico protege la integridad de la línea en caso de que el calor afecte al altavoz.

Dispone de tornillo de tierra (si es necesario). Gracias a su grado de protección IP66, puede instalarse tanto en interiores como en exteriores.

#### CARACTERÍSTICAS

- Transductores de rango completo de 4 x 3" (8 x 3" CFVCS6940EN) con tweeter de cúpula de 0,75".
- Potencia seleccionable (100 V): 20 W – 10 W – 5 W – 2.5 W – 1.25 W.
- Potencia seleccionable (100 V): 40 W – 20 W – 10 W – 5 W – 2.5 W (CFVCS6940EN).
- 93 dB (95 dB CFVCS6940EN) de sensibilidad.
- Color blanco RAL 9003.
- Cuerpo, rejilla y soporte de aluminio.
- Bloque de terminales cerámicos de entrada/salida.
- Protección por fusible térmico.
- Grado de protección IP66.



#### CERTIFICACIÓN

**EN 54-24** **CPR: 1488-CPR-0490/W** **CE**

ESP. ACÚSTICAS	CFVCS6520EN	CFVCS6940EN
Respuesta de frecuencia (-10dB):	140 Hz ÷ 20000	140 Hz ÷ 20000
	Hz	Hz
Max SPL @ 1m:	105 dB	109 dB
Max SPL @ 4m:	93 dB	97 dB
Sensibilidad del sistema:	93 dB	95 dB
Sensibilidad del sistema: 1W @ 4m:	81 dB	83 dB
Ángulo horizontal de cobertura:	185°	194°
Ángulo vertical de cobertura:	47°	30°

SECCIÓN DE POTENCIA	CFVCS6520EN	CFVCS6940EN
Potencia admisible:	20 W RMS	40 W RMS
Pico de potencia:	PICO DE 80 W	PICO DE 160 W
Amplificador recomendado:	40 W	80 W
Protección:	Fusible térmico	Fusible térmico

TRANSDUCTORES	CFVCS6520EN	CFVCS6940EN
Tweeter de cúpula:	0.75"	0.75"
Rango completo:	4 x 3.0"	8 x 3.0"

SEC. ENTRADA/SALIDA	CFVCS6520EN	CFVCS6940EN
Conectores de entrada:	Terminales de tornillo cerámicos	

SEC. ENTRADA/SALIDA	CFVCS6520EN	CFVCS6940EN
Conectores de salida:	Terminales de tornillo cerámicos	
Trans. de tensión constante:	70/100 V	
Selección de potencia 1 (100 V):	20 W - 500 ohm	40 W - 250 ohm
Selección de potencia 2 (100 V):	10 W - 1000 ohm	20 W - 500 ohm
Selección de potencia 3 (100 V):	5 W - 2000 ohm	10 W - 1000 ohm
Selección de potencia 4 (100 V):	2.5 W - 4000 ohm	5 W - 2000 ohm
Selección de potencia 5 (100 V):	1.25 W - 8000 ohm	2.5 W - 4000 ohm

ESP. FÍSICAS	CFVCS6520EN	CFVCS6940EN
Grado de protección IP:	IP 66	
Material del armario/caja:	Aluminio	
Rejilla:	Aluminio	
Color:	Blanco - RAL 9003	
Altura:	620 mm / 24.41 in.	995 mm / 39.17 in.
Fondo:	114 mm / 4.49 in.	114 mm / 4.49 in.
Profundidad:	96 mm / 3.78 in.	96 mm / 3.78 in.
Peso:	4.2 kg / 9.26 lbs	7 kg / 15.43 lbs



# CFVDU60EN

## ALTAVOZ UNIVERSAL

### Altavoz universal de acero para pared y techo

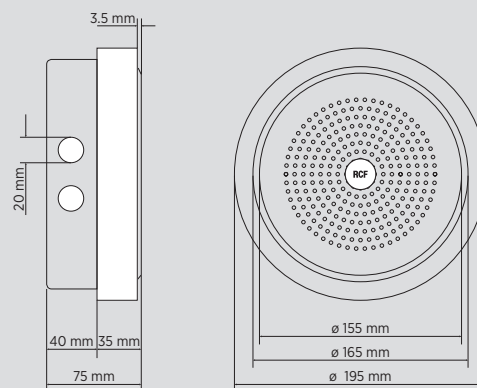
CFVDU60EN es un altavoz universal diseñado para su instalación en paredes y techos.

Está especialmente indicado para emitir mensajes de alarma gracias a su reproducción de sonido altamente inteligible y a su resistencia a las altas temperaturas que se alcanzan durante los incendios.

Los bloques de conexión de terminales, para cables antideflagrantes de entrada y salida, son de material cerámico. Un fusible térmico protege la integridad de la línea en caso de que el calor afecte al altavoz. Tornillo de tierra disponible (si es necesario). Los cables del interior del altavoz están fabricados con conductores ignífugos.

#### CARACTERÍSTICAS

- Transductor de rango completo de 5".
- Potencia seleccionable (100 V): 6 W - 3 W - 1,5 W - 0,75 W.
- Sensibilidad de 94 dB.
- Color blanco RAL 9016.
- Cuerpo y rejilla de acero.
- Bloque de terminales cerámicos de entrada/salida.
- Protección por fusible térmico.



#### CERTIFICACIÓN

EN 54-24

CPR: 1488-CPR-0488/W



#### ESPECIFICACIONES ACÚSTICAS

Respuesta de frecuencia (-10dB):	100 Hz ÷ 20000 Hz
Max SPL @ 1m:	100 dB
Max SPL @ 4m:	88 dB
Sensibilidad del sistema:	94 dB
Sensibilidad del sistema: 1W @ 4m:	82 dB
Ángulo de cobertura:	180°

#### SECCIÓN DE POTENCIA

Potencia admisible:	6 W RMS
Pico de potencia:	PICO DE 24 W
Amplificador recomendado:	12 W
Protección:	Fusible térmico

#### TRANSDUCTORES

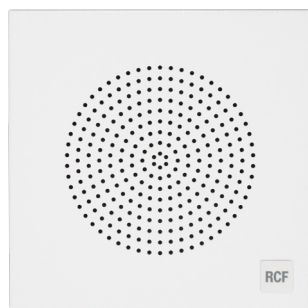
Rango completo:	5.0"
-----------------	------

#### SECCIÓN DE ENTRADA/POTENCIA

Conectores de entrada:	Terminales de tornillos cerámicos
Conectores de salida:	Terminales de tornillos cerámicos
Transformador de tensión constante:	100 V
Selección de potencia 1 (100 V):	6 W - 1667 ohm
Selección de potencia 2 (100 V):	3 W - 3333 ohm
Selección de potencia 3 (100 V):	1.5 W - 6667 ohm
Selección de potencia 4 (100 V):	0.75 W - 13333 ohm

#### ESPECIFICACIONES FÍSICAS

Material del armario/caja	Metal
Rejilla:	Acero
Color:	Blanco - RAL 9016
Fondo:	75 mm / 2.95"
Diámetro:	195 mm / 7.68"
Peso:	1.61 kg / 3.55 lbs



# CFVDU50EN

## ALTAVOZ UNIVERSAL

### Altavoz universal de acero para pared y techo

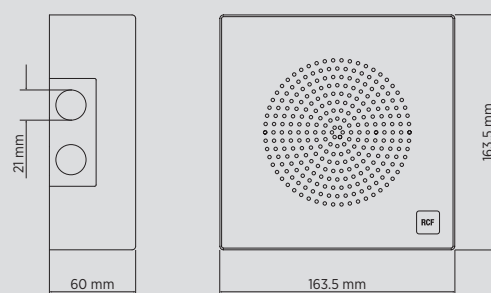
CFVDU50EN es un altavoz universal diseñado para su instalación en paredes y techos.

Está especialmente indicado para emitir mensajes de alarma gracias a su reproducción de sonido altamente inteligible y a su resistencia a las altas temperaturas que se alcanzan durante los incendios.

Los bloques de conexión de terminales, para cables antideflagrantes de entrada y salida, son de material cerámico. Un fusible térmico protege la integridad de la línea en caso de que el calor afecte al altavoz. Tornillo de tierra disponible (si es necesario). Los cables del interior del altavoz están fabricados con conductores ignífugos.

#### CARACTERÍSTICAS

- Transductor de rango completo de 5".
- Potencia seleccionable (100 V): 6 W - 3 W - 1,5 W - 0,75 W.
- Sensibilidad de 91 dB.
- Color blanco RAL 9010.
- Cuerpo y rejilla de acero.
- Bloque de terminales cerámicos de entrada/salida.
- Protección por fusible térmico.



#### CERTIFICACIÓN

EN 54-24

CPR: 1488-CPR-0489/W



#### ESPECIFICACIONES ACÚSTICAS

Respuesta de frecuencia (-10dB):	190 Hz ÷ 18000 Hz
Max SPL @ 1m:	100 dB
Max SPL @ 4m:	88 dB
Sensibilidad del sistema:	91 dB
Sensibilidad del sistema 1W @ 4m:	79 dB
Ángulo de cobertura:	175°

#### SECCIÓN DE POTENCIA

Potencia admitida:	6 W RMS
Pico de potencia:	Pico de 24 W
Amplificador recomendado:	12 W
Protección:	Fusible térmico

#### TRANSDUCTORES

Rango completo:	5.0"
-----------------	------

#### SECCIÓN DE ENTRADA/SALIDA

Conectores de entrada:	Terminales de tornillo cerámicos
Conectores de salida:	Terminales de tornillo cerámicos
Transformador de tensión constante:	100 V
Selección de potencia 1 (100 V):	6 W - 1667 ohm
Selección de potencia 2 (100 V):	3 W - 3333 ohm
Selección de potencia 3 (100 V):	1.5 W - 6667 ohm
Selección de potencia 4 (100 V):	0.75 W - 13333 ohm

#### ESPECIFICACIONES FÍSICAS

Material del armario/caja:	Metal
Rejilla:	Acero
Color:	Blanco - RAL 9010
Altura:	164 mm / 6.46 "
Ancho:	164 mm / 6.46 "
Profundidad:	60 mm / 2.36 "
Peso:	1.9 kg / 4.19 lbs



# CFVDUP5EN

## ALTAVOZ UNIVERSAL

### Altavoz universal de plástico para montaje en pared

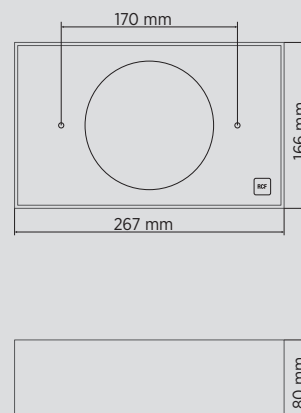
CFVDUP5EN es un altavoz universal diseñado para su instalación en pared.

Está especialmente indicado para emitir mensajes de alarma gracias a su reproducción de sonido altamente inteligible y a su resistencia a las altas temperaturas que se alcanzan durante los incendios.

Los bloques de conexión de terminales, para cables antideflagrantes de entrada y salida, son de material cerámico. Un fusible térmico protege la integridad de la línea en caso de que el calor afecte al altavoz. Los cables del interior del altavoz están fabricados con conductores ignífugos.

#### CARACTERÍSTICAS

- Transductor de rango completo de 5,5".
- Potencia seleccionable (100 V): 6 W - 3 W - 1,5 W.
- Sensibilidad de 92 dB.
- Color blanco RAL 9016.
- Cuerpo de plástico y rejilla de acero.
- Bloque de terminales cerámicos de entrada/salida.
- Protección por fusible térmico.



#### CERTIFICACIÓN

**EN 54-24**      **CPR: 0068-CPPR-085/2017**      **CE**

#### ESPECIFICACIONES ACÚSTICAS

Respuesta de frecuencia (-10dB):	130 Hz ÷ 17000 Hz
Max SPL @ 1m:	100 dB
Max SPL @ 4m:	88 dB
Sensibilidad del sistema:	92 dB
Sensibilidad del sistema 1W @ 4m:	80 dB
Ángulo de cobertura:	180°

#### SECCIÓN DE POTENCIA

Potencia admitida:	6 W RMS
Pico de potencia:	Pico de 24 W
Amplificador recomendado:	12 W
Protección:	Fusible térmico

#### TRANSDUCTORES

Rango completo:	5.5"
-----------------	------

#### SECCIÓN DE ENTRADA/SALIDA

Conectores de entrada:	Terminales de tornillo cerámicos
Conectores de salida:	Terminales de tornillo cerámicos
Transformador de tensión constante:	100 V
Selección de potencia 1 (100 V):	6 W - 1667 ohm
Selección de potencia 2 (100 V):	3 W - 3333 ohm
Selección de potencia 3 (100 V):	1.5 W - 6667 ohm

#### ESPECIFICACIONES FÍSICAS

Material del armario/caja	ABS
Rejilla:	Acero
Color:	Blanco - RAL 9016
Altura:	166 mm / 6.54 "
Fondo:	267 mm / 10.51 "
Profundidad:	80 mm / 3.15 "
Peso:	1.15 kg / 2.54 lbs



# CFVHD6045EN

## ALTAVOZ DE BOCINA

### Altavoz de bocina de fibra de vidrio de largo alcance

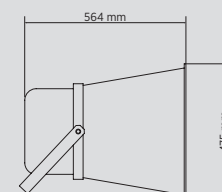
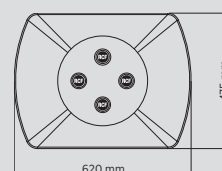
CFVHD6045EN es una bocina de fibra de vidrio diseñada para soportar las condiciones meteorológicas más adversas, ofreciendo una alta calidad de reproducción del sonido y niveles de presión sonora.

Se puede obtener un alto nivel de eficiencia y presión sonora gracias al uso de 4 unidades de driver de compresión dinámica.

Los bloques de conexión de terminales, para cables ignífugos de entrada y salida, están fabricados en material cerámico. Un fusible térmico protege la integridad de la línea en caso de que el calor afecte al altavoz.

#### CARACTERÍSTICAS

- 4 transductores de compresión de 2".
- Potencia nominal (100 V): 200 W.
- Sensibilidad de 101 dB.
- Color blanco RAL 9003.
- Cuerpo de fibra de vidrio.
- Bloque de terminales cerámicos de entrada/salida.
- Protección por fusible térmico.
- Grado de protección IP65.



#### CERTIFICACIÓN

EN 54-24

CPR: 0068-CPR-030/2015



#### ESPECIFICACIONES ACÚSTICAS

Respuesta de frecuencia (-10dB):	200 Hz ÷ 10000 Hz
Max SPL @ 1m:	124 dB
Max SPL @ 4m:	112 dB
Sensibilidad del sistema:	101 dB
Sensibilidad del sistema 1W @ 4m:	89 dB
Ángulo de cobertura horizontal:	60°
Ángulo de cobertura vertical:	50°

#### SECCIÓN DE POTENCIA

Potencia admitida:	200 W RMS
Pico de potencia:	Pico de 800 W
Amplificador de potencia:	400 W
Protección:	Fusible térmico

#### TRANSDUCTORES

Driver de compresión:	4 x 2.0"
-----------------------	----------

#### SECCIÓN DE ENTRADA/SALIDA

Conectores de entrada:	Terminales de tornillo cerámicos
Conectores de salida:	Terminales de tornillo cerámicos
Transformador de tensión constante:	100 V
Selección de potencia 1 (100 V):	200 W - 50 ohm

#### ESPECIFICACIONES FÍSICAS

Grado de protección IP:	IP 65
Material del armario/caja	Vitroresina
Color:	Blanco - RAL 9003
Altura:	475 mm / 18.7"
Fondo:	620 mm / 24.41"
Profundidad:	564 mm / 22.2"
Peso:	10.5 kg / 23.15 lbs



# CFVMH61EN

## ALTAVOZ DE BOCINA

### Altavoz de bocina de plástico de dos vías

CFVMH61EN es un altavoz de bocina de plástico de dos vías adecuado tanto para la difusión de mensajes de alarma (gracias a la reproducción de voz altamente inteligible) como de música de fondo, y puede utilizarse para sistemas de refuerzo de sonido y de voz en espacios medianos y grandes.

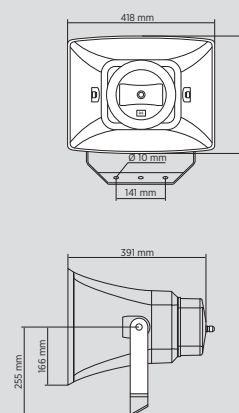
Los bloques de conexión de terminales, para cables ignífugos de entrada y salida, son de material cerámico. Un fusible térmico

protege la integridad de la línea en caso de que el calor afecte al altavoz.

Puede orientarse fácilmente hacia cualquier dirección mediante el soporte mural ajustable, y gracias a su grado de protección IP66 puede instalarse tanto en interiores como en exteriores.

#### CARACTERÍSTICAS

- Woofer de 6,5" con tweeter de cúpula de 1"
- Potencia seleccionable (100 V): 60 W - 30 W - 15 W - 7,5 W.
- Sensibilidad de 99 dB.
- Color gris RAL 7035.
- Cuerpo de plástico.
- Bloque de terminales cerámicos de entrada/salida.
- Protección por fusible térmico.
- Grado de protección IP66.



#### CERTIFICACIÓN

EN 54-24

CPR: 1488-CPR-0672/W



#### ESPECIFICACIONES ACÚSTICAS

Respuesta de frecuencia (-10dB):	100 Hz ÷ 20000 Hz
Max SPL @ 1m:	115 dB
Max SPL @ 4m:	103 dB
Sensibilidad del sistema:	99 dB
Sensibilidad del sistema 1W @ 4m:	87 dB
Ángulo de cobertura horizontal:	70°
Ángulo de cobertura vertical:	90°

#### SECCIÓN DE POTENCIA

Potencia admitida:	60 W RMS
Pico de potencia:	Pico de 240 W
Amplificador recomendado:	120 W
Protección:	Fusible térmico

#### TRANSDUCTORES

Tweeter:	1"
Woofer:	6.5"

#### SECCIÓN DE ENTRADA/SALIDA

Conectores de entrada:	Terminales de tornillo cerámicos
Conectores de salida:	Terminales de tornillo cerámicos
Transformador de tensión constante:	100 V
Selección de potencia 1 (100 V):	60 W - 167 ohm
Selección de potencia 2 (100 V):	30 W - 333 ohm
Selección de potencia 3 (100 V):	15 W - 667 ohm
Selección de potencia 4 (100 V):	7.5 W - 1333 ohm

#### ESPECIFICACIONES FÍSICAS

Grado de protección IP:	IP 66
Material del armario/caja:	ABS
Hardware:	Soporte de acero
Color:	Gray - RAL 7035
Altura:	332 mm / 13.07 "
Fondo:	418 mm / 16.46 "
Profundidad:	391 mm / 15.39 "
Peso:	7.35 kg / 16.2 lbs



# CFVHD21EN

## ALTAVOZ DE BOCINA

### Altavoz de bocina de plástico

CFVHD21EN es un altavoz de bocina de plástico adecuado para emitir mensajes de alarma gracias a la reproducción de sonido altamente inteligible y a su resistencia al entorno.

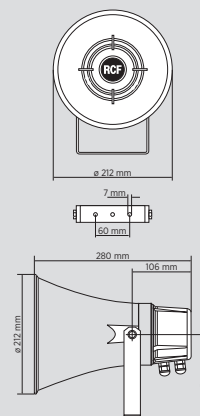
Los bloques de conexión de terminales, para cables ignífugos de entrada y salida, son de material cerámico. Un fusible térmico

protege la integridad de la línea en caso de que el calor afecte al altavoz.

Se puede orientar fácilmente hacia cualquier dirección mediante el soporte mural ajustable, y gracias a su grado de protección IP66 se puede instalar tanto en interiores como en exteriores.

#### CARACTERÍSTICAS

- Driver de compresión de 1,5"
- Potencia seleccionable (100 V): 30 W - 15 W - 7,5 W - 3,75 W.
- Sensibilidad de 104 dB.
- Color gris RAL 7035.
- Cuerpo de plástico.
- Bloque de terminales cerámicos de entrada/salida.
- Protección por fusible térmico.
- Grado de protección IP66.



#### CERTIFICACIÓN

EN 54-24

CPR: 1488-CPR-0652/W



#### ESPECIFICACIONES ACÚSTICAS

Respuesta de frecuencia (-10dB):	340 Hz + 9000 Hz
Max SPL @ 1m:	117 dB
Max SPL @ 4m:	105 dB
Sensibilidad del sistema:	104 dB
Sensibilidad del sistema 1W @ 4m:	92 dB
Ángulo de cobertura:	135°

#### SELECCIÓN DE POTENCIA

Potencia admitida:	30 W RMS
Pico de potencia:	Pico de 120 W
Amplificador recomendado:	60 W
Protección:	Fusible térmico

#### TRANSDUCTORES

Driver de compresión:	1.5"
-----------------------	------

#### SECCIÓN DE ENTRADA/SALIDA

Conectores de entrada:	Terminales de tornillo cerámicos
Conectores de salida:	Terminales de tornillo cerámicos
Transformador de tensión constante:	100 V
Selección de potencia 1 (100 V):	30 W - 333 ohm
Selección de potencia 2 (100 V):	15 W - 667 ohm
Selección de potencia 3 (100 V):	7.5 W - 1333 ohm
Selección de potencia 4 (100 V):	3.75 W - 2667 ohm

#### ESPECIFICACIONES FÍSICAS

Grado de protección IP:	IP 66
Material del armario/caja	ABS
Hardware:	Soporte de acero inoxidable
Color:	Gris
Fondo:	280 mm / 11.02"
Diámetro:	212 mm / 8.35"
Peso:	2 kg / 4.41 lbs





# COMPONENTES DE RACK

## PARA LA GESTIÓN ÓPTIMA DE LAS CONFIGURACIONES DEL SISTEMA

La estructura es de acero pintado de color gris claro RAL 7035. Los armarios rack están pintados al horno a alta temperatura con polvos epoxídicos para que la estructura sea inalterable en el tiempo y resistente al rayado, a la abrasión y a los agentes atmosféricos.

Se construyen de conformidad con la norma IEC 297-2 en cuanto a dimensiones, y la profundidad es de 600 mm para todos los modelos.



### ESTRUCTURA BÁSICA

Los armarios rack se componen de una estructura básica que se monta de forma sencilla y rápida encajando y fijando cuatro montantes de acero a los paneles superior e inferior.



# CFMCR2600

## ARMARIOS RACK

### Armarios para rack de 19"

Los armarios rack de la serie CFMCR2600 están diseñados para alojar todos los componentes estándar de rack de 19" de RCF.

Los armarios rack se pintan al horno a alta temperatura utilizando polvos epoxídicos para que la estructura sea inalterable con el paso del tiempo y resistente a arañazos, abrasión y agentes atmosféricos. Los armarios de la serie CFMCR2600 se

componen de una estructura básica que se monta de forma sencilla y rápida encajando y fijando cuatro montantes de acero a los paneles superior e inferior.

Las puertas frontales adicionales con cristal pueden completar el armario.

#### CARACTERÍSTICAS

- Están contruidos de conformidad con la norma IEC 297-2 sobre dimensiones, y la profundidad es de 600 mm para todos los modelos.
- Los armarios rack se pintan al horno a alta temperatura con polvos epoxídicos para que la estructura sea inalterable con el tiempo y resistente al rayado, la abrasión y los agentes atmosféricos.
- La puerta inferior y los paneles laterales se colocan tras las operaciones de cableado para facilitar la inserción y conexión de los componentes. El panel inferior, que constituye la base del rack, dispone de aberturas para el paso de los cables de conexión externos (líneas de altavoces, alimentación, datos, etc.) dimensionadas y conformadas para garantizar la seguridad eléctrica de la estructura. La puesta a tierra del rack cumple la normativa de seguridad vigente.
- Para optimizar el cableado interno, se suministran soportes para recoger los cables y fijarlos de forma ordenada. El material de embalaje puede reutilizarse para transportar la caja una vez cableada.
- También hay disponibles puertas frontales, útiles para proteger los componentes instalados en el rack.

MODELO	CFMCR2642	CFMCR2628
Montaje en rack	42 U	28 U
Dimensiones de la base	600 x 600 mm / 23.62 x 23.62 "	600 x 600 mm / 23.62 x 23.62 "
Altura	2090 mm / 82.28 "	1490 mm / 58.66 "
Peso	86 kg / 189.6 lbs	65.5 kg / 144.4 lbs
Color	Gris - RAL 7035	Gris - RAL 7035
Grado de protección IP	IP 30	IP 30
Carga máxima	350 Kg / 771.6 lbs	320 Kg / 705.5 lbs
Sistema de ventilación	Controlado por termostato	Controlado por termostato
Disipación térmica 25 °C	3320 W	3280 W
Disipación térmica 35 °C	2180 W	2160 W
Accesorios incluidos	-	-
Modelo de puerta	CFMAK2642V	CFMAK2628V



CFMCR2642



CFMCR2628



CFMCR2615FV



CFMCR2609

MODELO	CFMCR2615FV	CFMCR2609
Montaje en rack	15 U	9 U
Dimensiones de la base	600 x 600 mm / 23.62 x 23.62 "	600 x 500 mm / 23.62 x 19.69 "
Altura	770 mm / 30.31 "	460 mm / 18.11 "
Peso	30 kg / 66.14 lbs	24 kg / 52.91 lbs
Color	Gris - RAL 7035	Grey - RAL 7035
Grado de protección IP	IP 30	IP 30
Carga máxima	100 Kg / 220.5 lbs	25 Kg / 55.11 lbs montaje en bastidor
Sistema de ventilación	Controlado por termostato	Ventilación natural en los laterales
Disipación térmica 25 °C	3130 W	100 W
Disipación térmica 35 °C	2070 W	150 W
Accesorios incluidos	4 ruedas con sistema de frenado	-
Modelo de puerta	CFMAK2615V	(incluido)

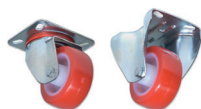


## ACCESORIOS

### CFMPxxx PANELES DE CIERRE



	CFMPAER1	CFMPU2	CFMPU3
Montaje en rack:	1U	2U	3U
Tipo:	Paneles frontales de ventilación		3U
Color:	RAL 9005 Negro	RAL 9005 Negro	RAL 9005 Negro



### CFMRR2601 KIT DE RUEDAS PARA RACK

- Ruedas para armarios rack CFMCR2628 y CFMCR2642.
- El kit incluye 2 ruedas con freno y 2 ruedas giratorias. Diámetro de las ruedas: 80 mm.
- La carga máxima aplicable no cambia cuando se montan ruedas.



### CFMAR2605 BASTIDOR CON TOMAS DE CORRIENTE

- Bastidor de 5 tomas, Schuko y norma italiana, sobre soporte back-rack 2U.
- Capacidad total de 16 A; cable incluido.
- Omega para instalar 5 módulos Omega estándar.



### CFMAR1050N SOPORTE LATERAL PARA RACK

- Accesorio para instalación en racks de la serie CFMCR2600



### CFVBH1042 SOPORTE DE BATERÍAS

- Soporte universal para la serie CFMCR2600









Compositor Wagner, 8,  
P.I. Can Jardí, 08191 Rubí,  
Barcelona

(+34) 935 862 690  
[www.cofem.com](http://www.cofem.com) | [cofem@cofem.com](mailto:cofem@cofem.com)