



CTE / CTX

DETECTOR DE CALOR LINEAL

Detector de calor lineal para instalaciones contra incendios

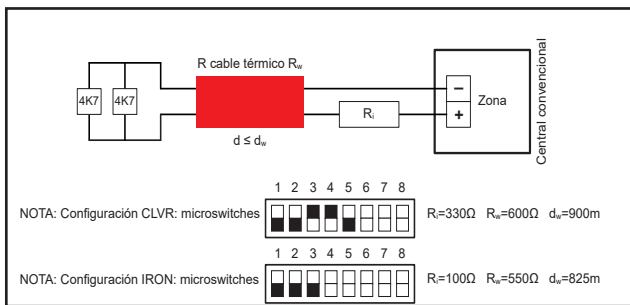
El Detector de Calor Lineal es un cable propietario que detecta el calor en cualquier punto de su longitud.

El cable sensor se compone de dos conductores de acero aislados individualmente con un polímero sensible a la Temperatura. Los conductores aislados están trenzados entre sí para crear una presión de muelle, entonces se les envuelve con una funda exterior apropiada para el ambiente en el cual se ha de instalar el detector.

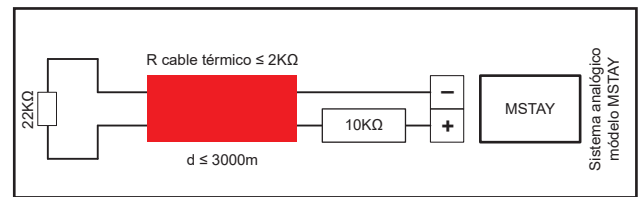
En la temperatura calibrada, el polímero aislador sensible al calor cede contra la presión generada por la radiación del

calor, permitiendo que los conductores interiores se pongan en contacto entre si y activen una señal de alarma. Esta acción ocurre en cualquier punto calentado dentro de la longitud del cable detector. No se requiere que se caliente una longitud específica para activar la alarma, ni se necesita calibrar el sistema para compensar los cambios en la temperatura ambiental donde está instalado.

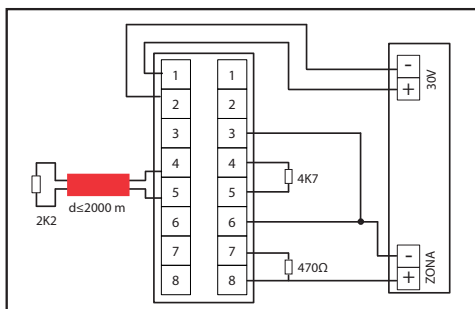
El Detector de Calor Lineal provee las ventajas de cobertura de líneas con sensibilidad de puntos específicos.



Esquema de conexionado con conexión directa a central convencional



Esquema de conexionado con conexión directa a módulo analógico MSTAY



Esquema de conexionado con módulo de interfaz

Tipo de producto	T°C de alarma	Max T°C Ambiente
EPC Utilidades variadas/ Aplicaciones industriales y comerciales	68 °C	38 °C
	78 °C	56 °C
	88 °C	66 °C
	105 °C	79 °C
	138 °C	93 °C
XCR Aplicaciones industriales excelente resistencia a la abrazión a productos químicos	180 °C	105 °C
	68 °C	38 °C
	78 °C	56 °C
	88 °C	66 °C
	105 °C	79 °C
XLI Excelente para bajas T°C	138 °C	93 °C
	180 °C	121 °C
	57 °C	38 °C

Valoración de temperatura y tipo de producto

ESPECIFICACIONES TÉCNICAS

Tensión máxima nominal	30VAC, 42VDC
Resistencia de los cables 2W	0,2 ohmios / pie. (0,656 ohm /m)
Mínimo radio de curvatura	6,4cm
Diámetro	Nominal 4mm
Peso	Nominal 3,5kg / 152m