



SIRENDL / SIRENDB



SIREND

# SIREND SIRENDL SIRENDB

SIRENAS DE ALARMA

## Sirenas de alarma certificadas algorítmico direccionables

Sirena y Dispositivo visual de alarma certificada algorítmico direccionables

La sirena SIREND es un dispositivo acústico de notificación de alarma de incendio para edificios con certificación EN 54-3, EN 54-17 y marcado CE.

La sirena SIRENDB es un dispositivo acústico y visual de notificación de alarma de incendio para edificios con certificación EN 54-3, EN 54-17 y marcado CE.

La sirena SIRENDL es un dispositivo acústico y visual de notificación de alarma de incendios para edificios con certificación EN 54-3, EN 54-17, marcado CE y adicionalmente EN 54-23.

Estas sirenas disponen en su interior de un módulo digital microprocesado y direccionable (con aislador de cortocircuito) SIRAYC que le permite conectarse al bucle. El conjunto opera

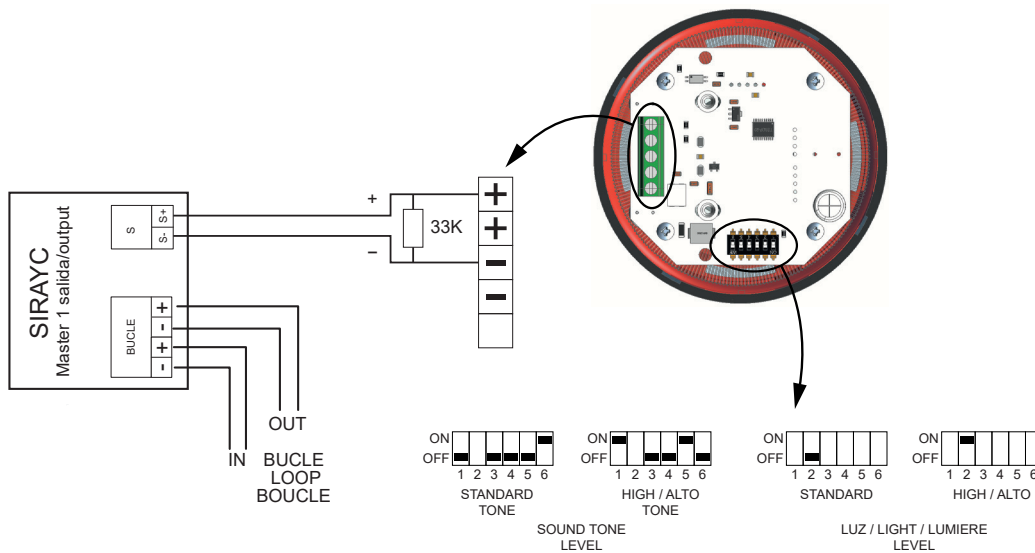
como un solo relé identificándose y actuando en la central como una SIRAY.

La sirena se fabrica en ABS termorresistente de color rojo.

La configuración estándar del sonido de la sirena se muestra en la siguiente figura de acuerdo con la norma EN 54-3 (dispositivo acústico). En la misma figura se muestra la configuración estándar de la señal luminosa de acuerdo con la norma EN 54-23 (dispositivo de alarma visual en SIRENDL).

Es posible cambiar la selección del tono y de la señal luminosa, pero esta operación afecta al consumo eléctrico de la sirena, y por tanto, al consumo de puntos del dispositivo. Se puede realizar el cálculo de consumo con el software de cálculo de capacidad de elementos del bucle.

El cableado interno y posiciones de otros microswitchs no deben ser modificados de los seleccionados por el fabricante en estas instrucciones.



ESPECIFICACIONES TÉCNICAS			
Alimentación	24 - 35V con polaridad	Normativa	EN 54-3: SIREND, SIRENDB
Consumo en reposo	1mA		EN 54-23: SIRENDL
Consumo en alarma	6 - 35mA	Protección IP	IP65
Aislador de cortocircuito	Si	Intensidad sonora standard	93 dB -1m Tone Sweep 1s 800-970Hz
Temperatura operativa	-10°C - +55°C	Intensidad sonora alta	105 dB -1m Tone Sweep 1s 2400-2850Hz
Dimensiones	Ø98x78mm	Intensidad luminosa (SIRENDL)	W-2,4-2,6/W-3,2-6,8 0,5Hz